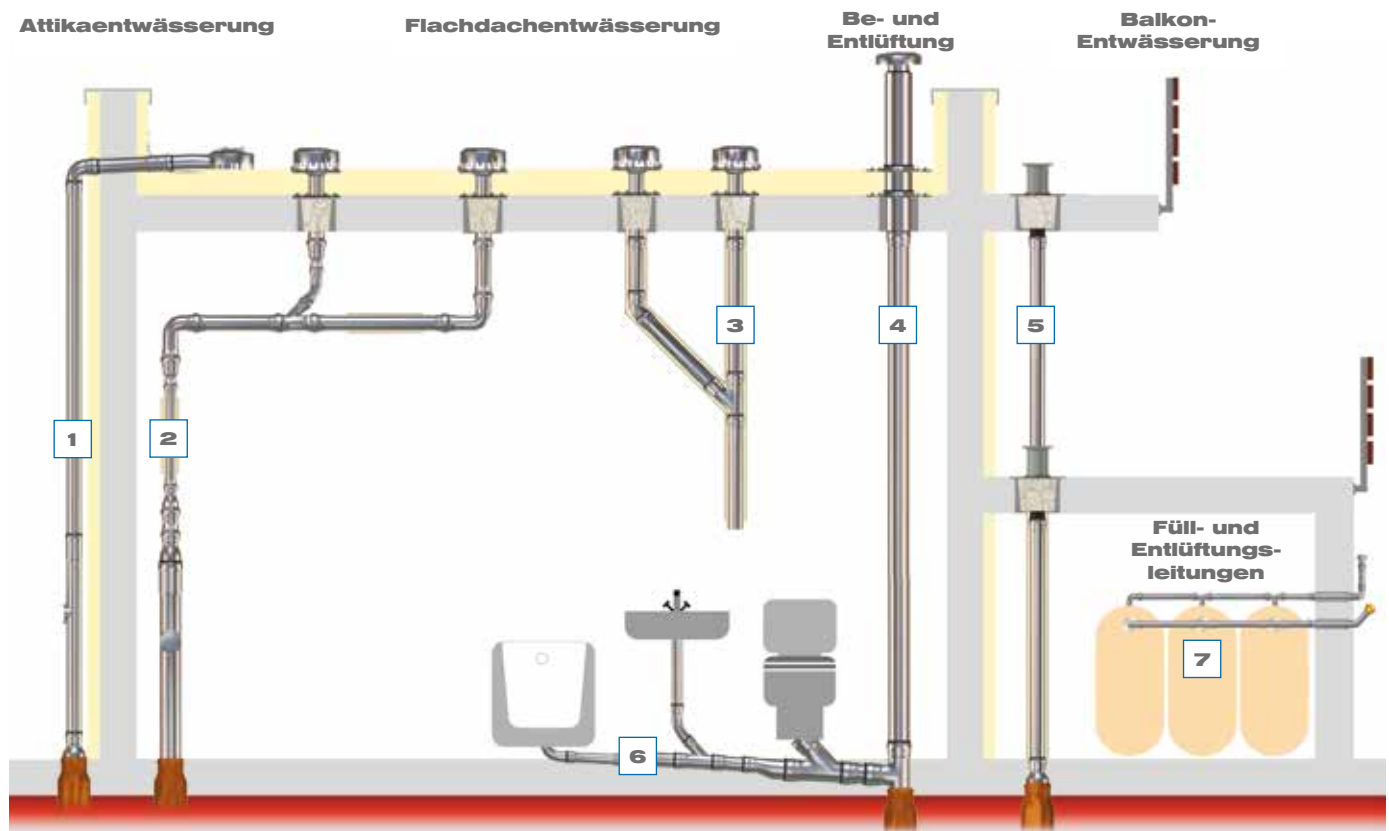
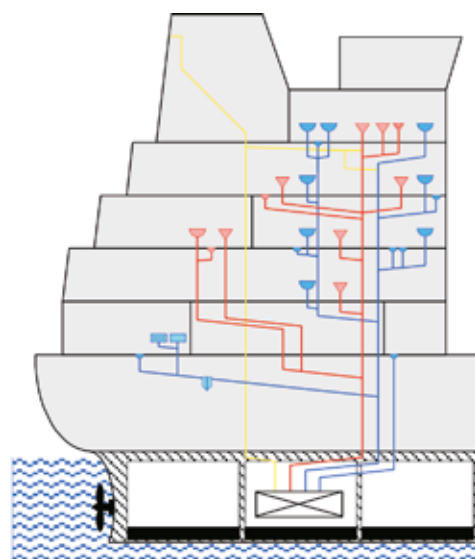


LORO-X Rohrsysteme aus Stahl mit LORO-X Steckmuffenverbindung



- 1 Attikaentwässerung**
aus LORO-X Stahlabflussrohr mit rückstausicherer LORO-X Muffenverbindung für Druckströmung oder Red.-Steckverbindung für Freispiegelentwässerung
- 2 Flachdachentwässerung**
aus LORO-X Stahlabflussrohr mit rückstausicherer LORO-X Muffenverbindung für Freispiegelströmung oder Druckströmung für raumsparende, gefällelose Verlegung.
Auch als geprüftes Brandschutzsystem R90 lieferbar.
- 3 LORO-X Verbundrohre**
gegen Schwitzwasserbildung bei innenliegender Dachentwässerung - auf Wunsch in SILENT-Ausführung mit erhöhtem Schallschutz
- 4 LORO-X Entlüftungsleitungen**
aus LORO-X Stahlabflussrohr, nach DIN 1986-100:2008, mit LOROFLEX-Dachdurchführung und LORO-X Lüftungsrohr.
- 5 LORO-X Balkonentwässerung**
Einzel- oder Direktabläufe für Balkone mit und ohne Dachabdichtungsbahnen oder für Abdichtung mit Flüssigkunststoffen.
- 6 LORO-X Stahlabflussrohre**
für häusliche Abwässer oder LORO-XCL Edelstahlrohre in Bereichen mit aggressiven Medien für Industrie, Gewerbe, Krankenhäuser, Großküchen etc.
- 7 LORO-X Füll- und Entlüftungsleitungen**
aus LORO-X Stahlabflussrohr, für die Befüllung und Entlüftung von Heizöltanks oder Pellet-Lagerräumen

LORO-X Rohrsysteme im Schiffbau



LORO-X Stahlabflussrohre
als Schwerkraft- oder Vakuumentwässerung für Grau- oder Schwarzwassersysteme und Speigattleitungen



5 Jahre
Herstellergarantie



**LORO-X
Stahlabflussrohre**

Seite

5



**LORO-XCL
Edelstahl-
Abflussrohre**

Seite

45



**LORO-X
Verbundrohre**

Seite

63



**LORO-X
Füll- und
Entlüftungs-
leitungen
für Heizöltanks/
Pellet-Lagerräume**

Seite

89

LORO-X Systemvorteile



Aus einer Hand:
Komplettsysteme mit
Leistungsnachweis

- individuelle Planungshilfe
- professionelle Baustellenbetreuung
- Schulungsveranstaltungen



Schnelle und leichte Montage durch LORO-X Steckmuffenverbindung

- Online-Service für PC & APP:
- Online-Berechnung
 - Online-Konfiguration
 - Online-Ausschreibung



Der Werkstoff Stahl lässt sich optimal biegen, sägen und schweißen

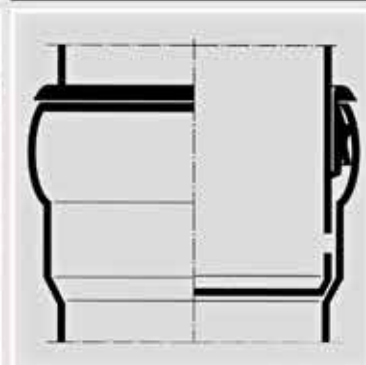
Optisch ansprechend an jeder Fassade



LORO-X Stahlabflussrohre









**DN 32 - DN 300
nach DIN EN 1123**

LORO-X
Stahlabflussrohre





Stahlharte Argumente für
LORO-X
Dachentwässerungssysteme
 aus Stahlabflussrohr mit
 LORO-X Steckmuffenverbindung

	Seite
Referenzen	8-9
Systembeschreibung	10-11
Technische Daten	12
Systemübersicht	13-14
Maße und Gewichte	15-39
 Rohre	16-18
 Abzweige	18-20
 Bogen, Winkelbogen	21-22
 Sprungrohre	23
 Geruchverschlüsse	24
 Reinigungsrohre, Regenstandrohre	25-26
 Fallrohrstützen	27
 Beckenanschlussstücke	27
 Hosen-T-Stücke	27
 Anschlussstücke	28-30

	Übergangsröhre	31
	Doppelmuffen	32
	Sicherungsschellen/Sicherungsbügel	32-33
	Verschlussstopfen	33
	Dichtelemente	34
	Rohrschellen	35
	Gewindestifte/Gewindestangen	36
	Muffenschutzkappen aus Kunststoff	36
	Schalungsglocken	36
	Gleitmittel/LORO-X Kleber	36
	LORO-XML Stahlabflussrohre muffenlos, DN 250 - DN 300	37-39
Verlege- und Einbauanleitung LORO-X Stahlabflussrohre, DN 32-DN 200		40-41
Verlege- und Einbauanleitung LORO-X Druckrohrschelle PN 12, DN 50 - DN 125		42
Verlege- und Einbauanleitung LORO-XML Stahlabflussrohre, DN 250/300		43-44

LOROWERK

K.H. Vahlbrauk GmbH & Co. KG

Kriegerweg 1 • 37581 Bad Gandersheim
 Postfach 13 80 • 37577 Bad Gandersheim
 Tel. +49 53 82.710 • Telefax +49 53 82.712 03
 Internet: www.loro.de • e-mail: infocenter@lorowerk.de

Technischer Stand: Juli 2019.
 Technische Änderungen vorbehalten.

LORO-X Stahlabflussrohre, die Summe vieler positiver Eigenschaften.



Flughafen Athen



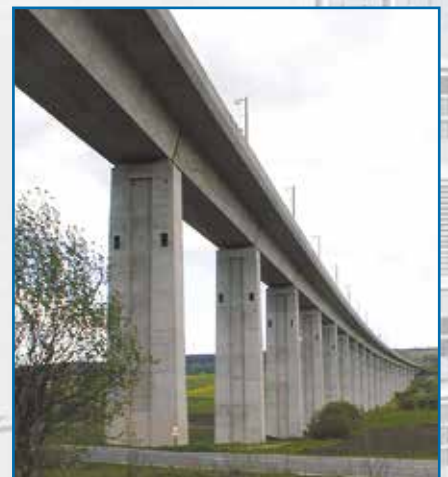
NORD LB, Hannover



TUI Arena, Hannover



ICE



DB Trasse (Brückenbau)



Parkhaus Messe, Hannover



Arena 'Auf Schalke', Gelsenkirchen

Entscheidende Werkstoff- und Verlegevorteile und die Zuverlässigkeit der hundertmillionenfachhergestellten LORO-X Steckmuffenverbindung veranlassen Bauherren, Planer und Verarbeiter, für die Entwässerung von Wohnhäusern, Hotels, Schulen, Kommunalbauten, Brücken, Industriebauten und Schiffprojekten LORO-X Stahlabflussrohre einzusetzen.

- geringes Gewicht
- hohe Festigkeit
- nichtbrennbar
- unempfindlich gegen Frost
- hohe Temperaturbeständigkeit
- schnelle und einfache Montage
- dicht durch Stecken: kein Schrauben, Kleben, Löten oder Schweißen
- geringer Befestigungsaufwand
- vollständiges Formstückprogramm
- internationale Zulassungen



Radiance of the Seas



Deutscher Pavillon, Hannover



Deutscher Bundestag, Berlin



Gläserne Manufaktur, Dresden



LORO-X Stahlabflussrohre und Formstücke DN 32 - DN 300 nach DIN EN 1123

**zur Ableitung von Abwasser in Gebäuden
und auf Grundstücken (Schmutz- und
Regenwasser)**

LORO-X Stahlabflussrohre
DN 40 - DN 300 nach DIN EN 1123,
feuerverzinkt mit zusätzlicher Innen-
beschichtung bewähren sich seit
mehr als 60 Jahren in Entwässerungs-
anlagen für Gebäude und Grund-
stücke für Schmutz- und Regenwas-
ser.

Die Feuerverzinkung und die
zusätzliche Innenbeschichtung bei
allen Rohren und Formstücken bieten
einen optimalen DUPLEX-Korrosions-
schutz.

Schnelle Verlegung:
Wesentliches Kennzeichen ist die
LORO-X Zweistufenmuffe mit Spezial-
Dichtelementen zum problemlosen
Zusammenstecken der Rohre.
Die entscheidenden Werkstoff- und
Verlegevorteile und die Zuverlässigkeit
der hundertmillionenfach hergestell-
ten LORO-X Steckmuffenverbindung
veranlassen Bauherren, Planer und
Verarbeiter, für die Entwässerung von
Wohnhäusern, Hotels, Krankenhäusern,
Schulen, Kommunalbauten, Industrie-
bauten und Schiffprojekten LORO-X
Stahlabflussrohre einzusetzen.

Druckfest und Stabil:
In Verbindung mit LORO-X Sicherungs-
schellen werden LORO-X Stahlabfluss-
rohre mit steigendem Erfolg auch als

Druckrohr z. B. für Kühlwasser-
Absaugleitungen u. a. eingesetzt.
LORO-X Stahlabflussrohre sind schlag-
stoss- und frostfest, nichtbrennbar
und formstabil.

Formstücke:
Ein vielseitiges Formstückprogramm
löst jeden Verlegefall.

XML-Muffenlos:
Die Nennweiten DN 250 und DN 300
werden bei Regenentwässerung
muffenlos mit CV-Verbindern montiert.

Vorteile des Stahlabflussrohres:

- stossfest und formstabil
- nichtbrennbar
- unempfindlich gegen Hitze und
Kälte

Vorteile der LORO-X Steckmuffe:

- stabile Dichtungskammer
- ausknickfest
- schnelle Verlegung



LORO-X Stahlabflussrohre – die Summe vieler positiver Eigenschaften.

Alle technischen Daten und Hinweise auf Normen, Prüfbescheide, Technische
Vorschriften usw. entsprechen dem Stand zum Zeitpunkt der Drucklegung.
Aus diesen Angaben können keine Rechte abgeleitet werden.

Die LORO-X Muffe

Die LORO-X Muffe ist eine Zweistufensteckmuffe. Die obere Muffenkammer nimmt das Dichtelement auf. Das zentrierende Unterteil schützt die Muffenverbindung vor Ausknickung der Rohrleitung und vor einseitiger Verpressung des Dichtelementes bei

waagerechter Verlegung. Die LORO-X Steckmuffenverbindung hat sich für Freispiegelentwässerung und Druckströmung zigfach bewährt. Ihre Stabilität verbürgt Sicherheit und Vertrauen. Grund genug, um daran festzuhalten.



LORO-X Muffe

Das LORO-X Dichtelement



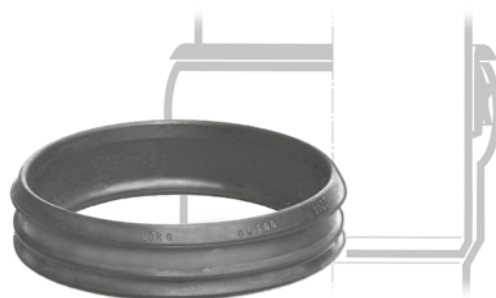
LORO-X Dichtelement



LORO-XVAC Dichtelement für Vakuumbetrieb

Das LORO-X Dichtelement ist als Lippenmanschette ausgebildet. Es wird in die obere Muffenkammer eingelegt. Durch Einschieben des Rohrendes werden die Dichtlippen an die Innenwand der Dichtungskammer und an die Rohraußenwand des Einsteckrohres gepreßt. Der auf dem Muffenrand lagernde Kragen des Dichtelementes verhindert, dass es beim Einschub aus dem Sitz gezogen wird. Der Kragen ist ringsum sichtbar und bildet so die Kontrolle für eine einwandfrei hergestellte Muffenverbindung.

Bei steigendem Druck im Rohrinern werden die Lippen des Dichtelementes fester an die Rohrwandungen gedrückt.



Schnelle Verlegung, geringer Platzbedarf

LORO-X STAHLABFLUSSROHRE gehören zu den schnellsten bei der Verlegung. Zeitstudien für das Kalkulationshandbuch Sanitärtechnik des Fachverbandes SHK Niedersachsen sind der Beweis. Der Aufwand für Befestigungen und Festpunkthalterungen ist geringer

als bei anderen Werkstoffen. Die LORO-X Steckmuffe ermöglicht Toleranzausgleich während der Montage. Das praxisbezogene und sinnvoll gestaltete Rohrprogramm (250 mm bis 6000 mm Länge) reduziert das Trennen von Rohrleitungen auf ein Minimum. Rohre mit beidseitigen Muffen gestatten zugleich ein Verlegen ohne Restrohr.



LORO-X STAHLABFLUSSROHRE benötigen nur kleine Aussparungen. Mit geringen Außendurchmessern, den Bogen mit engen Radien oder mit vorgefertigten Sonderformstücken wird eine platzsparende Leitungsführung erreicht.

Technische Daten



Rohrmaterial

Qualitätspräzisionsstahlrohr nach DIN EN 10305-3 (DN 32 - DN 150) und DIN 2458 (DN 200 - DN 300)
 Zugfestigkeit: R_m 310-410 N/mm²
 Bruchdehnung: A_5 min. 28%
 Scherfestigkeit: etwa 65-75% der Zugfestigkeit
 Dynamischer Elastizitätsmodul:
 bei 20°C = 212 N/mm²
 Wärmeleitfähigkeit:
 bei 20°C = 55 W/m°C
 Längenausdehnungskoeffizient: 0,0117 mm/m°C
 Beispiel: 3 m Rohr,
 Temperaturdifferenz 25°C
 Ausdehnung = 3,0 x 25 x 0,0117 = 0,8775 mm



Dichtheitswerte

LORO-X Stahlabflussrohre sind gegenüber den bei der Gebäudeentwässerung üblichen Betriebsdrücken der Freispiegelentwässerung wasser- und gasdicht.
 Die Dichtheitswerte der LORO-X Steckmuffenverbindung liegen bei allen Nennweiten über der Forderung der früheren DIN 1986-100 (innerer und äußerer Überdruck 0 - 0,5 bar).
 Bei höheren Drücken kann die Muffenverbindung gegen axialen Schub durch die LORO-X Sicherungsschelle, Nr. 806x (DN 32 - DN 125), gesichert werden.
 Bei Verlegung mit LORO-X Sicherungsschelle bzw. Sicherungsbügel und Dichtelement werden folgende Werte erzielt:

DN 40 - 50	= 15 bar Überdruck
DN 70 - 100	= 5 bar Überdruck
DN 125	= 4 bar Überdruck
DN 150 - 200	= 1,5 bar Überdruck
DN 250 - 300	= 3,0 bar Überdruck*

*muffenlos, mit CV-Kralle

LORO-X Stahlabflussrohre DN 40, DN 50 und DN 70 sind bei Verwendung des LORO-XVAC Dichtelementes auch unter Vibration vakuumdicht bis 0,2 bar Absolutdruck (80% Vakuum).
 Für eine zusätzliche axiale Sicherung bei Rohren und Formstücken DN 150 und DN 200 sind LORO-X Sicherungsbügel, Nr. 808x, lieferbar.
 Reinigungsrohre und Verschlussstopfen sind für Drücke über 0,5 bar in Sonderanfertigung lieferbar.



Korrosionsschutz

Feuerverzinkung innen und außen nach DIN EN 1123 / DIN EN ISO 1461 mit zusätzlicher Innenbeschichtung
 Farbton: Rotbraun.
 Die Innenbeschichtung bildet einen Korrosionsschutz gegen aggressive Abluft im Bereich der von Abwässern nicht beaufschlagten Flächen (z.B. bei Lüftungsleitungen) und erhöht die Widerstandsfähigkeit gegen chemischen und mechanischen Einfluss von häuslichem Abwasser, Oberflächenwasser und Grundwasser.
 Bei Abweichungen ist Rücksprache mit dem LOROWERK erforderlich.
 Die glatte Oberfläche im Rohr reduziert Reibungswiderstand und Inkrustation.
 Schnittflächen von abgelängten Rohren korrodieren nicht.
 Die in Wechselwirkung stehenden Zinkgrenzschichten bewirken den bekannten kathodischen Schutz.



Feuerbeständigkeit

LORO-X Stahlabflussrohre sind nach DIN 4102 der Baustoffklasse A1 nicht-brennbar zuzuordnen und sind nach DIN 1986-100 als nichtbrennbar eingestuft.



Dichtelemente

Standard:
 NB (NBR) Nitril-Butadien-Kautschuk, Handelsname z.B. PERBUNAN N, DN 40 - DN 50, beständig bei Abwassertemperaturen bis 95 °C
 SB (SBR) Styrol-Butadien-Mischpolymerisat, Handelsname z.B. BUNA, DN 70 - DN 200, beständig bei Abwassertemperaturen bis 95 °C.
 Weitere Dichtelement-Qualitäten auf Anfrage.

Überwachung

LORO-X Stahlabflussrohre werden nach DIN EN 1123 gefertigt.
 Die Fertigungsüberwachung für Rohre und Formstücke erfolgt durch das Materialprüfungsamt Würzburg der LGA QualiTest GmbH und für Dichtelemente durch Staatliches Materialprüfungsamt Nordrhein-Westfalen in Dortmund (Fremdüberwachung).



Systemübersicht

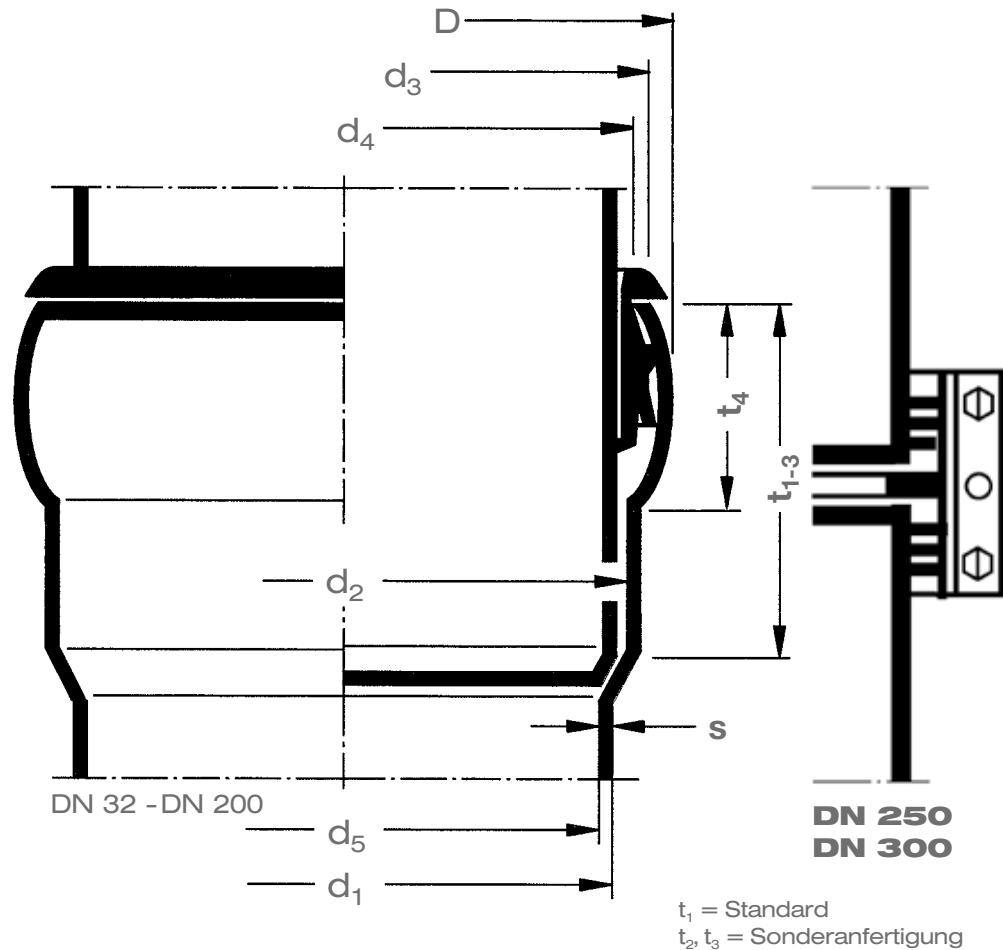
LORO-X Stahlabflussrohre		DN	32	40	50	70	80	100	125	150	200
	Rohre mit einer Muffe		●	●	●	●	●	●	●	●	●
	Rohre mit zwei Muffen		-	●	●	●	●	●	-	-	-
	Abweige		●	●	●	●	●	●	●	●	●
	Red.-Abzweige		●	●	●	●	●	●	●	●	●
	Red.-Doppelabzweige		-	-	●	●	-	●	●	●	●
	Red.-Eckdoppelabzweige		-	-	●	●	-	●	-	-	-
	Übergangsabzweige		-	●	●	●	-	-	-	-	-
	Bogen		●	●	●	●	●	●	●	●	●
	Bogen mit engem Radius		-	●	●	●	●	-	-	-	-
	Winkelbogen		-	●	●	●	●	●	-	-	-
	Sprungrohre		-	-	●	●	●	●	●	-	-
	Bogen mit Beruhigungsstrecke		-	-	-	-	-	●	-	-	-
	Geruchverschlüsse		-	-	-	●	-	●	-	-	-
	Reinigungsrohre		-	●	●	●	●	●	●	●	●
	Regenstandrohre, rund		-	-	-	●	●	●	●	●	-
	Fallrohrstützen		-	-	-	-	-	●	●	●	●
	Anschlussstücke an Rohre anderer Hersteller		-	-	●	●	●	●	●	●	●
	Anschlussstücke mit Gewinde		-	●	●	-	-	-	-	-	-
	Übergangsrohre		●	●	●	●	●	●	●	●	●
	Muffenstücke		-	●	●	●	●	●	●	●	●
	Sicherungsschellen		●	●	●	●	●	●	●	●	●
	Verschlussstopfen		-	●	●	●	●	●	●	●	●
	Dichtelemente		●	●	●	●	●	●	●	●	●
	Rohrschellen		-	●	●	●	●	●	●	●	●

Systemübersicht

LORO-XML Stahlabflussrohre muffenlos		DN	250	DN 300
—	Rohre		●	●
└	Abzweige		●	●
┌	Bogen		●	●
⊥	Reinigungsrohre		●	●
△	Übergangsrohre		●	●
└┘	Anschlussstücke		●	●
⊕	Fallrohrstützen		●	●
⊥	Enddeckel		●	●
⊠	CV-Verbinder		●	●
⊠	CV-Krallen		●	●
⊠	Rohrschellen		●	●

● Als Standardprogramm lieferbar

Rohr- und Muffenmaße



DN	D	d ₁	d ₂	d ₃	d ₄	d ₅	s	t ₁	t ₂	t ₃	t ₄	kg/m	kg/m**	F***
32	39,0	32	34	37	34	30,0	1,0	25	-	-	16	0,8	1,6	706,9
40	51,0	42	45	48	45	39,0	1,5	30	70	100	16	1,5	2,6	1194,6
50	63,0	53	56	60	56	50,0	1,5	38	90	130	19	2,0	4,0	1963,5
70	84,2	73	76	81	76	69,8	1,6	55	120	175	27	3,0	6,8	3826,5
80	102,2	89	92	99	92	85,8	1,6	60	130	190	31	3,5	9,3	5781,8
100	118,0	102	106	114	107	98,0	2,0	70	150	220	38	4,9	12,4	7543,0
125	152,0	133	138	147	140	128,0	2,5	75	160	235	41	8,0	20,8	12868,0
150	181,0	159	164	176	168	154,0	2,5	80	170	250	46	9,6	28,2	18626,5
200	246,8	219	224	241	228	213,2	2,9	120	250	370	76	15,7	51,4	35699,7
250	-	273	-	-	-	265,0	4,0	-	-	-	-	24,2	81,7	55154,6
300	-	324	-	-	-	316,0	4,0	-	-	-	-	31,7	110,0	78426,7

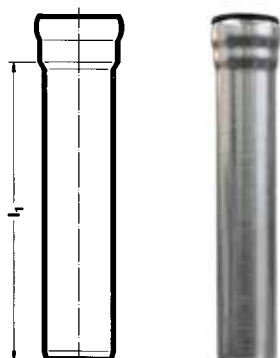
* Maßtoleranzen für Rohre und Formstücke nach DIN EN 1123 Teil 2.

** kg/m bei Vollfüllung mit Wasser.

*** F=freier Querschnitt (mm²) Innenrohr.

Maße und Gewichte

Rohre mit einer Muffe



Art.-Nr.	I ₁	DN	kg
01401.032X	250 mm	32	0,3
01401.040X		40	0,5
01401.050X		50	0,6
01401.070X		70	0,9
01401.080X		80	1,2
01401.100X		100	1,7
01401.125X		125	2,7
01401.150X		150	3,2
01401.200X		200	5,8

Art.-Nr.	I ₁	DN	kg
01301.032X	500 mm	32	0,5
01301.040X		40	0,8
01301.050X		50	1,1
01301.070X		70	1,7
01301.080X		80	2,1
01301.100X		100	3,0
01301.125X		125	4,8
01301.150X		150	5,8
01301.200X		200	10,1

Art.-Nr.	I ₁	DN	kg
-	750 mm	32	-
01211.040X		40	1,1
01211.050X		50	1,6
01211.070X		70	2,4
01211.080X		80	3,1
01211.100X		100	4,3
01211.125X		125	7,1
01211.150X		150	8,4
01211.200X		200	13,2

Art.-Nr.	I ₁	DN	kg
01201.032X	1000 mm	32	1,0
01201.040X		40	1,4
01201.050X		50	2,2
01201.070X		70	3,0
01201.080X		80	3,8
01201.100X		100	5,4
01201.125X		125	8,6
01201.150X		150	10,4
01201.200X		200	18,2

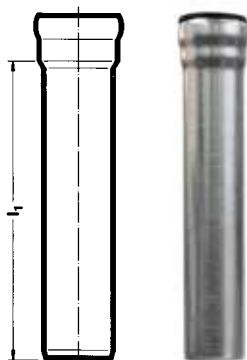
Art.-Nr.	I ₁	DN	kg
01111.032X	1500 mm	32	1,5
01111.040X		40	2,5
01111.050X		50	3,2
01111.070X		70	4,7
01111.080X		80	5,6
01111.100X		100	9,1
01111.125X		125	12,5
01111.150X		150	15,5
01111.200X		200	26,4

Art.-Nr.	I ₁	DN	kg
01101.032X	2000 mm	32	2,0
01101.040X		40	3,3
01101.050X		50	4,3
01101.070X		70	6,4
01101.080X		80	8,1
01101.100X		100	11,2
01101.125X		125	17,2
01101.150X		150	22,1
01101.200X		200	34,4

Art.-Nr.	I ₁	DN	kg
-	2500 mm	32	-
01004.040X		40	4,1
01004.050X		50	5,4
01004.070X		70	7,3
01004.080X		80	9,5
01004.100X		100	14,0
01004.125X		125	21,0
01004.150X		150	25,5
01004.200X		200	42,5

Art.-Nr.	I ₁	DN	kg
-	2750 mm	32	-
-		40	-
01005.050X		50	5,9
01005.070X		70	8,0
01005.080X		80	10,3
01005.100X		100	14,0
01005.125X		125	23,0
-		150	-
-		200	-

Dichtelemente bitte separat bestellen.

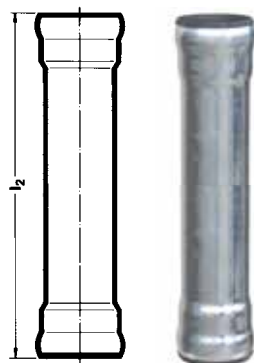
Rohre mit einer Muffe


Art.-Nr.	l ₁	DN	kg
-	3000 mm	32	-
01001.040X		40	5,0
01001.050X		50	6,4
01001.070X		70	9,5
01001.080X		80	12,0
01001.100X		100	16,6
01001.125X		125	27,4
01001.150X		150	32,7
01001.200X		200	50,3

Art.-Nr.	l ₁	DN	kg
-	4000 mm	32	-
-		40	-
01011.050X		50	8,0
01011.070X		70	12,0
01011.080X		80	15,0
01011.100X		100	22,2
01011.125X		125	33,9
01011.150X		150	45,0
01011.200X		200	66,5

Art.-Nr.	l ₁	DN	kg
-	5000 mm	32	-
-		40	-
-		50	-
01013.070X		70	15,8
01013.080X		80	18,5
01013.100X		100	27,6
01013.125X		125	43,0
01013.150X		150	52,5
-		200	-

Art.-Nr.	l ₁	DN	kg
-	6000 mm	32	-
-		40	-
-		50	-
01013.070X		70	18,9
01013.080X		80	23,9
01013.100X		100	33,0
01013.125X		125	54,6
01013.150X		150	66,3
-		200	-


Rohre mit zwei Muffen

Art.-Nr.	l ₂	DN	kg
00140.040X	250 mm	40	0,4
00140.050X		50	0,5
00140.070X		70	0,8
-		80	-
-		100	-

Art.-Nr.	l ₂	DN	kg
00130.040X	500 mm	40	0,7
00130.050X		50	1,0
00130.070X		70	1,5
-		80	-
00130.100X		100	2,7

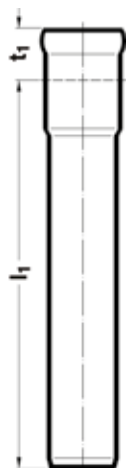
Art.-Nr.	l ₂	DN	kg
00121.040X	750 mm	40	1,2
00121.050X		50	1,5
00121.070X		70	2,3
00121.080X		80	3,0
00121.100X		100	4,0

Art.-Nr.	l ₂	DN	kg
00120.040X	1000 mm	40	1,3
00120.050X		50	2,0
00120.070X		70	3,0
00120.080X		80	3,8
00120.100X		100	5,2

Art.-Nr.	l ₂	DN	kg
00110.040X	2000 mm	40	3,3
00110.050X		50	4,2
00110.070X		70	6,2
00110.080X		80	7,9
00110.100X		100	10,9

Art.-Nr.	l ₂	DN	kg
00100.040X	3000 mm	40	4,8
00100.050X		50	6,3
00100.070X		70	9,3
00100.080X		80	11,7
00100.100X		100	16,3

Dichtelemente bitte separat bestellen.



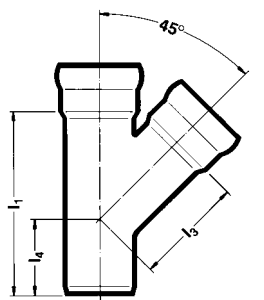
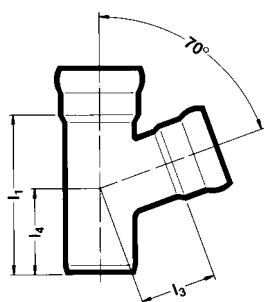
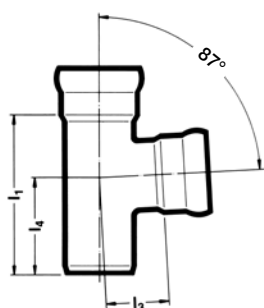
Rohre mit Langmuffe*

l ₁ = 2500* mm				
Art.-Nr.	DN	t ₁	t ₂	kg
01002.050X	50	38	90	5,0
01002.070X	70	55	120	7,9
01002.100X	100	70	150	13,5

l ₁ = 2750* mm				
Art.-Nr.	DN	t ₁	t ₂	kg
01003.050X	50	38	90	5,7
01003.070X	70	55	120	8,7
01003.100X	100	70	150	15,3

* Speziell für Geschossverbindungen in Verbindung mit LORO-Balkonentwässerungen.

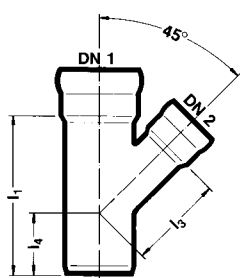
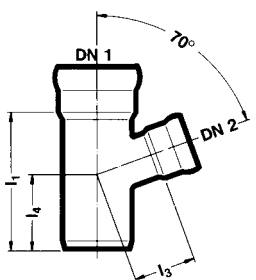
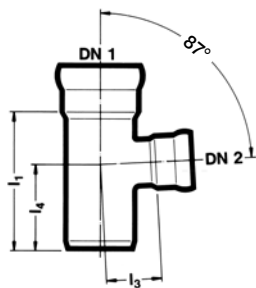
Abzweige 87°



Art.-Nr.	α	DN	l ₁	l ₃	l ₄	kg
00200.AA0X	87°	40	110	40	70	0,3
00200.BB0X		50	130	50	80	0,5
00200.CC0X		70	175	65	110	1,0
00200.MM0X		80	205	78	135	1,4
00200.DD0X		100	230	90	140	2,0
00200.EE0X		125	285	120	170	4,5
00200.FF0X		150	320	135	190	6,0
00200.GG0X		200	420	170	260	10,9
00210.AA0X	70°	40	110	50	60	0,3
00210.BB0X		50	130	60	70	0,5
00210.CC0X		70	175	75	95	0,9
00210.DD0X		100	230	110	125	2,4
00210.EE0X		125	285	145	150	4,2
00210.FF0X		150	320	160	160	5,4
00210.GG0X		200	420	210	220	11,4
00220.LL0X	45°	32	104	64	46	0,2
00220.AA0X		40	125	70	55	0,4
00220.BB0X		50	150	90	65	0,6
00220.CC0X		70	200	115	85	1,3
00220.MM0X		80	235	138	97	1,8
00220.DD0X		100	265	155	110	2,8
00220.EE0X		125	340	210	130	5,6
00220.FF0X		150	380	240	140	7,5
00220.GG0X		200	500	320	190	13,1

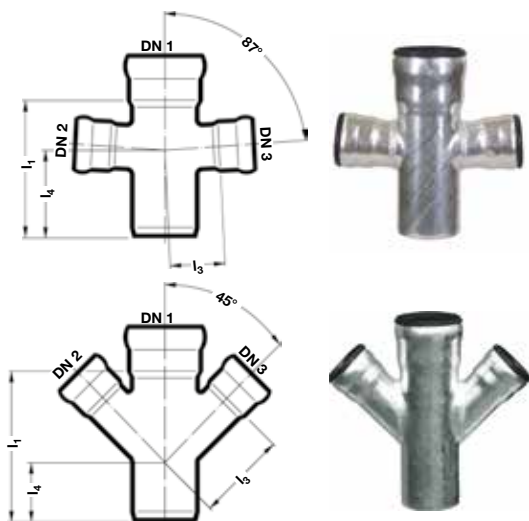
Dichtelemente bitte separat bestellen.

Red.-Abzweige



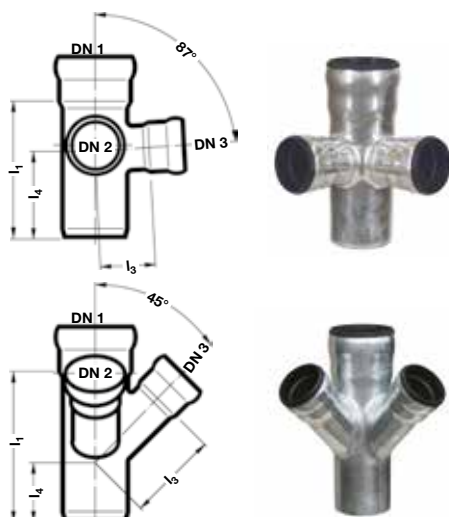
Art.-Nr.		DN 1	DN 2	l ₁	l ₃	l ₄	kg
00230.BA0X	87°	50	40	120	46	75	0,4
00230.CA0X		70	40	145	57	95	0,7
00230.CB0X		70	50	150	61	100	0,8
00230.MB0X		80	50	155	69	103	1,0
00230.MC0X		80	70	175	75	115	1,2
00230.DA0X		100	40	175	72	115	1,4
00230.DB0X		100	50	180	76	115	1,5
00230.DC0X		100	70	200	80	125	1,7
00230.DM0X		100	80	210	85	135	2,0
00230.EB0X		125	50	200	91	125	2,4
00230.EC0X		125	70	225	95	140	2,8
00230.ED0X		125	100	255	105	155	3,4
00230.FC0X		150	70	225	109	140	3,3
00230.FD0X		150	100	255	119	155	3,9
00230.FE0X		150	125	290	134	175	4,6
00230.GE0X		200	125	325	165	210	8,1
00230.GF0X	200	150	355	166	225	8,8	
00240.BA0X	70°	50	40	120	57	65	0,5
00240.CB0X		70	50	150	72	85	0,8
00240.MC0X		80	70	180	85	95	1,1
00240.DB0X		100	50	180	87	95	1,5
00240.DC0X		100	70	200	90	110	1,8
00250.AL0X	45°	40	32	105	62	44	0,3
00250.BL0X		50	32	110	70	45	0,4
00250.BA0X		50	40	130	79	50	0,5
00250.CA0X		70	40	150	95	60	0,8
00250.CB0X		70	50	175	106	75	0,9
00250.MB0X		80	50	185	117	72	1,1
00250.MC0X		80	70	200	125	85	1,3
00250.DA0X		100	40	180	116	65	1,5
00250.DB0X		100	50	200	127	75	1,7
00250.DC0X		100	70	230	136	90	2,0
00250.DM0X		100	80	250	145	100	2,1
00250.EB0X		125	50	225	148	75	2,7
00250.EC0X		125	70	255	157	90	3,1
00250.ED0X		125	100	290	176	105	3,9
00250.FC0X		150	70	255	177	80	3,7
00250.FD0X		150	100	290	195	95	4,6
00250.FE0X		150	125	340	230	120	6,2
00250.GD0X		200	100	325	240	100	8,3
00250.GE0X	200	125	380	274	130	9,1	
00250.GF0X	200	150	420	284	150	9,9	

Dichtelemente bitte separat bestellen.



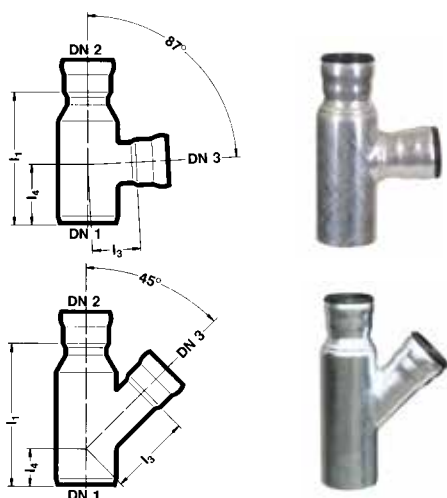
Red.-Doppelabzweige

Art.-Nr.	DN 1	DN 2	DN 3	α	l_1	l_3	l_4	kg
00260.CBBX	70	50	50	87°	150	61	100	1,0
00260.DBBX	100	50	50		180	76	115	1,6
00260.DCCX	100	70	70		200	80	125	2,0
00280.CBBX	70	50	50	45°	175	106	75	1,0
00280.DBBX	100	50	50		200	127	75	1,8
00280.DCCX	100	70	70		230	136	90	2,3
00280.EDDX	125	100	100		290	176	105	5,5
00280.FDDX	150	100	100		290	195	95	5,6
00280.FEEX	150	125	125		340	230	120	7,6



Red.-Eckdoppelabzweige

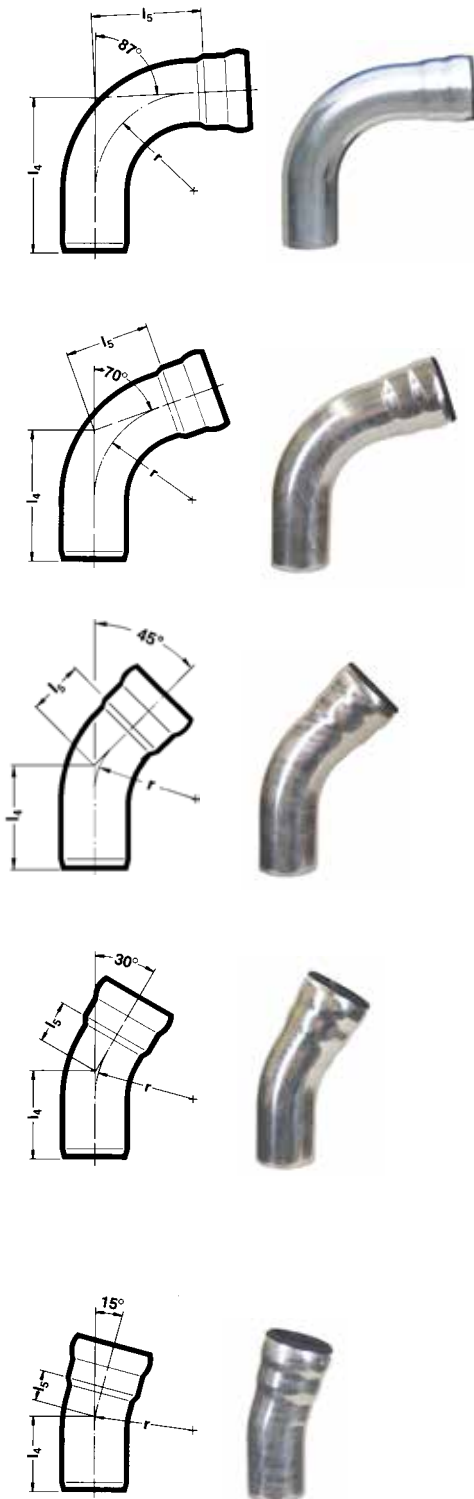
Art.-Nr.	DN 1	DN 2	DN 3	α	l_1	l_3	l_4	kg
00261.CBBX	70	50	50	87°	150	61	100	0,9
00261.DCCX	100	70	70		200	80	125	1,9
00281.CBBX	70	50	50	45°	175	106	75	1,0
00281.DCCX	100	70	70		230	136	90	2,5



Übergangsabzweige

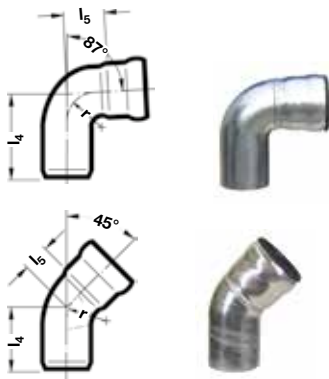
Art.-Nr.	DN 1	DN 2	DN 3	α	l_1	l_3	l_4	kg
00231.BABX	50	40	50	87°	150	50	80	0,5
00231.CBBX	70	50	50		180	61	100	0,7
00231.CABX	70	40	50		195	61	100	0,8
00251.BABX	50	40	50	45°	170	90	65	0,5
00251.CBBX	70	50	50		200	106	75	0,9
00251.CABX	70	40	50		210	106	75	0,8

Dichtelemente bitte separat bestellen.

Bogen


Art.-Nr.	α	DN	l_4	l_5	r	kg
00300.032X	87°	32	100	70	50	0,2
00300.040X		40	122	92	67,5	0,4
00300.050X		50	148	120	82,5	0,6
00300.070X		70	185	146	117,5	1,0
00300.080X		80	207	177	133,5	1,8
00300.100X		100	161	91	70	1,7
00300.125X		125	179	97	90	2,9
00300.150X		150	220	133	105	4,7
00300.200X		200	435	330	305	21,1
00310.040X	70°	40	105	75	67,5	0,3
00310.050X		50	128	100	82,5	0,5
00310.070X		70	157	118	117,5	1,0
00310.080X		80	173	144	133,5	1,7
00310.100X		100	144	74	70	1,6
00310.125X		125	157	75	90	2,6
00310.150X		150	194	107	105	3,8
00310.200X	200	360	254	305	21,0	
00320.032X	45°	32	75	45	50	0,1
00320.040X		40	86	56	67,5	0,3
00320.050X		50	104	76	82,5	0,4
00320.070X		70	122	83	117,5	0,9
00320.080X		80	135	104	133,5	1,2
00320.100X		100	124	54	70	1,4
00320.125X		125	131	58	90	2,4
00320.150X		150	164	77	105	3,5
00320.200X	200	270	166	305	13,0	
00330.032X	30°	32	65	35	50	0,1
00330.040X		40	76	46	67,5	0,3
00330.050X		50	92	64	82,5	0,4
00330.070X		70	105	66	117,5	0,8
00330.080X		80	116	86	133,5	1,0
00330.100X		100	114	44	70	1,2
00330.125X		125	118	45	90	2,1
00330.150X		150	148	61	105	3,0
00330.200X		200	165	45	-	5,9
00340.032X	15°	32	58	28	50	0,1
00340.040X		40	67	37	67,5	0,3
00340.050X		50	81	53	82,5	0,4
00340.070X		70	89	50	117,5	0,6
00340.080X		80	98	68	133,5	1,2
00340.100X		100	104	34	70	1,2
00340.125X		125	112	37	-	2,0
00340.150X		150	120	40	-	2,7
00340.200X		200	165	45	-	5,2

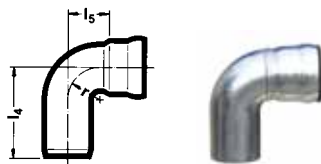
Dichtelemente bitte separat bestellen.



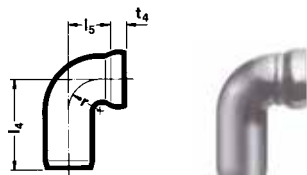
Bogen mit engem Radius

Art.-Nr.	α	DN	l_4	l_5	r	kg
00350.040X	87°	40	78	33	26,5	0,3
00350.050X		50	98	44	36,5	0,4
00350.070X		70	117	59	50	0,7
00350.080X		80	137	72	60	1,0
00352.040X	45°	40	65	20	26,5	0,2
00352.050X		50	79	24	36,5	0,3
00352.070X		70	91	32	50	0,6

Winkelbogen

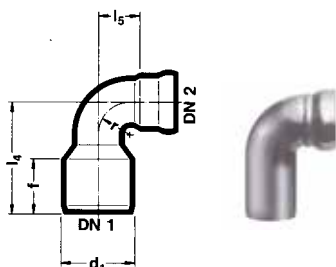


Art.-Nr.	α	DN	l_4	l_5	r	kg
00500.040X	90°	40	80	36	26,5	0,3
00500.050X		50	100	45	36,5	0,4
00500.070X		70	120	63	50	0,7
00500.080X		80	140	66	60	1,0
00500.100X		100	165	95	70	1,7



Winkelbogen mit Kurzmuffe

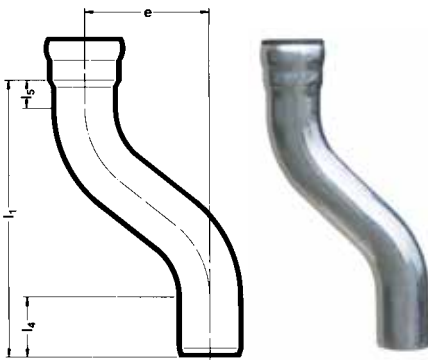
Art.-Nr.	α	DN	t_4	l_4	l_5	r	kg
00510.040X	90°	40	16	80	35	26	0,3
00510.050X		50	19	100	45	36,5	0,3



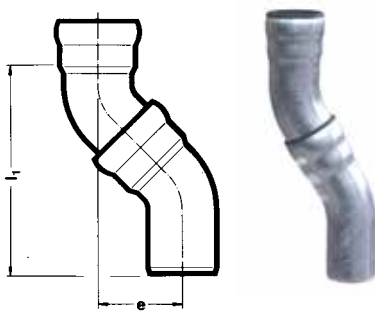
Red.-Winkelbogen 90° mit Normalmuffe

Art.-Nr.	α	DN 1	DN 2	l_4	l_5	f	d_1	r	kg
00501.BA0X	90°	50	40	100	35	50	53	26,5	0,3
00501.CB0X		70	50	140	45	70	73	36,5	0,5

Dichtelemente bitte separat bestellen.

Sprungrohre


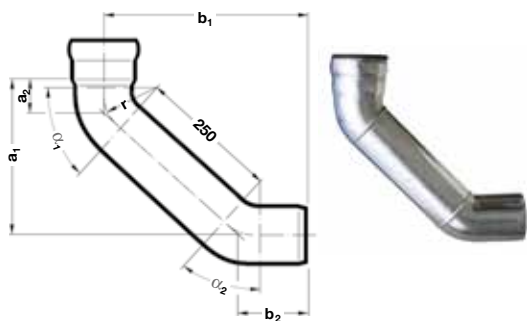
Art.-Nr.	Sprung e	DN	l ₁	l ₄	l ₅	kg
00380.050X	200 mm	50	323	70	38	0,9
00380.070X		70	359	73,5	35	1,5
00380.080X		80	405	75	55	1,9
00380.100X		100	370	95	17	2,9
00380.125X		125	387	95	20	4,9
00390.050X	130 mm	50	280	70	38	0,8
00390.070X		70	335	73,5	35	1,4
00390.080X		80	390	75	55	1,9
00390.100X		100	300	95	17	2,9
00390.125X		125	314	95	20	4,1
00400.050X	75 mm	50	285	70	38	0,7
00400.070X		70	300	73,5	35	1,2
00400.080X		80	351	75	55	1,6
00400.100X		100	245	95	17	1,9
00400.125X		125	255	95	20	3,3

Sprungrohre bei Verwendung von 2 Bogen (siehe Seite 23)


	15°		30°		45°		70°		87°	
	e(mm)	l ₁ (mm)	e(mm)	l ₁ (mm)	e(mm)	l ₁ (mm)	e(mm)	l ₁ (mm)	e(mm)	l ₁ (mm)
DN 40	27	204	61	228	100	242	169	242	214	225
DN 50	35	263	78	291	127	307	214	306	268	282
DN 50*	-	-	-	-	73	176	-	-	143	150
DN 70	36	273	86	319	145	350	258	369	331	348
DN 70*	-	-	-	-	87	210	-	-	176	186
DN 80	43	326	101	376	169	407	297	425	383	404
DN 100	36	271	79	294	126	304	205	293	252	265
DN 125	39	293	82	305	134	323	218	311	276	291
DN 150	41	315	105	391	170	411	284	403	353	372
DN 200	54	413	105	392	308	744	577	824	764	806

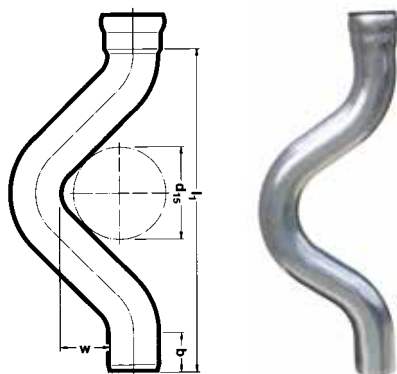
* Bogen mit engem Radius.

Dichtelemente bitte separat bestellen.



Bogen mit Beruhigungsstrecke

Art.-Nr.	DN	α_1	α_2	a_1	a_2	b_1	b_2	r	kg
03521.100X	100	44	44	269	48	337	124	70	3,0

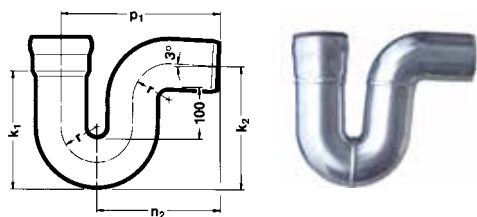


Geruchverschlüsse nicht in frostbeaufschlag

Rohrgeruchverschlüsse*

gemäß DIN EN 1123 ohne Reinigungsschraube,
mit Reinigungsschraube nur auf Anfrage.

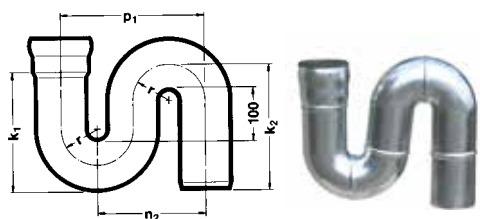
Art.-Nr.	DN	b	l_1	w	d_{15}	kg
00430.070X	70	73,5	576	100	170	2,6
00430.100X	100	95,0	620	100	205	4,8



P-Geruchverschlüsse*

gemäß DIN EN 1123 ohne Reinigungsschraube,
mit Reinigungsschraube nur auf Anfrage.

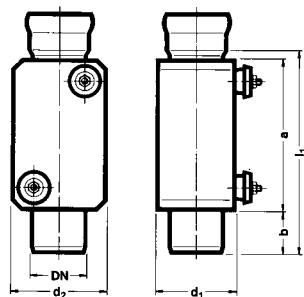
Art.-Nr.	DN	p_1	n_2	k_1	k_2	r	kg
04375.070X	70	220	170	166	203	50	2,0
04375.100X	100	305	235	246	281	70	4,6



S-Geruchverschlüsse*

gemäß DIN EN 1123 ohne Reinigungsschraube,
mit Reinigungsschraube nur auf Anfrage.

Art.-Nr.	DN	p_1	n_2	k_1	k_2	r	kg
04373.070X	70	200	150	170	206	50	2,2
04373.100X	100	280	210	236	251	70	5,0



Regenrohr-Geruchverschlüsse mit Reinigungsöffnung*

Bei Drücken über 0,5 bar auf Anfrage.

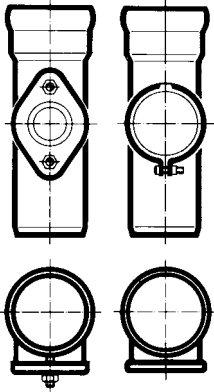
Art.-Nr.	DN	l_1	a	b	d_1	d_2	kg
04374.070X	70	294	219	65	112	122	3,4
04374.100X	100	386	286	85	146	180	6,3

*Nicht Frostsicher - Einsatz nur in nicht frostbeaufschlagten Bereichen.

Dichtelemente bitte separat bestellen.

DN 40
DN 50
DN 70
DN 80
DN 125
DN 150

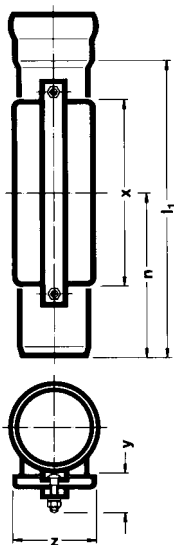
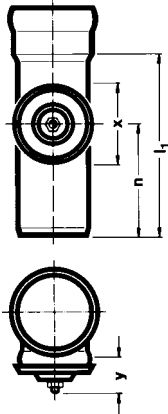
DN 100



Reinigungsrohre mit runder Reinigungsöffnung*

Art.-Nr.	DN	l_1	n	x	y	kg
00550.040X	40	125	80	74	16	0,3
00550.050X	50	150	95	86	16	0,5
00550.070X	70	200	125	100	16	0,9
00550.080X	80	240	145	125	25	1,4
00550.100X	100	265	165	112	16	1,5
00550.125X	125	290	185	165	25	3,5
00550.150X	150	320	190	190	25	4,5
00550.200X	200	420	260	190	25	11,0

DN 200

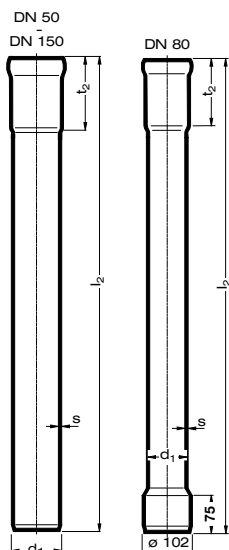


Reinigungsrohre mit rechteckiger Reinigungsöffnung*

Art.-Nr.	DN	l_1	n	x	y	z	kg
00553.100X	100	450	255	280	46	130	5,1
00553.125X	125	455	260	280	46	130	6,6
00553.150X	150	460	265	280	46	130	7,5
00553.200X	200	500	305	280	46	130	12,5

* Bei Drücken über 0,5 bar in Sonderanfertigung auf Anfrage lieferbar.

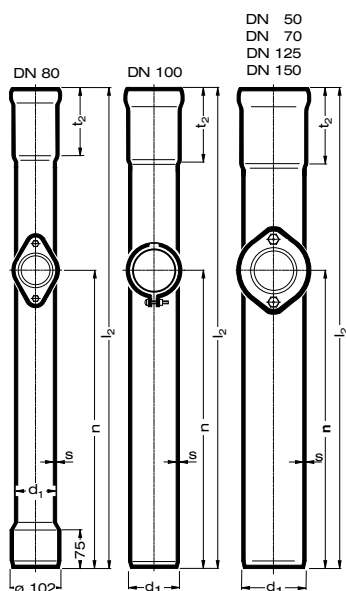
Dichtelemente bitte separat bestellen.


**Regenstandrohre*
ohne Reinigungsöffnung**

Art.-Nr.	DN	l ₂	d ₁	t ₂	s	kg
05526.050X	50	1000	53	90	1,6	3,0
05526.070X	70	1000	73	120	1,6	3,0
05526.080X	80	1000	89	130	1,6	3,9
05526.100X	100	1000	102	150	1,5	4,0
05525.100X	100	1500	102	150	1,5	6,4
05524.100X	100	2000	102	150	1,5	10,4
05526.125X	125	1000	133	160	2,5	8,1
05525.125X	125	1500	133	160	2,5	12,1
05524.125X	125	2000	133	160	2,5	16,2
05526.150X	150	1000	159	170	2,5	10,7

**Regenstandrohre*
mit Reinigungsöffnung**

Art.-Nr.	DN	l ₂	d ₁	t ₂	n	s	kg
05510.050X	50	1000	53	90	620	1,5	2,4
05510.070X	70	1000	73	120	620	1,6	3,1
05515.070X	70	1500	73	120	620	1,6	4,7
05520.070X	70	2000	73	120	620	1,6	6,4
05530.070X	70	3000	73	120	620	1,6	9,5
05510.080X	80	1000	89	130	620	1,6	3,5
05515.080X	80	1500	89	130	620	1,6	5,9
05520.080X	80	2000	89	130	620	1,6	7,8
05530.080X	80	3000	89	130	620	1,6	10,8
05503.100X	100	500	102	150	250	1,5	2,0
05510.100X	100	1000	102	150	620	1,5	4,1
05515.100X	100	1500	102	150	620	1,5	5,9
05520.100X	100	2000	102	150	620	1,5	8,8
05530.100X	100	3000	102	150	620	1,5	13,1
05503.125X	125	500	133	160	250	2,5	4,5
05510.125X	125	1000	133	160	620	2,5	8,1
05515.125X	125	1500	133	160	620	2,5	12,1
05520.125X	125	2000	133	160	620	2,5	16,2
05530.125X	125	3000	133	160	620	2,5	25,3
05510.150X	150	1000	159	170	620	2,5	10,5
05515.150X	150	1500	159	170	620	2,5	16,0
05520.150X	150	2000	159	170	620	2,5	20,0
05530.150X	150	3000	159	170	620	2,5	31,5



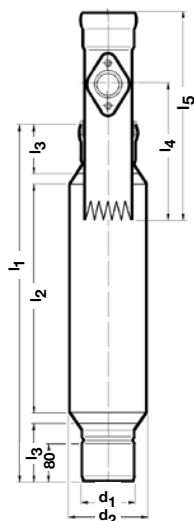
* Bei Drücken über 0,5 bar in Sonderanfertigung auf Anfrage lieferbar.

**LORO-X Rattenstop,
mit Reinigungsöffnung**

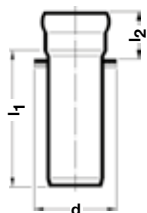
Art.-Nr.	DN	l ₁	l ₂	l ₃	l ₄	l ₅	d ₁	d ₂	kg
05571.100X	100	650	350	120	280	420	102	168,3	7,8
05571.125X	125	640	350	125	300	470	133	193,7	11,3

mit Reinigungsöffnung und Auslaufende Ø110 mm

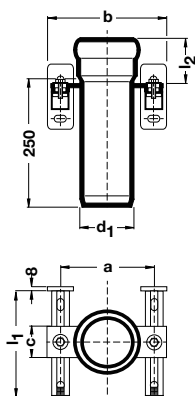
Art.-Nr.	DN	l ₁	l ₂	l ₃	l ₄	l ₅	d ₁	d ₂	kg
05572.100X	100	650	350	120	280	420	110	168,3	7,9



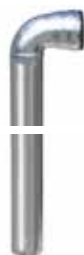
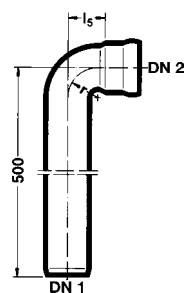
Dichtelemente bitte separat bestellen.

Fallrohrstützen


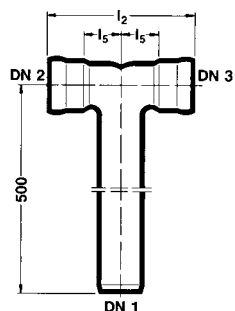
Art.-Nr.	DN	l ₁	l ₂	d	kg
82650.070X	70	250	65	125	2,3
82650.080X	80	250	70	136	2,3
82650.100X	100	250	80	150	2,5
82650.125X	125	250	85	180	4,1
82650.150X	150	250	90	205	4,8
82650.200X	200	250	130	265	8,3

Fallrohrstützen mit Befestigungskonsole und Schallentkopplung


Art.-Nr.	DN	a	b	c	d ₁	l ₁	l ₂	kg
82652.050X	50	133	183	55	53	160	50	2,5
82652.070X	70	133	183	55	73	160	65	3,0
82652.080X	80	165	215	60	89	160	70	1,3
82652.100X	100	165	215	60	102	160	80	3,6
82652.125X	125	190	240	60	133	240	85	5,2
82652.150X	150	214	264	60	159	240	90	5,2
82653.050X	50	133	183	55	53	320	50	2,9
82653.070X	70	133	183	55	73	320	65	3,2
82653.080X	80	165	215	60	89	320	70	3,5
82653.100X	100	165	215	60	102	320	80	4,0
82653.125X	125	190	240	60	133	320	85	5,0
82653.150X	150	214	264	60	159	320	90	5,5
82653.200X	200	265	315	60	219	320	130	8,4
82654.050X	50	133	183	55	53	560	50	3,8
82654.070X	70	133	183	55	73	560	65	4,1
82654.080X	80	165	215	60	89	560	70	4,5
82654.100X	100	165	215	60	102	560	80	5,0
82654.125X	125	190	240	60	133	560	85	6,0
82654.150X	150	214	264	60	159	560	90	6,5
82654.200X	200	265	315	60	219	560	130	9,4

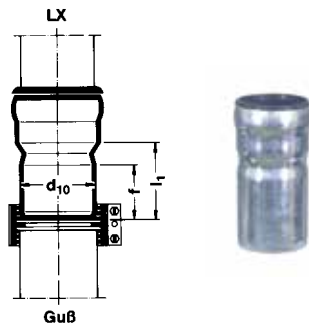

Beckenanschlussstücke 90°

Art.-Nr.	DN 1	DN 2	l ₅	r	kg
00504.040X	40	40	35	26,5	0,8
00504.050X	50	50	45	36,5	1,2


Hosen-T-Stücke 90°

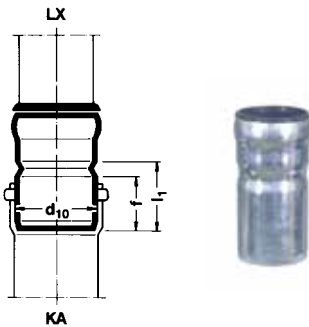
Art.-Nr.	DN 1	DN 2	DN 3	l ₅	l ₂	kg
00512.BBBX	50	50	50	42	160	1,3

Dichtelemente bitte separat bestellen.

Anschlussstücke von LORO-X Rohr an gusseiserne Abflussrohre nach DIN EN 877


Art.-Nr.	DN (LX)	DN (SML)	l_1	d_{10}	f	kg
00610.050X	50	50	95	58	70	0,3
00620.070X	70	70	105	78	80	0,5
00630.050X	50	100	150	110	80	0,8
00624.070X	70	80	60	83	40	0,4
00630.070X	70	100	120	110	80	0,8
00625.080X	80	80	100	83	53	0,6
00630.080X	80	100	120	110	80	0,9
00630.100X	100	100	110	110	80	1,0
00600.DE0X	100	125	160	133	100	1,6
00600.DF0X	100	150	155	160	110	1,9
00600.EF0X	125	150	150	160	110	2,2
-	125	125		direkter Anschluss		
-	150	150		direkter Anschluss		
00670.200X	200	200	170	210	120	4,6

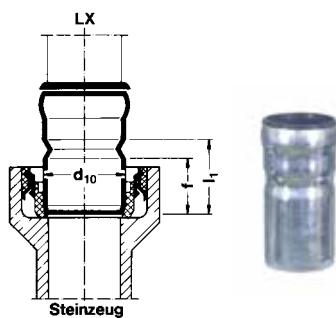
Anschlussstücke von LORO-X Rohr an Kunststoff-abflussrohrmuffen (KA),

 nach DIN EN 1329 (PVC hart), DIN EN 1453 (PVC hart),
 DIN EN 1566 (PE hart), DIN EN 1519 (PP), DIN EN 1451 (ABS/ASA)


Art.-Nr.	DN (LX)	DN (KA)	l_1	d_{10}	f	kg
00612.050X	50	50	60	50	45	0,2
00622.070X	70	70	95	75	65	0,5
00630.050X	50	100	150	110	80	0,8
00630.070X	70	100	120	110	80	0,8
00630.080X	80	100	120	110	80	0,9
00630.100X	100	100	110	110	80	1,0
00642.100X	100	125	140	125	85	1,5
00642.125X	125	125	130	125	85	1,9
00600.DF0X	100	150	155	160	110	1,9
00600.EF0X	125	150	150	160	110	2,2
-	150	150		direkter Anschluss		
00672.150X	150	200	240	200	130	4,3
00672.200X	200	200	180	200	125	4,6

Anschlussstücke von LORO-X Rohr an Kunststoffrohrmuffe aus PE hart nach DIN EN 1519

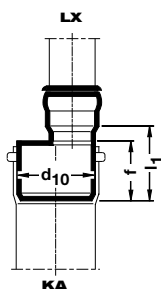
Art.-Nr.	DN (LX)	DN (PE)	l_1	d_{10}	f	kg
00615.050X	50	50	62	56	50	0,3

Anschlussstücke von LORO-X Rohr an Steinzeug-Muffen*
 nach DIN EN 295


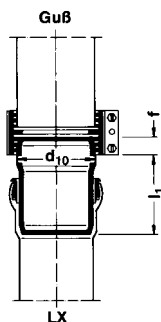
Art.-Nr.	DN (LX)	DN (St)	l_1	d_{10}	f	kg
00630.050X	50	100	150	110	80	0,8
00630.070X	70	100	120	110	80	0,8
00630.100X	100	100	110	110	80	1,0
00600.DE0X	100	125	160	133	100	1,6
00600.DF0X	100	150	155	160	110	1,9
-	125	125		direkter Anschluss		
00600.EF0X	125	150	150	160	110	2,2
-	150	150		direkter Anschluss		
00670.125X	125	200	225	210	120	4,1
00670.150X	150	200	220	210	120	4,1
00670.200X	200	200	170	210	120	4,6

* Einsatz in Verbindung mit Übergangerring für Gussrohr des Steinzeugherstellers.

Dichtelemente bitte separat bestellen.

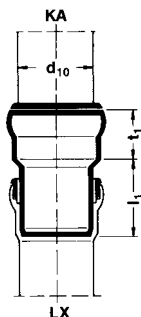

**Anschlussstücke exzentrisch (Form 2)
von LORO-X Rohr an Kunststoff-Abflussrohr (KA-Muffe),**

Art.-Nr.	DN (LX)	DN (KA)	l_1	d_{10}	f	kg
00643.CE0X	70	125	102	125	92	1,2
00643.DG0X	100	200	155	200	129	3,1
00643.EG0X	125	200	155	200	129	3,3
00643.EH0X	125	250	189	250	164	6,3
00643.FH0X	150	250	204	250	164	6,5


**Anschlussstücke von gusseisernen Abflussrohren (SML)
nach DIN EN 877 an LORO-X Muffe (LX)**

Art.-Nr.	DN (SML)	DN (LX)	l_1	d_{10}	f	kg
00710.050X	50	50	70,5	58	22,5	0,2
00710.070X	70	70	85,5	78	22,5	0,3
00710.080X	80	80	112,5	83	22,5	0,5
00710.100X	100	100	109,5	110	22,5	0,7
00712.070X	80	70	92,5	83	22,5	0,4
-	125	125*		direkter Anschluss		
-	150	150*		direkter Anschluss		

* SML-Rohre DN 125 und DN 150 passen mit Dichtelement Nr. 911X direkt in LORO-X Muffen.


**Anschlussstücke von Abflussrohr aus Kunststoff (KA), nach
DIN EN 1329 (PVC hart), DIN EN 1453 (PVC hart, DIN EN 1566 (PE hart),
DIN EN 1519 (PP), DIN EN 1451 (ABS/ASA), an LORO-X Muffe (LX)****

Art.-Nr.	DN (KA)	DN (LX)	l_1	t_1	d_{10}	kg
-	50	50***	direkter Anschluss			
00750.070X	70	70	95	55	75	0,5
00750.100X	100	100	110	70	110	1,0
-	125	125****	direkter Anschluss			
-	150	150*****	direkter Anschluss			

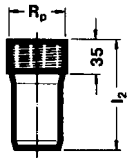
** Beigefügte Dichtelemente für Anschlussstücke: Nr. 911X (DN 70), Nr. 933X (DN 100).

*** KA-Rohre DN 50 passen mit Dichtelement Nr. 915X direkt in LORO-X Muffen DN 50.

**** KA-Rohre DN 125 passen mit Dichtelement Nr. 944X direkt in LORO-X Muffen DN 125.

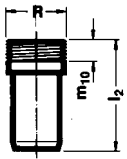
***** KA-Rohre DN 150 passen mit Dichtelement Nr. 911X direkt in LORO-X Muffen DN 150.

Dichtelemente bitte separat bestellen.

Anschlussstücke mit Innengewinde*


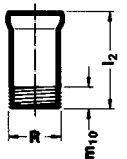
Art.-Nr.	DN	l_2	R_p	kg
00720.040X	40	140	Rp 1 1/2	0,3
00721.040X	40	140	Rp 1 1/4	0,3
00720.050X	50	140	Rp2	0,4
00721.050X	50	140	Rp 1 1/2	0,4

* nicht für Sanitärinstallation, feuerverzinkt (ohne Innenbeschichtung)

Anschlussstücke mit Außengewinde*


Art.-Nr.	DN	l_2	R	m_{10}	kg
00700.040X	40	140	R 1 1/2	19	0,3
00702.040X	40	140	R 1 1/4	19	0,2
00700.050X	50	140	R 2	24	0,4
00702.050X	50	140	R 1 1/2	19	0,3

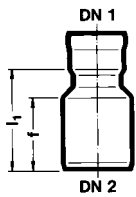
* nicht für Sanitärinstallation, feuerverzinkt (ohne Innenbeschichtung)

Anschlussstücke mit Außengewinde und Muffe*


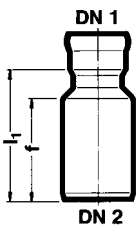
Art.-Nr.	DN	l_2	R	m_{10}	kg
00701.040X	40	100	R 1 1/2	19	0,3
00705.040X	40	100	R 1 1/4	19	0,2
00701.050X	50	100	R 2	24	0,4
00705.050X	50	100	R 1 1/2	19	0,3

* nicht für Sanitärinstallation, feuerverzinkt (ohne Innenbeschichtung)

Dichtelemente bitte separat bestellen.

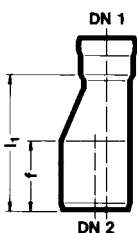

Übergangsrohre (konzentrische Red.-Stücke)

Art.-Nr.	DN 1	DN 2	l_1	f	kg
00600.AB0X	40	50	85	60	0,3
00600.AC0X	40	70	120	70	0,4
00600.BC0X	50	70	110	70	0,4
00600.BD0X	50	100	160	100	0,8
00600.CM0X	70	80	130	85	0,7
00600.CD0X	70	100	140	100	0,9
00600.CE0X	70	125	160	100	1,3
00600.MD0X	80	100	140	100	0,8
00600.DE0X	100	125	160	100	1,6
00600.DF0X	100	150	170	110	1,9
00600.DG0X	100	200	250	140	3,3
00600.EF0X	125	150	150	110	2,2
00600.EG0X	125	200	225	120	3,8
00600.FG0X	150	200	235	140	4,4


Übergangsrohre (konzentrische Red.-Stücke)

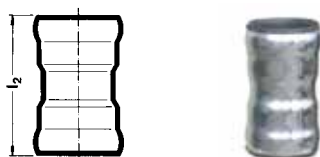
mit verlängertem Spitzende, passend für Sicherungsschelle Nr. 806X

Art.-Nr.	DN 1	DN 2	l_1	f	kg
00603.LA0X	32	40	103	68	0,2
00603.LB0X	32	50	130	85	0,3
00603.AB0X	40	50	120	95	0,3
00603.AC0X	40	70	140	70	0,5
00603.BC0X	50	70	145	100	0,5
00603.BD0X	50	100	185	120	1,0
00603.CM0X	70	80	135	105	0,7
00603.CD0X	70	100	160	120	1,0
00603.MD0X	80	100	155	120	1,2
00603.DE0X	100	125	190	130	1,8
00603.EF0X	125	150	175	125	2,4
00603.FG0X	150	200	260	170	4,7


Übergangsrohre (exzentrische Red.-Stücke)

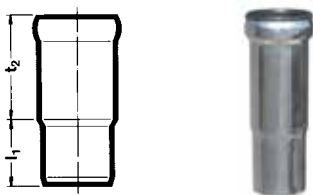
Art.-Nr.	DN 1	DN 2	l_1	f	kg
00601.AB0X	40	50	110	60	0,3
00601.BC0X	50	70	140	70	0,5
00601.BD0X	50	100	235	100	1,0
00601.CM0X	70	80	135	75	0,7
00601.CD0X	70	100	195	100	1,1
00601.CE0X	70	125	245	100	1,6
00601.MD0X	80	100	195	100	1,3
00601.DE0X	100	125	170	100	1,7
00601.DF0X	100	150	245	100	2,2
00601.EF0X	125	150	177	100	2,4
00601.FG0X	150	200	235	140	4,4

Dichtelemente bitte separat bestellen.

Doppelmuffen*


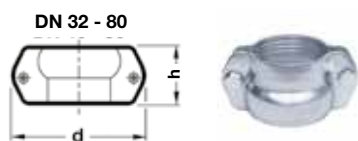
Art.-Nr.	DN	l ₂	kg
00560.040X	40	76	0,1
00560.050X	50	94	0,2
00560.070X	70	135	0,4
00560.080X	80	150	0,6
00560.100X	100	180	1,0
00560.125X	125	190	1,7
00560.150X	150	200	2,2
00560.200X	200	290	4,8

* Einsatz in frostgefährdeten Bereichen nicht zulässig.

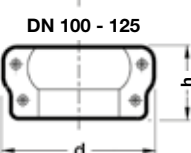
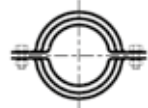
Einschiebmuffen mit Langmuffe


Art.-Nr.	DN	l ₁	t ₂	kg
00810.040X	40	50	70	0,2
00810.050X	50	60	90	0,3
00810.070X	70	70	120	0,6
00810.080X	80	80	130	0,9
00810.100X	100	90	150	1,3
00810.125X	125	100	160	2,3
00810.150X	150	115	170	2,9
00810.200X	200	150	250	67

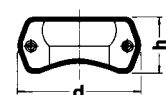
Sicherungsschellen gegen axialen Schub, auch für LORO-X Rohr als Druckrohr (z. B. für Hebeanlagen usw.)



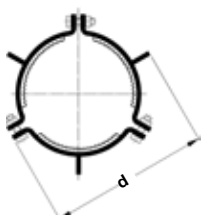
Art.-Nr.	DN	d	h	kg
00806.032X	32	75	40	0,2
00806.040X	40	85	49	0,2
00806.050X	50	110	60	0,4
00806.070X	70	135	64	0,5
00806.080X	80	150	70	0,6
00806.100X	100	185	81	1,0
00806.125X	125	220	90	1,3



Sicherungsschellen mit Ausklinkung für Verbindung Rohr/Abzweig, gegen axialen Schub und zur Aufhängung der Rohre

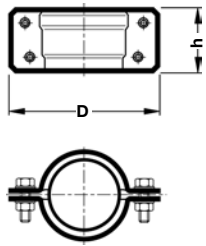


Art.-Nr.	DN	d	h	kg
08061.040X	40	85	49	0,2
08061.050X	50	110	60	0,3
08061.070X	70	135	64	0,4
08061.080X	80	150	70	0,5
08061.100X	100	185	81	0,9
08061.125X	125	220	90	1,2


Sicherungsbügel


Art.-Nr.	DN	d	h	kg
00808.150X	150	230	96	1,4
00808.200X	200	300	122	1,9

Dichtelemente bitte separat bestellen.

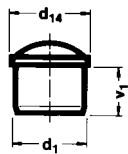


Druckrohrschelle PN 12 (Prüfdruck 48 bar), aus Stahl, verzinkt, einsetzbar im LORO-X System aus Original-LORO-X Stahlabflussrohre und Formteilen

Art.-Nr.	DN	D	h	kg
08070.050X	50	130	52	0,7
08070.070X	70	150	63	0,9
08070.080X	80	170	79	1,4
08070.100X	100	190	94	1,8
08070.125X	125	230	95	2,8

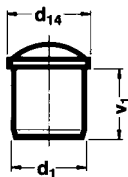
Zubehör

Verschlussstopfen aus Edelstahl



Art.-Nr.	DN	d ₁	d ₁₄	v ₁	kg
00800.040X	40	42	53	30	0,1
00800.050X	50	53	68	38	0,1
00800.070X	70	73	90	55	0,3
00800.080X	80	89	110	60	0,4
00800.100X	100	102	120	70	0,6
00800.125X	125	133	157	75	1,1
00800.150X	150	159	190	80	1,4
00800.200X	200	219	260	120	2,2

Verschlussstopfen aus Edelstahl mit verlängertem Spitzende für druckbeaufschlagte Leitungen. Einsatz in Verbindung mit Sicherungsschelle Nr. 806X



Art.-Nr.	DN	d ₁	d ₁₄	v ₁	kg
08001.040X	40	42	53	70	0,2
08001.050X	50	53	68	85	0,2
08001.070X	70	73	90	100	0,4
08001.080X	80	89	110	105	0,5
08001.100X	100	102	120	120	0,8
08001.125X	125	133	157	130	1,4
08001.150X	150*	159	190	125	1,6
08001.200X	200	219	260	165	4,4

* mit Sicherungsbügel Nr. 808X

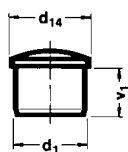
Verschlussstopfen mit Schraubverschluss**



Art.-Nr.	DN	kg
00805.040X	40	0,1
00805.050X	50	0,1
00805.070X	70	0,2
00805.080X	80	0,3
00805.100X	100	0,4
00805.125X	125	0,8
00805.150X	150	1,1

** Bei Drücken über 0,5 bar in Sonderanfertigung auf Anfrage lieferbar.

Verschlusskappen aus Kunststoff



Art.-Nr.	DN	d ₁	d ₁₄	v ₁	kg
00924.040X	40	42	50	30	0,01
00924.050X	50	52	70	35	0,02
00924.070X	70	73	84	52	0,03
00924.100X	100	102	116	68	0,06

Dichtelemente bitte separat bestellen.



Dichtelemente für LORO-X Rohr

Standard aus: NB (NBR) Nitril-Butadien-Kautschuk*,
DN 40, DN 50

SB (SBR) Styrol-Butadien-Mischpolymerisat*,
DN 32, DN 70, DN 125, DN 150, DN 200

EPDM Äthylen-Propylen-Dien-Kautschuk±
DN 80, DN 100,

Art.-Nr.	DN	kg
00911.032X	32	0,008
00911.040X	40	0,008
00911.050X	50	0,013
00911.070X	70	0,022
00911.080X	80	0,035
00911.100X	100	0,052
00911.125X	125	0,100
00911.150X	150	0,160
00911.200X	200	0,290

für Übergang auf Ms.-Rohr 32 mm

Art.-Nr.	DN	kg
00913.040X	40	0,013
00913.050X	50	0,020

für Übergang auf Ms.-Rohr 38 mm

Art.-Nr.	DN	kg
00914.040X	40	0,010
00914.050X	50	0,023

für Übergang auf Ms.-Rohr 48 mm

Art.-Nr.	DN	kg
00915.050X	50	0,013

für Übergang von LORO-X Muffe auf Kunststoff-Sifon 40 mm

Art.-Nr.	DN	kg
00914.040X	40	0,010
00914.050X	50	0,023

für Übergang von LORO-X Muffe auf Kunststoff-Sifon 50 mm

Art.-Nr.	DN	kg
00915.050X	50	0,013

für Übergang von KA-Rohr DN 100 an LORO-X Sondermuffe

Art.-Nr.	DN	kg
00933.100X	100	0,046

für Übergang von LORO-X Rohr DN 100 an KA-Muffe

Art.-Nr.	DN	kg
00937.100X	100	0,050

für Übergang von KA-Rohr auf LORO-X Muffe DN 125

Art.-Nr.	DN	kg
00944.125X	125	0,150

* andere Qualitäten auf Anfrage.

Dichtelemente für LORO-X Rohre für Vakuum-Einsatz



Art.-Nr.	DN	kg
00918.040X	40	0,011
00918.050X	50	0,019
00918.070X	70	0,034

Rohrschellen, rund, mit Schlagstift, Stahl verzinkt,
 Stahl verzinkt, mit Schlagstift Standard


Art.-Nr.	DN	d	l	kg
00990.040X	40	80	80	0,10
00990.050X	50	95	80	0,11
00990.070X	70	120	80	0,13
00990.080X	80	134	80	0,15
00990.100X	100	150	100	0,16
00990.125X	125	193	120	0,20
00990.150X	150	215	120	0,30
00990.200X	200	285	150	0,60

mit verlängertem Schlagstift l = 150 mm

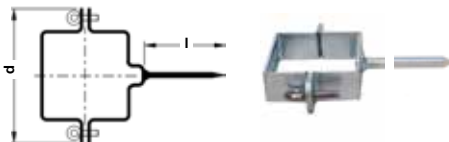
Art.-Nr.	DN	d	l	kg
09917.070X	70	120	150	0,19
09917.100X	100	150	150	0,16
09917.125X	125	193	150	0,23

mit verlängertem Schlagstift l = 200 mm

Art.-Nr.	DN	d	l	kg
09918.100X	100	150	200	0,17

mit verlängertem Schlagstift l = 300 mm

Art.-Nr.	DN	d	l	kg
09919.100X	100	150	300	0,17

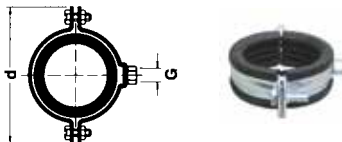

Rohrschellen, quadratisch, mit Schlagstift

Stahl verzinkt

Art.-Nr.	DN	d	l	kg
00993.070X	70	115	80	0,12
00993.100X	100	150	100	0,16

Rohrschellen, rund, mit Anschlussgewindemuffe,

Stahl verzinkt, (verstärkte Ausführung)



mit Schalldämmung

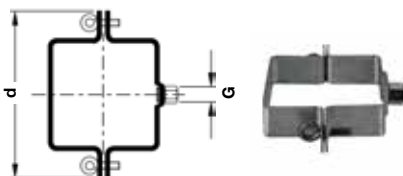
Art.-Nr.	DN	d	G	kg
00972.040X	40	103	M 8	0,20
00972.050X	50	113	M 8	0,30
00972.070X	70	133	M 8/10	0,40
00974.080X	80	157	M 10	0,40
00974.100X	100	165	M10/12	0,40
00976.125X	125	200	M 12	0,80
00976.150X	150	228	M 12	0,90
00976.168X	168	233	M 12	0,80
00976.200X	200	287	M 12	1,00

ohne Schalldämmung

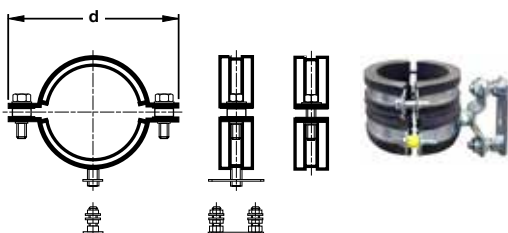
Art.-Nr.	DN	d	G	kg
00973.040X	40	92	M 8	0,20
00973.050X	50	103	M 8	0,20
00973.070X	70	123	M 8/10	0,24
00975.080X	80	144	M 10	0,30
00975.100X	100	156	M10/12	0,30
00977.125X	125	189	M 12	0,50
00977.150X	150	216	M 12	0,60
00977.168X	168	220	M 12	0,60
00977.200X	200	283	M 12	0,80

Rohrschellen, quadratisch, mit Anschlussgewindemuffe,

Stahl verzinkt, ohne Schalldämmung



Art.-Nr.	DN	d	G	kg
00991.080X	80	140	M 10	0,2
00991.100X	100	162	M 10	0,2
00991.125X	125	176	M 10	0,3

LORO-X Stütz- und Fixierschelle zur Schallentkopplung


Art.-Nr.	DN	d	kg
00979.070X	70	149	0,9
00979.080X	80	164	1,1
00979.100X	100	176	1,2
00979.125X	125	199	1,2
00979.150X	150	234	1,5
00979.168X	168	242	1,6
00979.200X	200	295	1,9


Gewindestifte (Lieferung in Verpackungseinheiten zu 25 Stück)

Länge		Art.-Nr.		Art.-Nr.		Art.-Nr.
60 mm	M 8	09601.060X	M 10	09602.060X	M 12	-
80 mm		09601.080X		-		-
100 mm		09601.100X		09602.100X		-
120 mm		-		09602.120X		09612.120X


Gewindestangen (Lieferung in Verpackungseinheiten zu 10 Stück)

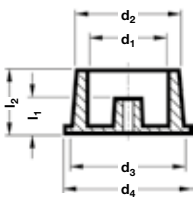
Länge		Art.-Nr.		Art.-Nr.		Art.-Nr.
1000 mm	M 8	09613.100X	M 10	09614.100X	M 12	09615.100X


Stockschrauben (Lieferung in Verpackungseinheiten zu 25 Stück)

Länge		Art.-Nr.		Art.-Nr.		Art.-Nr.
100 mm	M 8	09603.100X	M 10	09604.100X	M 12	09622.100X
120 mm		09603.120X		09604.120X		09622.120X
200 mm		09603.200X		09604.200X		09622.200X


Muffenschutzkappen aus Kunststoff

Art.-Nr.	DN	kg
00922.040X	40	0,005
00922.050X	50	0,008
00922.070X	70	0,020
00922.100X	100	0,025
00922.125X	125	0,050


Aufschiebbare Schalungsglocken

Aus Kunststoff, zum Aufschieben auf LORO-X Rohr

Art.-Nr.	DN	d ₁	d ₂	d ₃	d ₄	l ₁	l ₂	kg
18100.050X	50	55	72	89	96	30	50	0,1
18100.070X	70	77	96	118	128	35	65	0,1
18100.100X	100	106	132	161	169	50	83	0,3


Gleitmittel

Art.-Nr.	
00986.000X	250 g - Tube
09861.000X	1000 g - Dose


Original LORO-X Kleber

Art.-Nr.	
00985.000X	125 ccm

**LORO-XML Stahlabflussrohre muffenlos,
DN 250 - DN 300**
Rohre

Art.-Nr.	DN	l_1	D	s	kg
01050.250X	250	3000	273	4,0	80,0
01050.300X	300	3000	324	4,0	96,0

Abzweige 45°

Art.-Nr.	DN	l_1	l_3	l_4	kg
02250.HH0X	250	575	430	145	14,5
02250.KK0X	300	660	505	155	18,0
02250.KH0X	300/250	590	465	125	16,0

Abzweige 45° muffenlos/Muffe

Art.-Nr.	DN 1	DN 2	l_1	l_3	l_4	kg
02260.HD0X	250	100	340	280	30	8,0
02260.HE0X	250	125	380	315	45	8,5
02260.HF0X	250	150	415	325	65	14,1
02260.HG0X	250	200	540	360	105	10,5
02260.KD0X	300	100	350	315	105	11,0
02260.KE0X	300	125	385	350	25	11,5
02260.KF0X	300	150	420	360	40	12,0
02260.KG0X	300	200	550	395	85	24,1

Bogen 88°

Art.-Nr.	DN	l_4	l_5	kg
03004.250X	250	245	245	12,6
03004.300X	300	285	285	17,3

Bogen 70°

Art.-Nr.	DN	l_4	l_5	kg
03005.250X	250	184	184	10,8
03005.300X	300	204	204	14,2

Bogen 45°

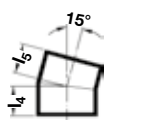
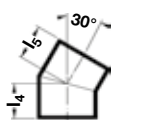
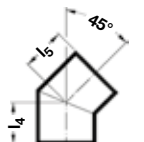
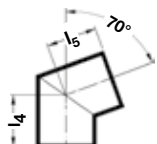
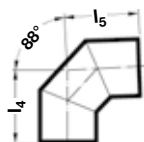
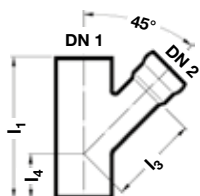
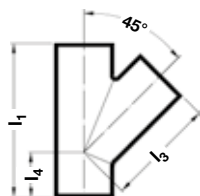
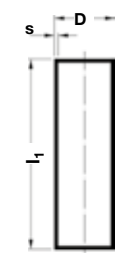
Art.-Nr.	DN	l_4	l_5	kg
03006.250X	250	145	145	8,5
03006.300X	300	155	155	10,8

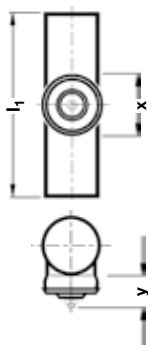
Bogen 30°

Art.-Nr.	DN	l_4	l_5	kg
03007.250X	250	125	125	7,3
03007.300X	300	134	134	9,3

Bogen 15°

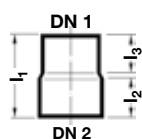
Art.-Nr.	DN	l_4	l_5	kg
03008.250X	250	106	106	6,1
03008.300X	300	112	112	7,8





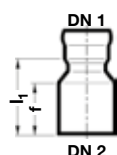
Reinigungsrohre

Art.-Nr.	DN	l ₁	x	y	kg
00556.250X	250	480	190	25	12,5
00556.300X	300	580	190	25	18,0



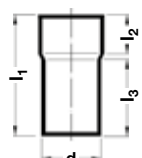
Übergangsrohr, konzentrisch

Art.-Nr.	DN 1	DN 2	l ₁	l ₂	l ₃	kg
06005.HK0X	250	300	210	80	70	9,0



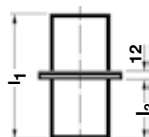
Übergangsrohre muffenlos/Muffe, konzentrisch

Art.-Nr.	DN 1	DN 2	l ₁	f	kg
06006.FH0X	150	250	200	70	5,5
06006.GH0X	200	250	140	70	6,5
06006.FK0X	150	300	265	80	6,0
06006.GK0X	200	300	200	80	7,0



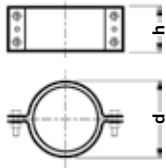
Anschlussstücke zum Übergang von LORO-X-Rohr an KA-Muffe

Art.-Nr.	DN	d	l ₁	l ₂	l ₃	kg
00770.250X	250	250	260	70	160	9,5
00770.300X	300	315	290	80	180	11,0

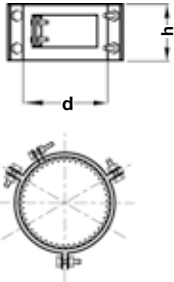


Fallrohrstützen mit Gummiunterlage

Art.-Nr.	DN	l ₁	l ₂	kg
08266.250X	250	300	144	10,5
08266.300X	300	300	144	13,5


CV-Verbinder

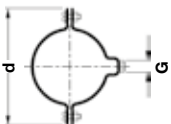
Art.-Nr.	DN	d	h	kg
09070.250X	250	290	78	0,8
09070.300X	300	342	78	0,9


CV-Kralle

Art.-Nr.	DN	d	h	kg
09071.250X	250	297	138	2,6
09071.300X	300	349	138	3,0


Enddeckel

Art.-Nr.	DN	l ₁	kg
08003.250X	250	90	2,5
08003.300X	300	90	3,0


Rohrschellen mit Anschlussgewindemuffe, ohne Schalldämmung

Stahl, verzinkt, (verstärkte Ausführung),

Art.-Nr.	DN	d	G	kg
00977.250X	250	327	M 12	1,2
00977.300X	300	378	M 12	1,1


Rohrschellen mit Anschlussgewindemuffe, mit Schalldämmung

Stahl, verzinkt, (verstärkte Ausführung),

Art.-Nr.	DN	d	G	kg
00976.250X	250	342	M 12	1,3
00976.300X	300	393	M 12	1,4

Verlege- und Einbauanleitung

LORO-X Stahlabflussrohre DN 32 - DN 200

Die Planung und die Verlegung von LORO-X Stahlabfluss-rohren erfolgt nach den technischen Regeln und Bestimmungen der DIN EN 12056 (Schwerkräftentwässerungsanlagen innerhalb von Gebäuden) und der DIN 1986 Teile 3, 4 und 100 (Entwäs-

serungsanlagen für Grundstücke und Gebäude). Zu beachten sind u. a. auch DIN 4102 Brandschutz im Hochbau und DIN 4109 Schallschutz im Hochbau.

1. Herstellen der LORO-X Steckmuffenverbindung

Für LORO-X Steckmuffenverbindungen empfehlen wir Original Dichtelemente mit dem Herstellerzeichen LORO zu verwenden. Bei durchgängiger Verwendung aller LORO-X Systemteile gewährleisten wir die Dichtigkeit der LORO-X Steckmuffenverbindung. Bei tieferen Temperaturen LORO-X Dichtelemente zur leichteren Montage bei Raumtemperatur lagern.

- 1.1 Dichtelement unter Schrägstellung unten auf den Rand der Dichtungskammer aufsetzen. Dichtelement oben mit dem Finger eindrücken und in die Dichtungskammer einspringen lassen, bis der Kragen des Dichtelementes gleichmäßig auf dem Muffenrand aufliegt.
- 1.2 Dichtelement innen und Einschubrohr außen mit Original-LORO-X Gleitmittel, Nr. 986X bzw. 9861X, flächendeckend einstreichen. Überschüssiges Gleitmittel ist zu entfernen. Die Verwendung von anderen Gleit- oder Schmierstoffen kann zu optischen und technischen Beeinträchtigungen führen.
- 1.3 Muffe und Einschubrohr zentrisch gegen einander führen und unter leichter Drehung zusammenstecken. Einschubrohr bis auf den Muffengrund einschieben. Bei Verlegung von Rohren in den Nennweiten DN 40 - DN 200 kann vom Werk ein Montagehilfsgerät ausgeliehen werden.
- 1.4 Fertige LORO-X Muffenverbindung entsprechend DIN 1986 (dauerhafte Dichtheit bei innerem und äußerem Überdruck von 0 - 0,5 bar).
- 1.5 Ist mit höheren Drücken zu rechnen, kann die Muffenverbindung durch die LORO-X Sicherungsschelle, Nr. 806X (DN 32 - DN 125), bzw. durch den LORO-X Sicherungsbügel, Nr. 808X (DN 150 - DN 200) gesichert werden. Schrauben der LORO-X bzw. LORO-XCL Sicherungsschelle gleichmäßig mit 30 Nm anziehen bzw. Schrauben des LORO-X Sicherungsbügels umlaufend gleichmäßig mit 50 Nm anziehen.

1.1



1.2



1.3



1.4



1.5



2. Ablängen

Das Ablängen der LORO-X Rohre geschieht am zweckmäßigsten mit einem Rohrabschneider. Beim Trennen bewirkt die Zinkschicht an den Schnittstellen einen katodischen Schutz und verhindert Unterrostungen. Es kann auch rechtwinklig zur Rohrachse durch Winkelschleifer mit Trennscheibe oder Säge abgelängt werden. Nach Anfasen wird eine Nachbehandlung mit Kaltzink als zusätzlicher Korrosionsschutz empfohlen.

Das Einschubende ist innen und außen zu entgraten.

LORO-X Rohre können bis DN 100 mit zwei Muffen geliefert werden. Dadurch wird verhindert, dass beim Ablängen Abfallstücke ohne Muffe anfallen. Die abgelängten Rohrenden mit Muffe können als Passtücke eingesetzt werden. Verschnitt wird dadurch reduziert. Sollte ein Rohrstück ohne Muffe anfallen, so kann es durch die LORO-X Doppelmuffe, Nr. 560X, wieder zu einem Muffenrohr ergänzt werden. Die Doppelmuffe sollte auf das Restrohr mit dem LORO-X Dichtelement, Nr. 911X, und dem LORO-X Kleber, Nr. 985X, aufgeklebt werden.

Achtung: Gegen die Fließrichtung gerichtete Muffen (auch Doppelmuffen) sind in frostgefährdeten Bereichen nicht zulässig.

3. Rohrbefestigung

Zur Befestigung der Rohre können folgende Rohrschellen aus unserem Programm verwendet werden:

- Rohrschellen mit Schlagstift (bei festem Untergrund).
- Rohrschellen mit Anschlussgewindemuffe für Stockschraube bzw. Gewindestift, ohne/mit Schalldämmung.
- Sicherungsschelle bis DN 125 zur Aufhängung mit Lochband oder Bandeisen. Der feste Sitz der Sicherungsschelle auf Rohr und Muffe darf nicht beeinträchtigt werden.

Befestigungssysteme:

Das Rohrsystem muss entsprechend der Anforderung befestigt werden (z. B. Festpunkt, Rohrschellen etc.). Grundsätzlich gilt

bei Anschluss- und Sammelleitungen:

- der Abstand von **Festpunkten** soll 12 m betragen.
- der Abstand von **Abhängungen** soll betragen:

DN	32	40	50	70	80	100	125	150	200
X	2,0m	2,0m	2,0m	3,0m	3,0m	3,0m	3,0m	3,0m	3,0m

Für Befestigung von LORO-XML Rohren (muffenloses Rohr), DN 250 und DN 300, bitte die Verlegeanleitung LORO-XML Stahlabflussrohre DN 250/300 anfordern.

bei Falleleitungen:

- 3 m Abstand.
 - Fallrohrstützen werden ca. alle 12 m und mindestens 1 mal pro Fallstrang gesetzt.
 - Festpunkt am Übergang Sammelleitung/Falleitung.
- Für die Befestigung von LORO-X Rohr müssen folgende Gewichte berücksichtigt werden:
1 m Rohr wiegt bei Vollfüllung mit Wasser:

DN	LX Stahlabflussrohr kg/m	LX Verbundrohr kg/m
32	1,6	5,2
40	2,6	6,1
50	4,0	8,3
70*	6,8	13,8
80*	9,3	17,8
100*	12,4	22,5
125*	20,8	38,8
150*	28,2	49,1
200	51,4	78,7
250	81,7	-
300	110,0	-

* Rohre 5 m und 6 m sind mit kleinen Ösen ausgestattet.

4. Dichtheitswerte bei Einsatz von Sicherungsschelle, Nr. 806X bzw. Sicherungsbügel, Nr. 808X

Die Dichtheitswerte der LORO-X Steckmuffenverbindung liegen bei allen Nennweiten bei mind. 0,5 bar. Ist mit höheren Drücken zu rechnen, kann die Muffenverbindung durch die LORO-X Sicherungsschelle (DN 32 - DN 125) bzw. durch den Sicherungsbügel (DN 150 - DN 200) zusätzlich gegen axialen Schub gesichert werden.

Mit LORO-X Dichtelement und LORO-X Sicherungsschelle werden folgende Dichtheitswerte erzielt:

DN 40: 15 bar Überdruck	DN 100: 5 bar Überdruck
DN 50: 15 bar Überdruck	DN 125: 4 bar Überdruck
DN 70: 5 bar Überdruck	DN 150: 1,5 bar Überdruck
DN 80: 5 bar Überdruck	DN 200: 1,5 bar Überdruck

LORO-X Stahlabflussrohre DN 40, DN 50 und DN 70 sind bei Verwendung des LORO-XVAC Dichtelementes auch unter Vibration vakuumdicht bis 0,2 bar Absolutdruck (80% Vakuum).

5. Wärmeausdehnung

LORO-X Stahlabflussrohre haben einen geringen Ausdehnungskoeffizienten: 0,0117 mm/m pro °C.

Beispiel:

3 m Rohr, Temperatur-Differenz = 25 °C
Längenausdehnung = 3 x 25 x 0,0117 = 0,8775 mm

6. Einbetonieren

Der Ausdehnungskoeffizient des Stahlabflussrohres entspricht etwa dem des Betons. Das Einbetonieren von feuerverzinkten Stahlabflussrohren ist seit Jahren Stand der Technik.

Beim Einsatz von Zuschlagstoffen im Beton (Frostschutz, Verzögerer, Schnellbinder) muss das Außenrohr bauseitig einen Schutzanstrich mit üblichen Bautenschutzmitteln erhalten.

Bei Muffenverbindungen innerhalb des Betons kann als zusätzliche Sicherung gegen axialen Schub die

LORO-X Sicherungsschelle bzw. der Sicherungsbügel verwendet werden. Die Fixierung im Beton sollte zweckmäßigerweise mit LORO-X Schellen mit Dämmeinlage erfolgen.

7. Erdverlegung

Nach DIN 1986-100 sind LORO-X Stahlabflussrohre auch für die Verlegung im Erdbereich zugelassen. Verzinkte LORO-X Stahlabflussrohre müssen dazu bauseitig je nach Beanspruchung mit einem Korrosionsschutz entsprechend DIN 30672 versehen werden.

8. Lösen der Muffenverbindung

Einschubrohr dicht am Muffenrand mit weicher Lötflamme gut erwärmen, bis sich das Rohr aus der Muffe ziehen lässt. Die Flammenspitze soll ca. 10 cm vom zu erwärmenden Rohr entfernt sein. Bei Wiederherstellen der Muffenverbindung ist das Dichtelement zu erneuern.

9. Farbanstrich

Feuerverzinkte Stahlabflussrohre sind anstrichfreundlich. Es sind Farben zu verwenden, die speziell für feuerverzinkte Untergründe geeignet sind.

10. Verbindung mit anderen Rohrarten

Für die Verbindung von LORO-X Rohr mit anderen Rohrarten (Gussrohr, Kunststoffrohr, Steinzeugrohr) sind LORO-X Anschlussstücke zu verwenden. Die für die LORO-X Muffen der Anschlussstücke passenden Dichtelemente werden vom LOROWERK geliefert. Original-Dichtelemente für die Muffen der Fremdfabrikate gehören nicht zu unserem Lieferumfang. Für den Anschluss der Geruchverschlüsse von Sanitärobjekten liefert LOROWERK Spezialdichtelemente.

11. Sonstige Verlegehinweise

1. Rohrleitungen, die der Zerstörung durch elektrische Ströme, ätzende Flüssigkeiten, Gase oder Dämpfe ausgesetzt sind, müssen in geeigneter Weise geschützt werden.
2. Mit Korrosionsschutz (Feuerverzinkung und zusätzliche Innenbeschichtung) versehene Rohre dürfen nachträglich nicht mehr verschweißt werden.
3. Wir empfehlen, nach Prüfung Dachabläufe und Leitungen in frostgefährdeten Bereichen gegebenenfalls mit einer bauseitigen Begleitheizung zu versehen (s. DIN EN 12056, Teil 1, bzw. DIN 1986, Teil 100).
4. **Achtung:** Nach Verlegung sind LORO-X Stahlabflussleitungen durch den Verarbeiter auf Dichtheit zu prüfen.

12. Hilfswerkzeuge

Zur Montageunterstützung können auf Anforderung

- Montagewerkzeuge für Herstellung der Muffenverbindung
- Rohrabschneider

zur Verfügung gestellt werden:

13. Überwachung

Die Überwachung erfolgt durch:

Für Gummidichtelemente: **MPA-NRW**

Für Stahlabflussrohre: **LGA QualiTest GmbH**

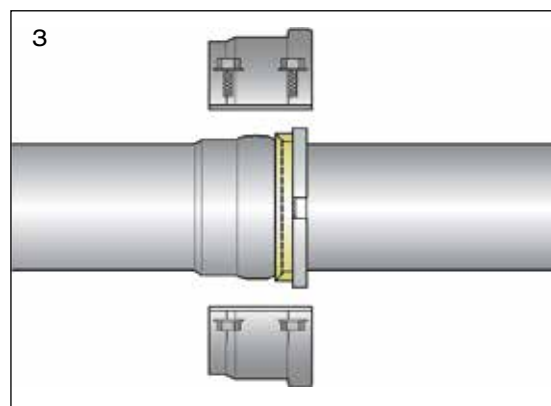
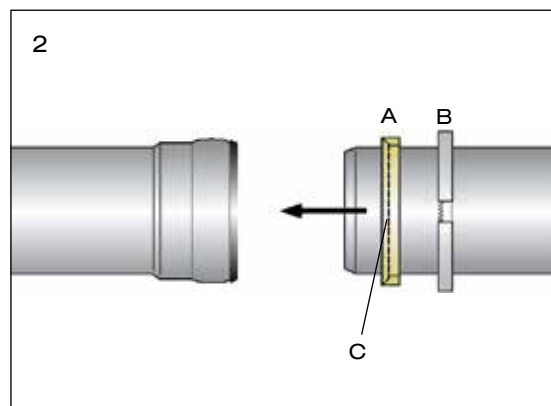
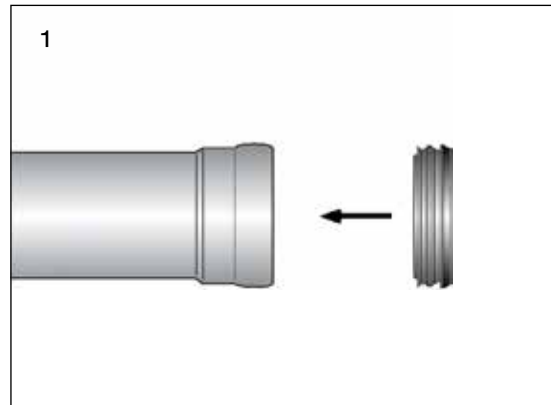

DIN EN 1123

DIN EN 1123

Verlege- und Einbauanleitung

LORO-X Druckrohrschelle PN 12, für LORO-X Stahlabflussrohre, DN 50 - DN 125

1. Dichtelement unter Schrägstellung unten auf den Rand der Dichtungskammer aufsetzen.
Dichtelement oben mit dem Finger eindrücken und in die Dichtungskammer einspringen lassen, bis der Kragen des Dichtelementes gleichmäßig auf dem Muffenrand aufliegt.
Dichtelement innen und Einschubrohr außen nur mit **Original-LORO-X Gleitmittel**, Nr. 986X bzw. 9861X, flächendeckend einstreichen.
2. Stützring (A) und Schneidkralle (B) auf Einschubrohr schieben. Zähne (C) der Schneidkralle müssen zur Muffe zeigen.
Stützring und Schneidkralle sind werkseitig fixiert, um Einbaureihenfolge und Einbauichtung festzulegen und somit den Einbau zu erleichtern.
Muffe und Einschubrohr zentrisch gegeneinander führen und unter leichter Drehung zusammenstecken. Einschubrohr bis auf den Muffengrund einschieben.
3. Stützring und Schneidkralle gegen den Rand des Dichtelementes schieben.
Sicherungsschelle wie dargestellt um die Muffe legen.
4. Die Sicherungsschelle mit Sechskantschrauben und Sechskantmuttern verbinden und mit **80 N/m** anziehen.



Verlege- und Einbauanleitung

LORO-XML Stahlabflussrohre DN 250/DN 300

Für die fachgerechte Montage von LORO-XML-Rohren sind die nachfolgenden Montageanleitungen und Hinweise zu beachten.

Besondere Beachtung sollten hierbei die Hinweise für die Längskraftschlüssigkeit der Verbindungen für druckbeaufschlagte Leitungen sowie die Befestigung der Rohrleitung finden.

1. Herstellen der LORO-XML Rohrverbindung

1.1 Dichtmanschette aus EPDM auf das Rohrende schieben. Der innere Distanzring muss gleichmäßig auf der Rohrkante aufliegen.

1.2 Obere Hälfte der Dichtmanschette umstülpen.
Achtung: bitte prüfen, ob die Mittellippe zwischen beiden Rohrenden liegt.

1.3 Nächstes Rohr oder Formstück bündig und zentrisch gegen den Distanzring schieben.

1.4 Die umgestülpte, obere Hälfte der Dichtmanschette wieder zurückklappen.

1.5 Spannhülse um die Dichtmanschette legen. Die beiden Spannschrauben wechselseitig, gleichmäßig mit 15 - 20 Nm anziehen. Führungs- und Gewindeplatten des Verschlusses müssen sich parallel zusammenschieben.



2. Ablängen von Rohren

LORO-XML-Rohre werden in den Nennweiten DN 250 und DN 300 in 1,0 und 3,0 m Längen geliefert. Das Abtrennen kann mit Rohrschneidern, elektrischen Hubsägen oder Winkelschleifern erfolgen. Die Schnittstellen sind zu entgraten.

Wichtig: Der Schnitt muss rechtwinklig zur Rohrachse ausgeführt werden.

3. Verbindung mit CV-Verbinder

Die Verbindung besteht aus zwei Teilen: Der Spannhülse aus nichtrostendem Stahl und der Dichtmanschette aus EPDM.

Werkzeuge zum Herstellen der Verbindung: Schraubendreher, Steckschlüssel oder Schlagschrauber.

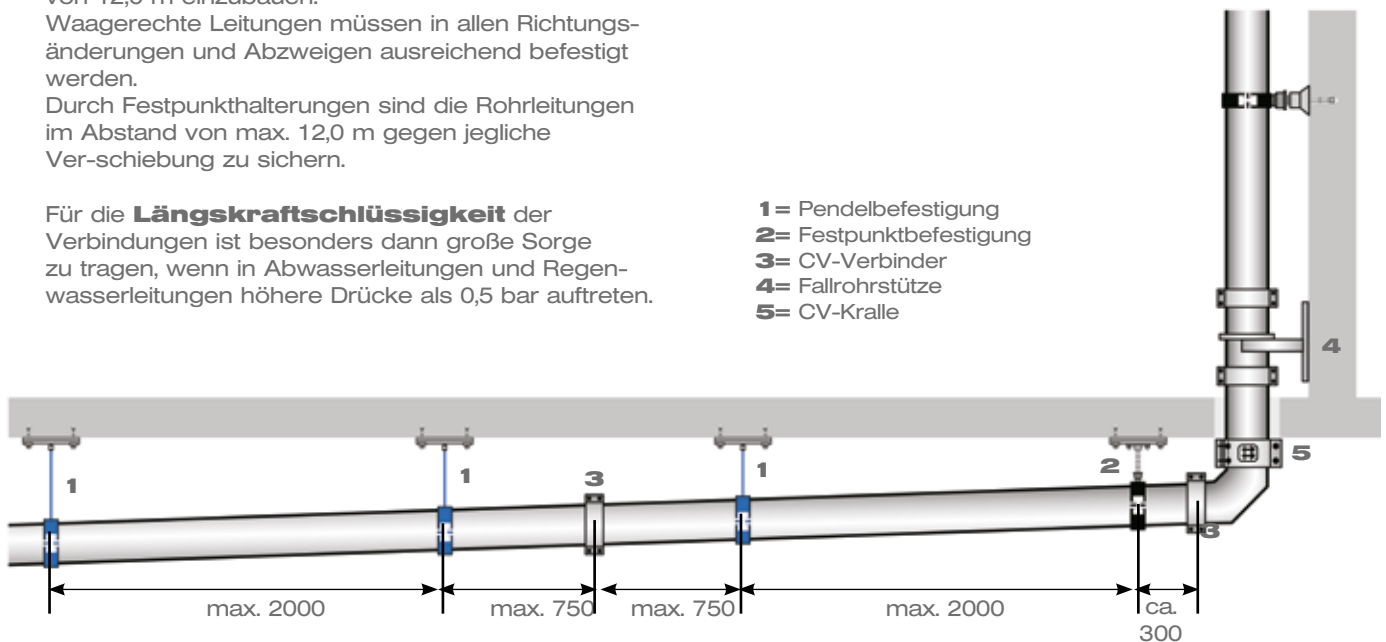
4. Befestigung von LORO-XML-Rohren

Die Abstände der Befestigungen sollten möglichst gleichmäßig sein und einen Abstand von 2,0 m nicht überschreiten. Rohre ab 2,0 m Länge sind zweimal, kürzere Rohre mindestens einmal zu befestigen. Die Befestigungen sollen in gleichmäßigen Abständen zwischen den Verbindern montiert werden, wobei der Abstand 750 mm vor und hinter einer Verbindung nicht überschritten werden soll. Fallrohre werden zusätzlich durch eine Fallrohrstütze vor dem Übergang auf eine Grundleitung bzw. einer waagerechten Umlenkung abgestützt. Bei längeren Fallrohren sind weitere Fallrohrstützen im Abstand von 12,0 m einzubauen. Waagerechte Leitungen müssen in allen Richtungsänderungen und Abzweigen ausreichend befestigt werden. Durch Festpunkthalterungen sind die Rohrleitungen im Abstand von max. 12,0 m gegen jegliche Verschiebung zu sichern.

Für die **Längskraftschlüssigkeit** der Verbindungen ist besonders dann große Sorge zu tragen, wenn in Abwasserleitungen und Regenwasserleitungen höhere Drücke als 0,5 bar auftreten.

Die geforderte Längskraftschlüssigkeit wird durch die Verwendung der CV-Kralle erreicht. LORO-XML-Rohre müssen im LORO-DRAINJET® Schnellentwässerungssystem nach „LORO-DRAINJET®“ Verlegeanleitung mit CV-KralLEN gesichert werden. Rohrschellen, CV-Verbinder, CV-KralLEN und Fallrohrstützen sind im Programm LORO-X Stahlabflussrohre muffenlos enthalten. Zubehörteile wie Schienen-⁴ montagesysteme, Fallrohrstützenhalter und Festpunkthalterungen sind nicht Lieferbestandteil von Firma LOROWERK. Wir verweisen hier auf z.B. Firma Bis-Walraven und Hilti.

- 1 = Pendelbefestigung
- 2 = Festpunktbefestigung
- 3 = CV-Verbinder
- 4 = Fallrohrstütze
- 5 = CV-Kralle



Gewichte in kg/m	DN 250	DN 300
LORO-XML-Rohr	24,2	31,7
LORO-XML-Rohr bei Vollfüllung mit Wasser	81,7	110,0

5. Montageanleitung CV-Kralle

Die einzelnen Segmente der CV-Kralle mit einer Aussparung über die Verschraubung des CV-Verbinders legen und locker verschrauben. Die Krallenspitzen der CV-Kralle müssen das Rohr und nicht die Kante des CV-Verbinders greifen.

Um einen gleichmäßigen Sitz der CV-Kralle zu gewährleisten, werden die Schrauben wechselweise über Kreuz angezogen, Verschlusssteile sollen danach einen möglichst parallelen und gleichen Abstand zu einander haben.

Das Anzugsmoment beträgt 60 - 65 Nm.



6. Begleitheizung

Wir empfehlen, nach Prüfung Dachabläufe und Leitungen in frostgefährdeten Bereichen gegebenenfalls mit einer bauseitigen Begleitheizung zu versehen (s. DIN EN 12056, Teil 1, bzw. DIN 1986, Teil 100).

Technischer Stand: April 2018.
Technische Änderungen vorbehalten.