

# Datenblatt LX 530

## Dachentwässerung DRAINJET® Serie 49 (DJ)

Hauptentwässerung

Druckströmung

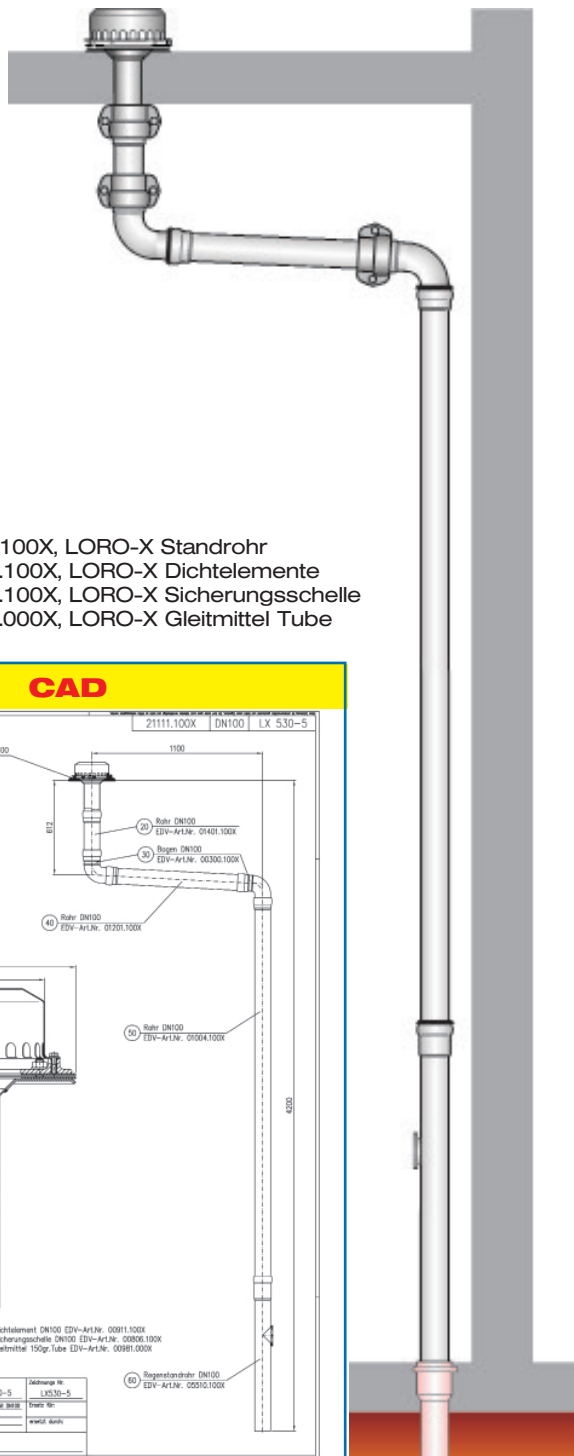
Silent Power

<b>Abfluss:</b>	<b>27,0 l/s</b>
<b>Wasserhöhe:</b>	<b>55 mm</b>
<b>Eingrifftiefe:</b>	<b>-</b>
<b>Nennweite:</b>	<b>DN 100</b>
<b>LX-Nummer:</b>	<b>LX 530</b>
<b>Wehrhöhe:</b>	<b>0 mm</b>
<b>Haube:</b>	<b>nicht belüftet</b>
<b>Falleitung:</b>	<b>nicht belüftet</b>
<b>Falleitungshöhe:</b>	<b>ab 4,2 m</b>
<b>Entwässerung:</b>	<b>in Grundleitung</b>

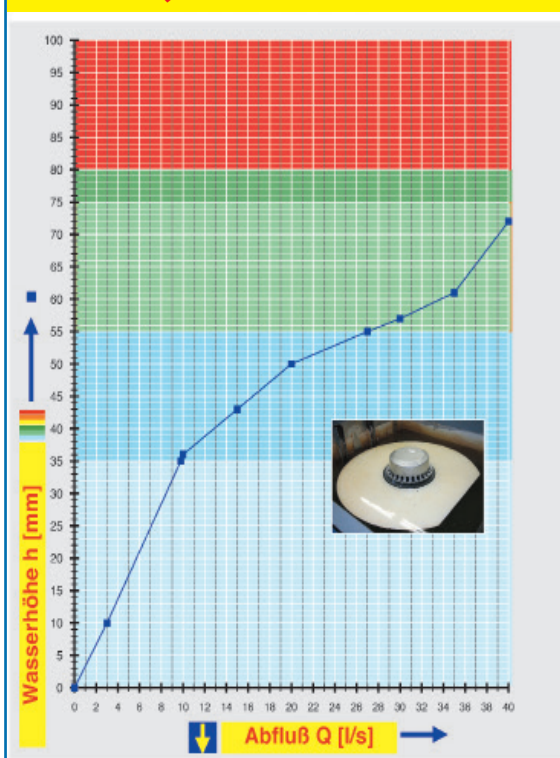
### LX 530 Stückliste

- 1 x Art.-Nr. Ablauf auf Seite 2 auswählen!
- 1 x Art.-Nr. 01401.100X, LORO-X Rohr mit einer Muffe
- 2 x Art.-Nr. 00300.100X, LORO-X Bogen
- 1 x Art.-Nr. 01201.100X, LORO-X Rohr mit einer Muffe
- 1 x Art.-Nr. 01004.100X, LORO-X Rohr mit einer Muffe

- 1 x Art.-Nr. 05510.100X, LORO-X Standrohr
- 6 x Art.-Nr. 00911.100X, LORO-X Dichtelemente
- 3 x Art.-Nr. 00806.100X, LORO-X Sicherungsschelle
- 1 x Art.-Nr. 00986.000X, LORO-X Gleitmittel Tube

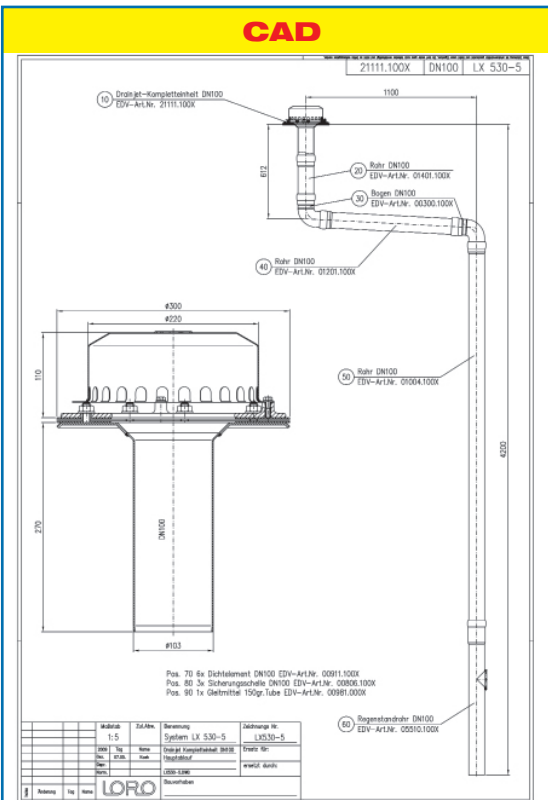


### hQ - Abflusskurve



Systemleistung

### CAD



Systemform

Wasserhöhe	mm	5	10	15	20	25	30	35	40	45	50	55	60	65	70	75
Abfluss	l/s		3	4,4	5,7	7	8,4	9,8	12,9	16,2	20	27	34	37	38	40
<b>Silent Power</b>																

**Bitte den entsprechenden Ablauf auswählen!**

DN 100

#### ohne Wärmedämmung

##### LX530-5X

**einteilig  
Klemmflansch**  
für Bitumen und Kunststoff-  
Abdichtungsbahnen



Ablauf  
Art.-Nr. 21111.100X



Brandschutz-Ablauf  
Art.-Nr. 22101.100X

##### LX530-6X

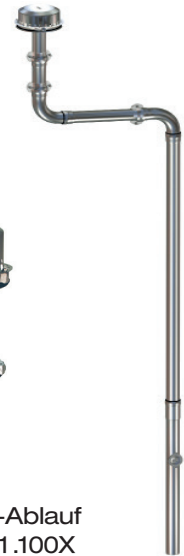
**zweiteilig  
Klemmflansch**  
für Bitumen und Kunststoff-  
Abdichtungsbahnen



Ablauf  
Art.-Nr. 21121.100X



Brandschutz-Ablauf  
Art.-Nr. 22121.100X



#### mit Wärmedämmung

##### LX530-7X

**einteilig  
Klemmflansch**  
für Bitumen und Kunststoff-  
Abdichtungsbahnen



Ablauf  
Art.-Nr. 21112.100X



Brandschutz-Ablauf  
Art.-Nr. 22102.100X

##### LX530-8X

**zweiteilig  
Klemmflansch**  
für Bitumen und Kunststoff-  
Abdichtungsbahnen



Ablauf  
Art.-Nr. 21122.100X



Brandschutz-Ablauf  
Art.-Nr. 22122.100X



#### mit Wärmedämmung und Heizung

##### LX530-9X

**einteilig  
Klemmflansch**  
für Bitumen und Kunststoff-  
Abdichtungsbahnen



Ablauf  
Art.-Nr. 21113.100X

##### LX530-10X

**zweiteilig  
Klemmflansch**  
für Bitumen und Kunststoff-  
Abdichtungsbahnen



Ablauf  
Art.-Nr. 21123.100X



**Brandschutzabläufe:** Die Ablaufleistung der DRAINJET-Brandschutzabläufe ist identisch mit der der Standard DRAINJET-Abläufe.

**Begleitheizung:** Wir empfehlen, nach Prüfung Dachabläufe und Leitungen in frostgefährdeten Bereichen gegebenenfalls mit einer bauseitigen Begleitheizung zu versehen.