

Datenblatt LX 3035

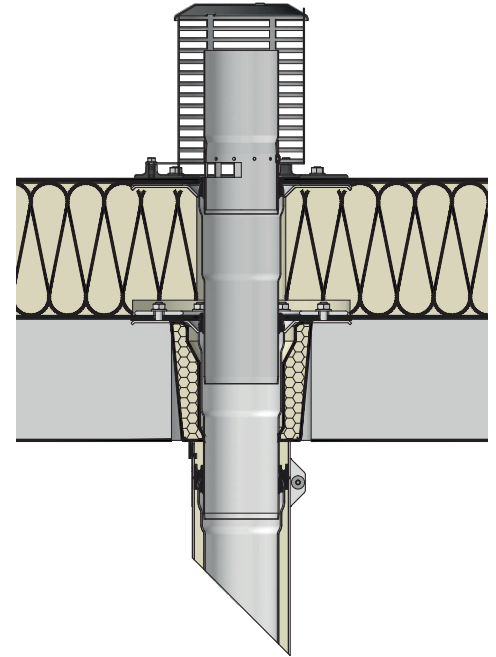
Retentionsdachentwässerung Serie 84 DRAINLET® mit variabler Retention

Hauptentwässerung

Freispiegelströmung

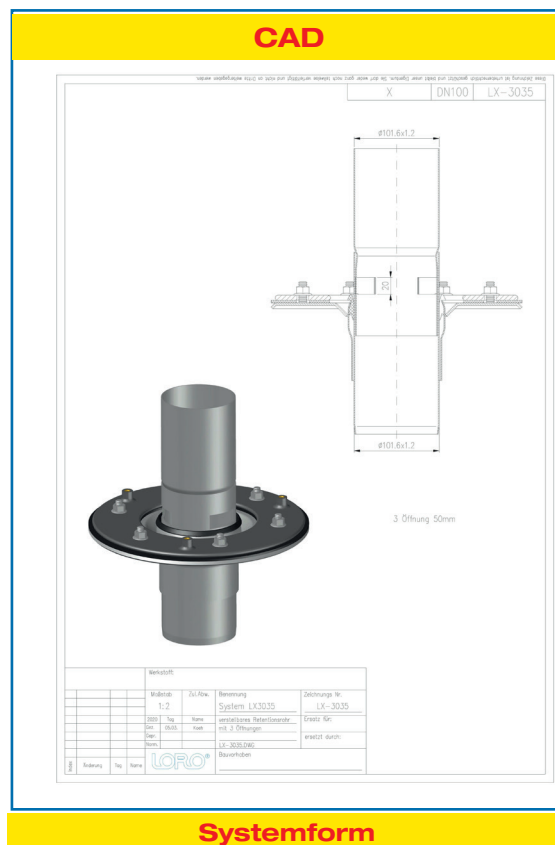
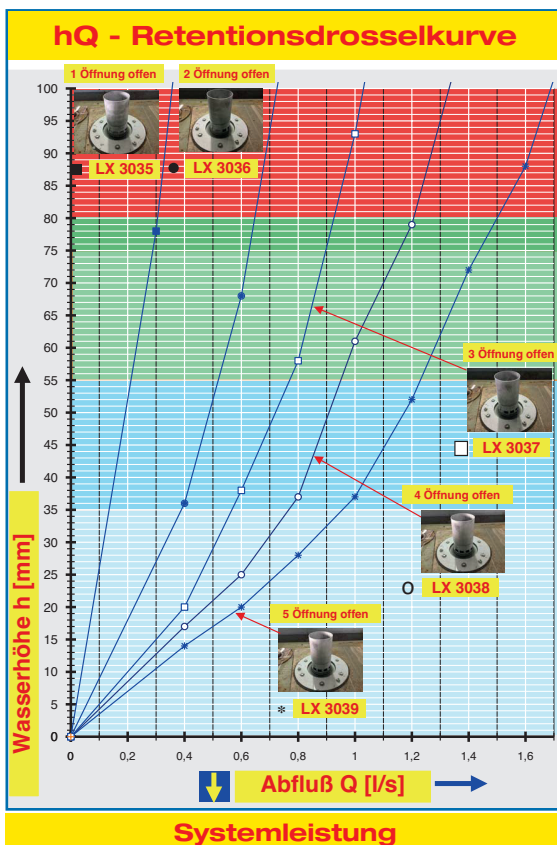
Silent

Abfluss:	0,1 bis 1,6
Wasserhöhe:	objektbezogen
Eingriffstiefe:	-
Nennweite:	DN 100
LX-Nummer:	LX 3035
Wehrhöhe:	objektbezogen
Haube:	belüftet
Falleitung:	belüftet
Falleitungshöhe:	-
Entwässerung:	In Grundleitung
Flanschform:	Klemmflansch



LX 3035 Stückliste

1 x Art.-Nr. 14514.100X, LORO-X Retentionsdrehchieber



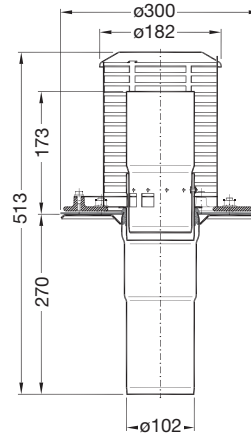
Wasserhöhe	Öffnung offen	mm	20	25	30	35	40	45	50	55	60	65	70	75	80	85	90
Abfluss LX3035	1	l/s	-	-	-	-	-	-	-	-	-	-	-	-	0,31	0,32	0,33
Abfluss LX3036	2	l/s	-	-	-	-	0,42	0,46	0,49	0,52	0,55	0,58	0,60	0,62	0,65	0,66	0,68
Abfluss LX3037	3	l/s	0,4	0,45	0,5	0,56	0,62	0,67	0,71	0,77	0,81	0,84	0,87	0,90	0,92	0,95	0,98
Abfluss LX3038	4	l/s	0,47	0,60	0,68	0,76	0,82	0,86	0,90	0,95	0,99	1,04	1,10	1,15	1,20	1,24	1,26
Abfluss LX3039	5	l/s	0,6	0,73	0,84	0,95	1,04	1,10	1,17	1,23	1,28	1,33	1,38	1,44	1,50	1,56	1,61

LORO-X Retention Dachentwässerung

LX3035-5X

Retention Dachablauf
 Art.-Nr. 14514.100X
 Gewicht: 5,3 kg

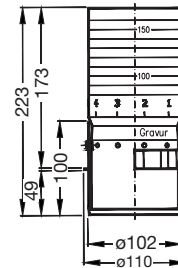
mit Klemmflansch
 für Bitumen und Kunststoff-
 Abdichtungsbahnen



LORO-X Retentionsdrehchieber

mit objektbezogen zugeschnittenem
 Retentionsrohr für geplante
 Regenwasserrückhaltung auf dem Dach

Art.-Nr. 14311.100X
 Gewicht: 0,9 kg



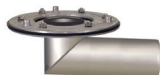
**Der Retentionsdrehchieber kann mit den aufgeführten
 Grund-/Unterteileinheiten kombiniert werden:**

DRAINLET®/DRAINJET® Unterteileinheiten

senkrecht:
 21991.100X / 21908.100X
 21992.100X / 21909.100X
 21993.100X



seitlich:
 21994.100X
 21995.100X
 21996.100X



Serie O Unterteileinheiten

senkrecht:
 17300.100A
 17400.100A
 17500.100A



seitlich:
 17301.100A
 17401.100A
 17501.100A



Etageneinsatz

17204.100A



VARIO Kant Speier, zum bauseitigen Abkanten

15072.100X



Dichtelement

00911.100X

