

## Datenblatt LX2288

### Attikaentwässerung LORO-X Light Attikaablauf mit Klebeflansch als Speier

Hauptentwässerung

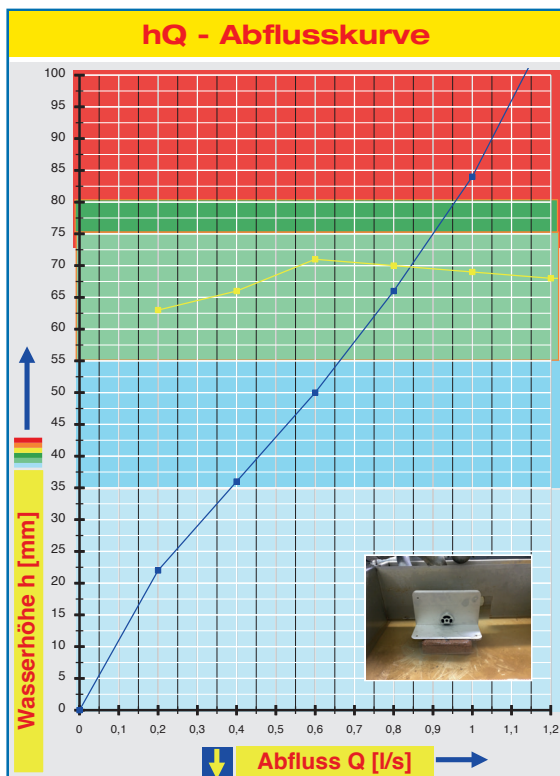
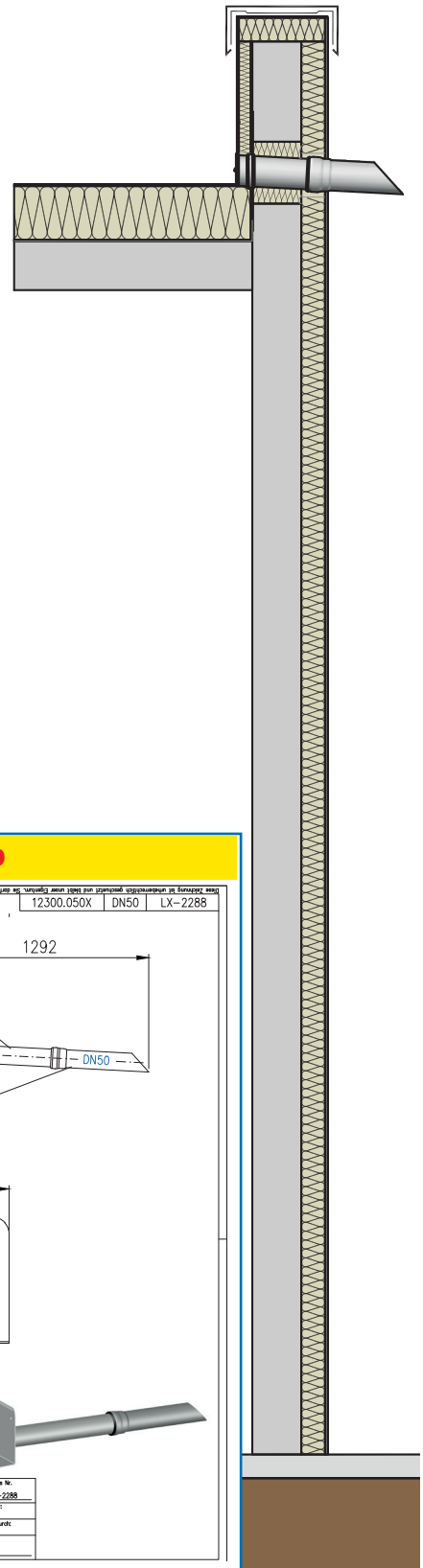
Freispiegelströmung

Silent

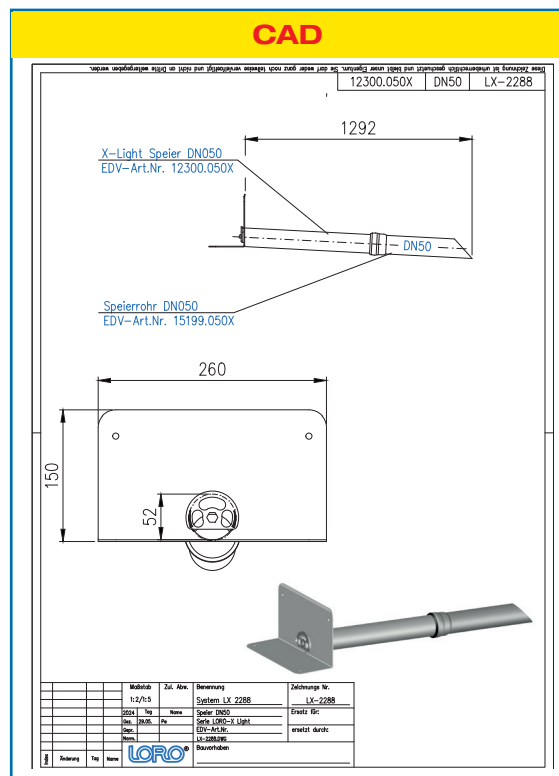
<b>Abfluss:</b>	<b>0,45 l/s</b>
<b>Wasserhöhe:</b>	<b>35 mm</b>
<b>Eingrifftiefe:</b>	<b>0 mm</b>
<b>Nennweite:</b>	<b>DN 50</b>
<b>LX-Nummer:</b>	<b>LX2288</b>
<b>Wehrhöhe:</b>	-
<b>Haube:</b>	belüftet
<b>Falleitung:</b>	belüftet
<b>Falleitungshöhe:</b>	-
<b>Entwässerung:</b>	ins Freie
<b>Flanschform:</b>	Klebeflansch

#### LX2288 Stückliste

- 1 x Art.-Nr. 12300.050X, LORO-X Light Attikaablauf
- 1 x Art.-Nr. 15199.050X, LORO-X Speierrohr
- 1 x Art.-Nr. 00911.050X, LORO-X Dichtelemente



Systemleistung



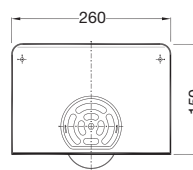
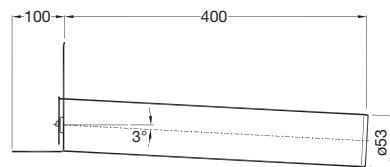
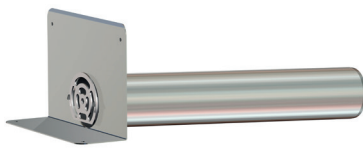
Systemform

<b>Wasserhöhe</b>	mm	15	20	25	30	35	40	45	50	55	60	65	70	75	80	85	90	95	100
<b>Abfluss</b>	l/s	-	-	0,25	0,35	0,45	0,55	0,66	0,78	0,9	1,03	1,07	1,21	1,45	1,57	1,67	1,75	1,85	1,95
<b>Silent</b>																			

## LORO-X Light Attikaablauf mit Klebeflansch

DN 50

LX2288-20X

Serie X-Light  
mit KlebeflanschAblauf Art.-Nr. 12300.050X  
Gewicht: kg

**Begleitheizung:** Wir empfehlen, nach Prüfung Dachabläufe und Leitungen in frostgefährdeten Bereichen gegebenenfalls mit einer bauseitigen Begleitheizung zu versehen.