

Datenblatt LX 2229

Attikaentwässerung Rechteck-Speicher mit Klebeflansch

Notentwässerung

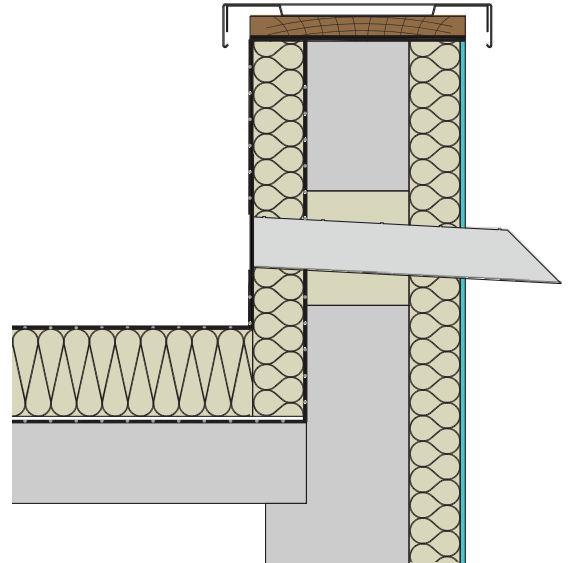
Freispiegelströmung

Silent

Abfluss:	2,2 l/s
Wasserhöhe:	35 mm
Eingrifftiefe:	0 mm
Breite/Höhe:	150 mm/50 mm
LX-Nummer:	LX 2229
Wehrhöhe:	-
Haube:	belüftet
Falleitung:	-
Falleitungshöhe:	-
Entwässerung:	ins Freie
Flanschform:	Klebeflansch

LX 2229 Stückliste

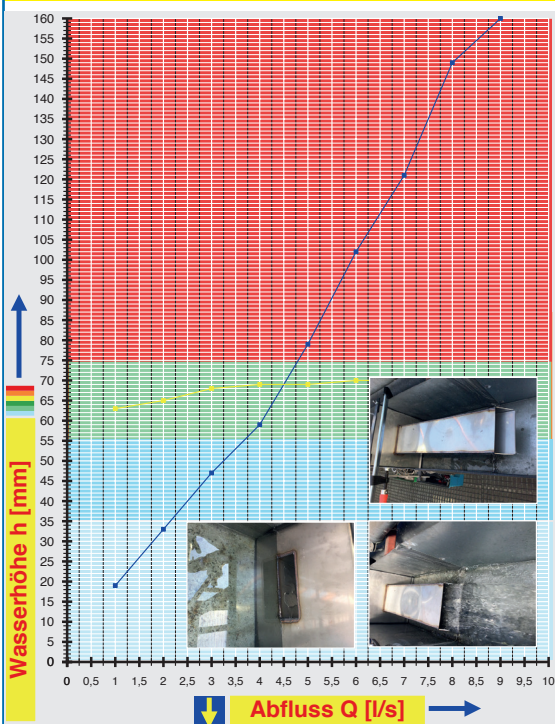
1 x Art.-Nr. 19040.000X LORO-X Rechteck-Speicher



Hinweis:

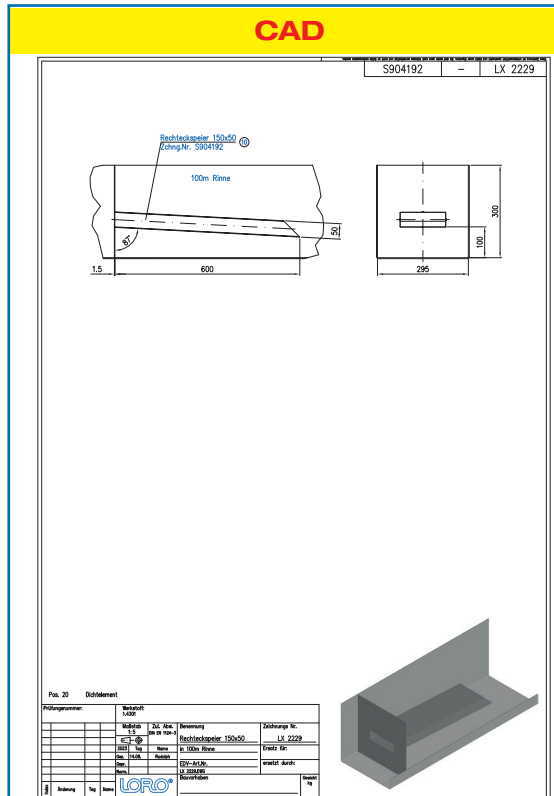
Bei dieser Messung stellt der 0-Punkt in der Abflusskurve die Unterkante Rohr dar.

hQ - Abflusskurve



Systemleistung

CAD



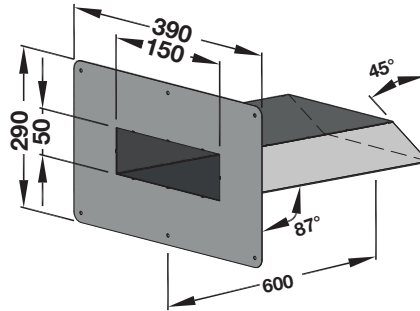
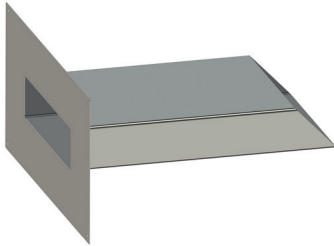
Systemform

Wasserhöhe	mm	20	25	30	35	40	45	50	55	60	65	70	75	80	85	90	95	100
Abfluss	l/s	-	1,4	1,8	2,2	2,5	2,8	3,25	3,7	4,0	4,3	4,5	4,8	5,0	5,25	5,5	5,7	5,9
Silent																		

LORO-X Rechteck-Speier mit Klebeflansch

LX2229-20X

**Rechteck-Speier
mit Klebeflansch**
Art.-Nr. 19040.000X
Gewicht: 4,0 kg



LORO-X Fassadenabdeckung

150 mm x 50 mm
Art.-Nr. 19140.000X
Gewicht: 0,6 kg



Projektbezogene Fertigung auf Wunsch möglich. Bitte Kontakt mit dem LOROWERK aufnehmen.
Bis Abmaße b = 500 mm und h = 100 mm
Bis Abmaße b = 750 mm und h = 150 mm mit Leitbleche.