

## Datenblatt LX 2189

### Attikaentwässerung Serie 89 RAINSTAR®

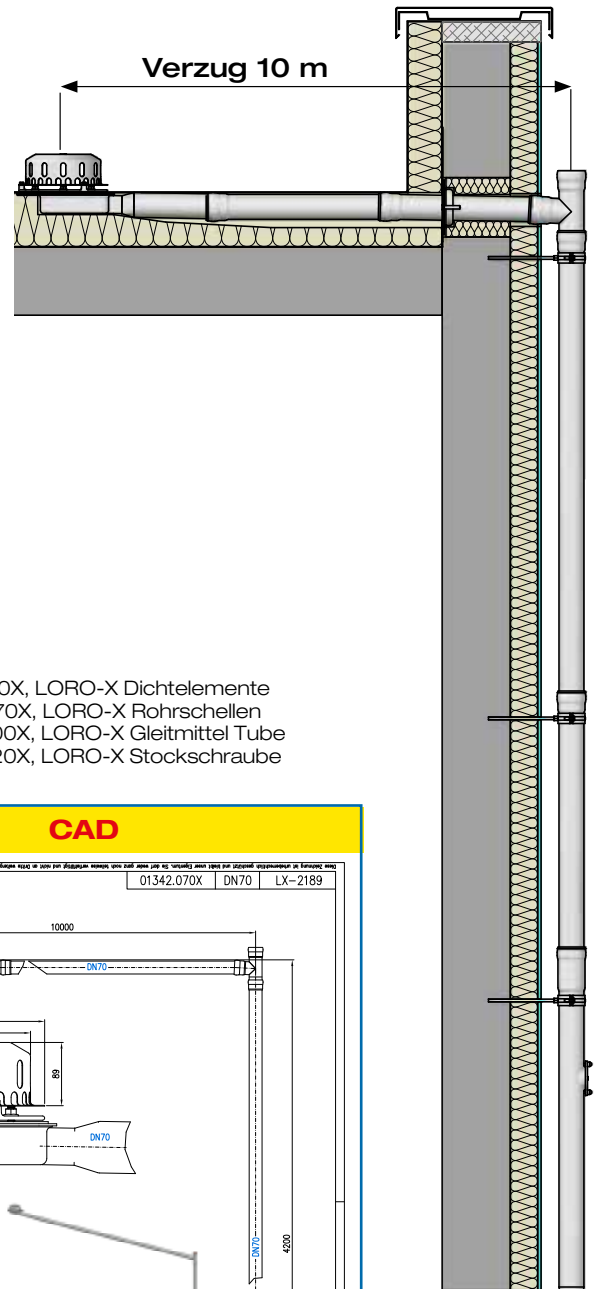
mit Einbautiefe 55 mm, Distant flache Ausführung

**Hauptentwässerung**

**Freisiegelströmung**

**Silent Power**

<b>Abfluss:</b>	<b>1,83 l/s</b>
<b>Wasserhöhe:</b>	<b>35 mm</b>
<b>Eingrifftiefe:</b>	<b>55 mm</b>
<b>Nennweite:</b>	<b>DN 70</b>
<b>LX-Nummer:</b>	<b>LX 2189</b>
<b>Wehrhöhe:</b>	<b>0 mm</b>
<b>Haube:</b>	<b>belüftet</b>
<b>Falleitung:</b>	<b>belüftet</b>
<b>Falleitungshöhe:</b>	<b>4,2 m</b>
<b>Entwässerung:</b>	<b>in Grundleitung</b>
<b>Flanschform:</b>	<b>Klemmflansch</b>

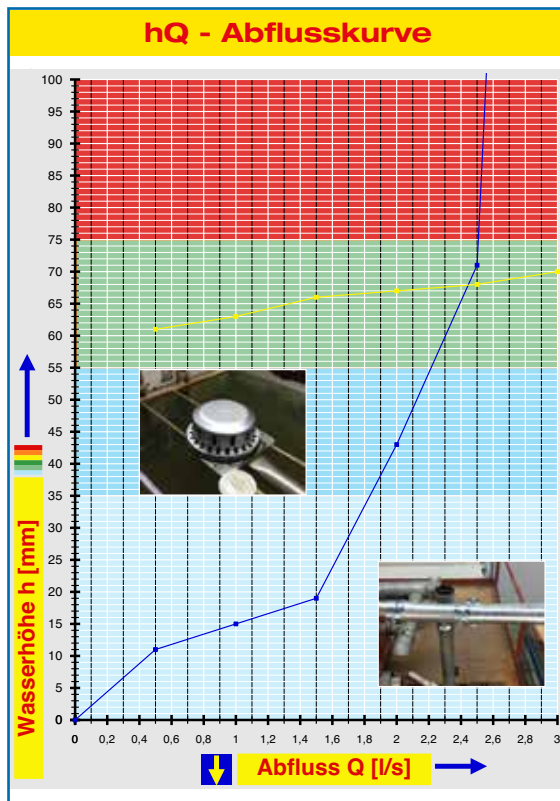


#### LX 2189 Stückliste

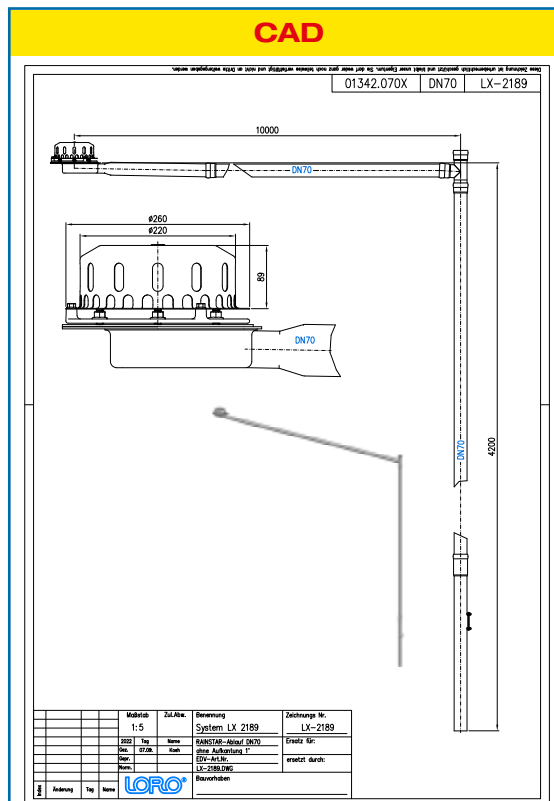
##### 1 x Art.-Nr. Ablauf auf Seite 2 auswählen!

- 2 x Art.-Nr. 01001.070X, LORO-X Rohr mit einer Muffe
- 1 x Art.-Nr. 13235.070X, LORO-X Schiebeflansch
- 1 x Art.-Nr. 00200.CC0X, LORO-X Abzweig 87°
- 1 x Art.-Nr. 01001.070X, LORO-X Rohr mit einer Muffe
- 1 x Art.-Nr. 05510.070X, LORO-X Standrohr

- 5 x Art.-Nr. 00911.070X, LORO-X Dichtelemente
- 3 x Art.-Nr. 00972.070X, LORO-X Rohrschellen
- 1 x Art.-Nr. 00986.000X, LORO-X Gleitmittel Tube
- 3 x Art.-Nr. 09603.120X, LORO-X Stockschraube



**Systemleistung**



**Systemform**

Wasserhöhe	mm	10	15	20	25	30	35	40	45	50	55	60	65	70	75	80	85	90
Abfluss	l/s		1,0	1,52	1,62	1,73	1,83	1,94	2,03	2,12	2,2	2,3	2,4	2,5	2,5	2,5	2,5	2,5
							<b>Silent Power</b>											

## LORO-X Attikaentwässerung

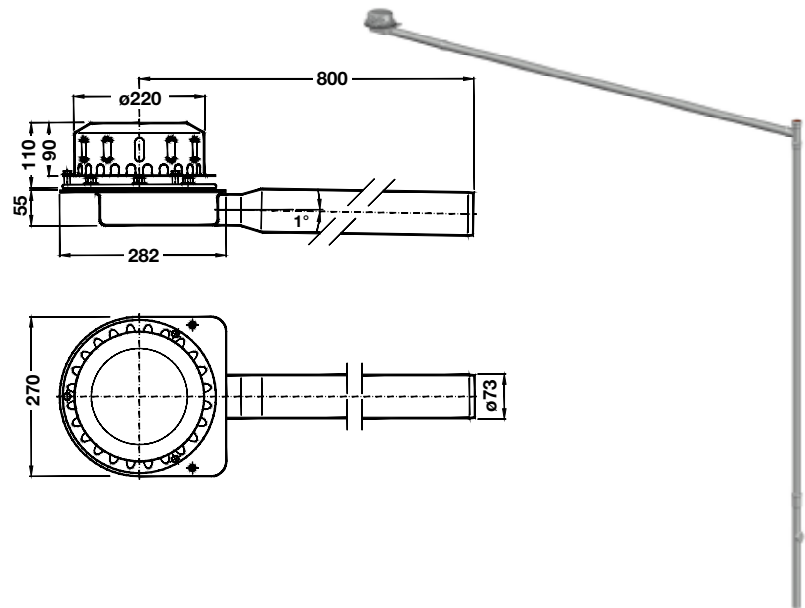
DN 70

**LX2189-3X**

**Serie 89,**  
mit Einbautiefe 55 mm,  
Distant flache Ausführung

Ablauf: Art.-Nr. 01342.070X  
Gewicht: 5,0 kg

**ohne Aufkantung**  
mit Klemmflansch  
für Bitumen und Kunststoff-  
Abdichtungsbahnen



**Begleitheizung:** Wir empfehlen, nach Prüfung Dachabläufe und Leitungen in frostgefährdeten Bereichen gegebenenfalls mit einer bauseitigen Begleitheizung zu versehen.