

Datenblatt LX 2184

Attikaentwässerung

RAINSTAR®

Rechteck-Notablaufspeier

Notentwässerung

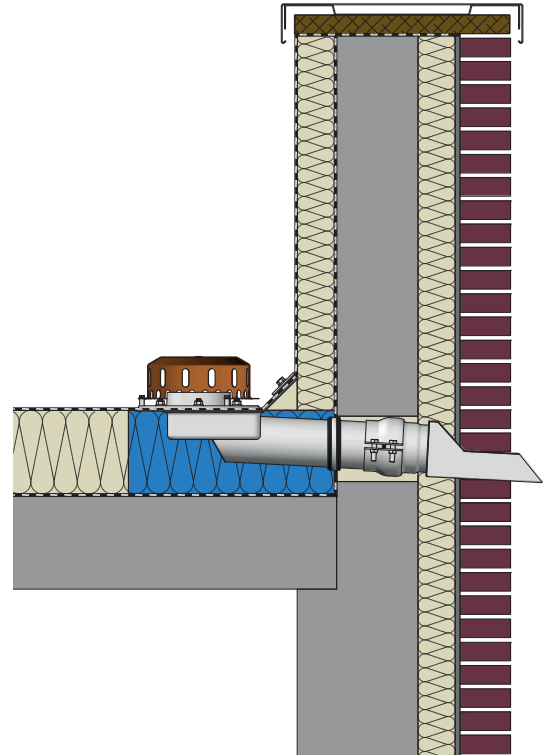
Freispiegelströmung

Silent

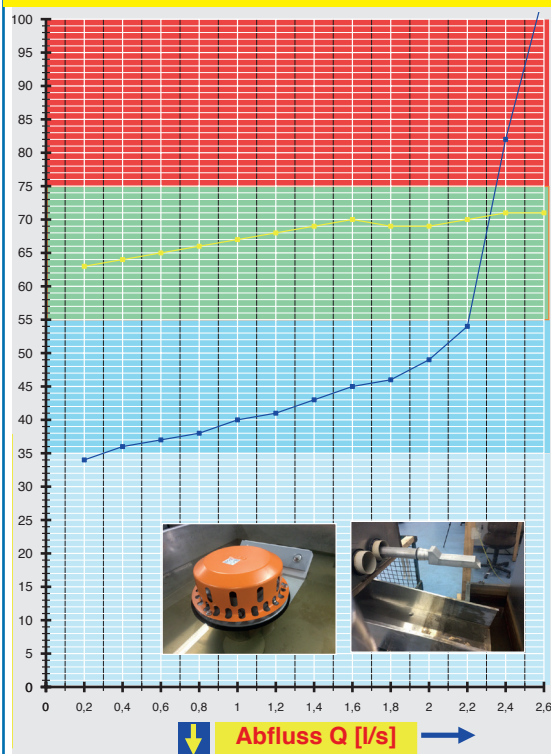
Abfluss:	2,35 l/s
Wasserhöhe:	75 mm
Eingrifftiefe:	82 mm
Nennweite:	DN 50
LX-Nummer:	LX 2184
Wehrhöhe:	35 mm
Haube:	belüftet
Falleitung:	-
Falleitungshöhe:	0 m
Entwässerung:	ins Freie
Flanschform:	Klemmflansch

LX 2184 Stückliste

- 1 x Art.-Nr.01371.050X, LORO-X RAINSTAR® Attikaablauf
- 1 x Art.-Nr. 01401.050X, LORO-X Rohr mit einer Muffe
- 1 x Art.-Nr. 13232.050X, LORO-X Schiebeflansch
- 1 x Art.-Nr. 15196.050X, LORO-X Rechteck-Notablaufspeier
- 1 x Art.-Nr. 00911.050X, LORO-X Dichtelement
- 1 x Art.-Nr. 00986.000X, LORO-X Gleitmittel Tube

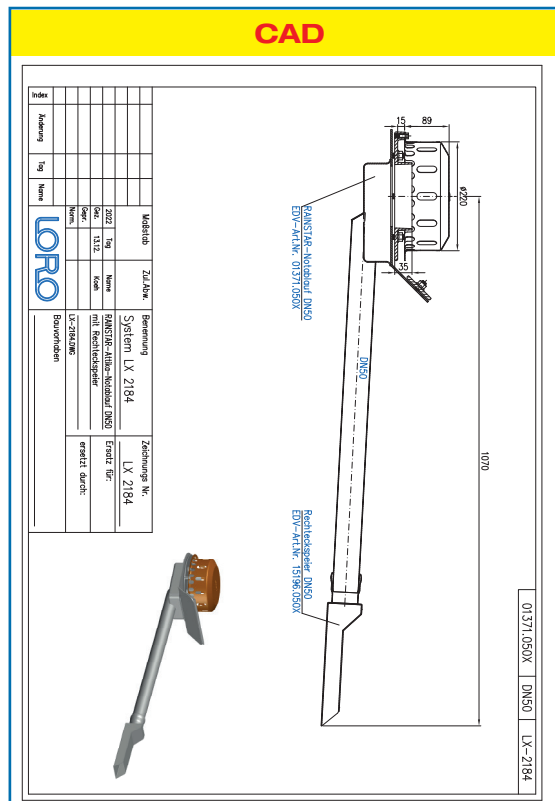


hQ - Abflusskurve



Systemleistung

CAD



Systemform

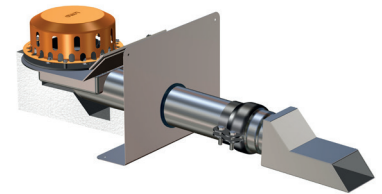
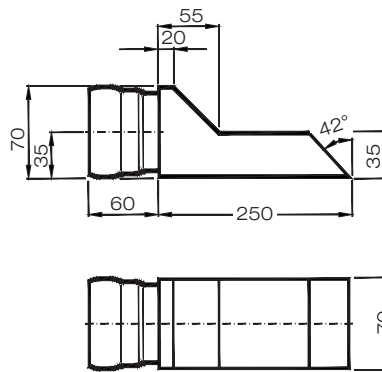
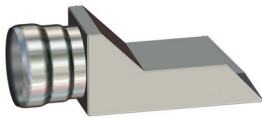
Wasserhöhe	mm	20	25	30	35	40	45	50	55	60	65	70	75	80	85	90	95	100
Abfluss	l/s	-	-	-	-	1,0	1,6	2,03	2,2	2,23	2,28	2,3	2,35	2,39	2,42	2,47	2,5	2,57
													Silent					

LORO-X Rechteck-Notablaufspeier

DN 50

LX2184-20X

Serie 79 (RB)
Rechteck-Notablaufspeier
 Art.-Nr. 15196.050X
 Gewicht: 0,7 kg



Serie 79 (RB)
 Ablauf Art.-Nr. 01371.050X
 Gewicht: 5,3 kg

mit Klemmflansch 45°
 für Bitumen-Abdichtungsbahnen

