

Datenblatt LX 2180

Attikaentwässerung

Serie 89 RAINSTAR®

mit Einbautiefe 55 mm, Distant flache Ausführung

Hauptentwässerung

Druckströmung

Silent Power

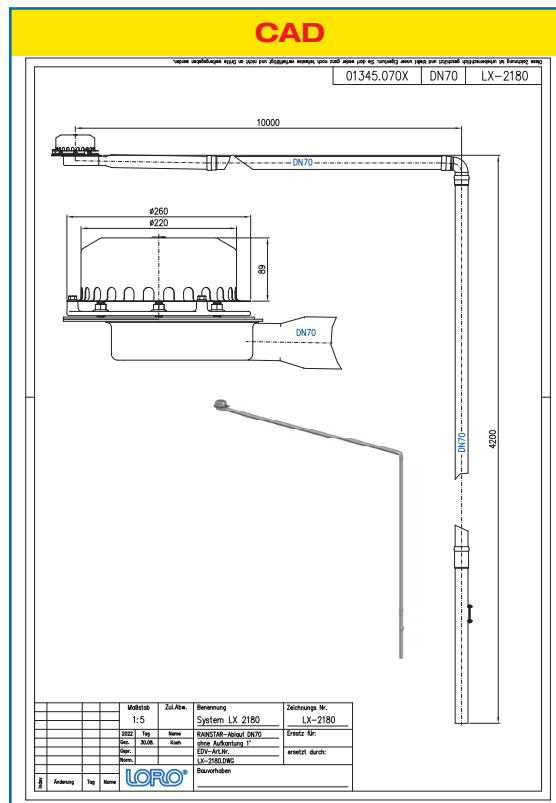
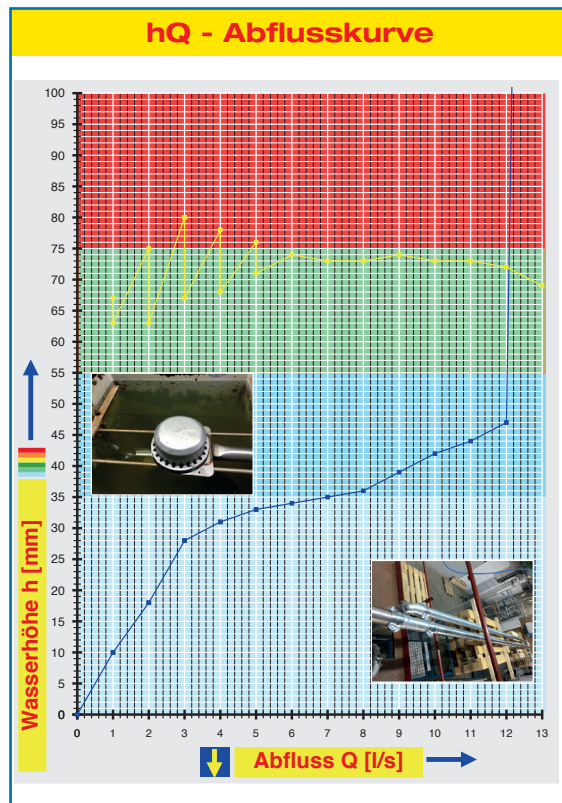
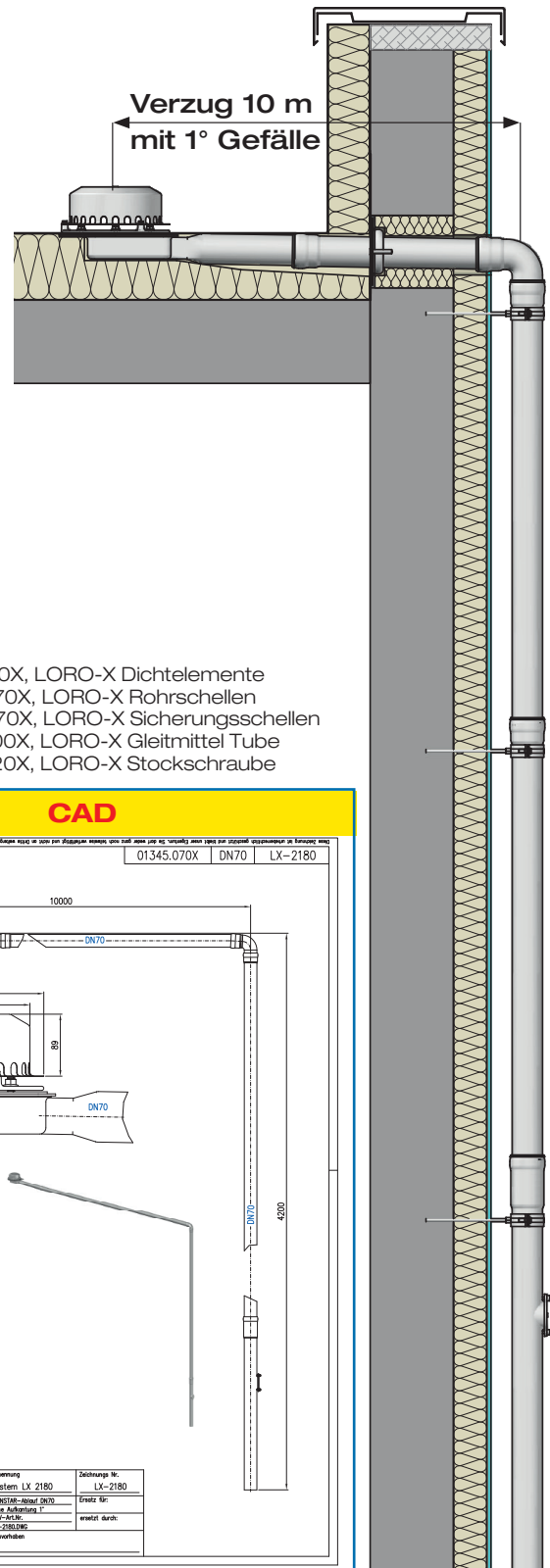
Abfluss:	12 l/s
Wasserhöhe:	55 mm
Eingrifftiefe:	55 mm
Nennweite:	DN 70
LX-Nummer:	LX 2180
Wehrhöhe:	0 mm
Haube:	nicht belüftet
Falleitung:	nicht belüftet
Falleitungshöhe:	4,2 m
Entwässerung:	in Grundleitung
Flanschform:	Klemmflansch

LX 2180 Stückliste

1 x Art.-Nr. Ablauf auf Seite 2 auswählen!

- 2 x Art.-Nr. 01001.070X, LORO-X Rohr mit einer Muffe
- 1 x Art.-Nr. 13235.070X, LORO-X Schiebeflansch
- 1 x Art.-Nr. 00350.070X, LORO-X Bogen
- 1 x Art.-Nr. 01001.070X, LORO-X Rohr mit einer Muffe
- 1 x Art.-Nr. 05510.070X, LORO-X Standrohr

- 4 x Art.-Nr. 00911.070X, LORO-X Dichtelemente
- 3 x Art.-Nr. 00972.070X, LORO-X Rohrschellen
- 2 x Art.-Nr. 00806.070X, LORO-X Sicherungsschellen
- 1 x Art.-Nr. 00986.000X, LORO-X Gleitmittel Tube
- 3 x Art.-Nr. 09603.120X, LORO-X Stockschraube



Systemleistung

Systemform

Wasserhöhe	mm	10	15	20	25	30	35	40	45	50	55	60	65	70	75	80	85	90	
Abfluss	l/s	1,0	1,6	2,2	2,7	3,6	7,0	9,3	11,3	12,0	12,0	12,0	12,0	12,0	12,0	12,0	12,0	12,0	
Silent Power																			

LORO-X Attikaentwässerung

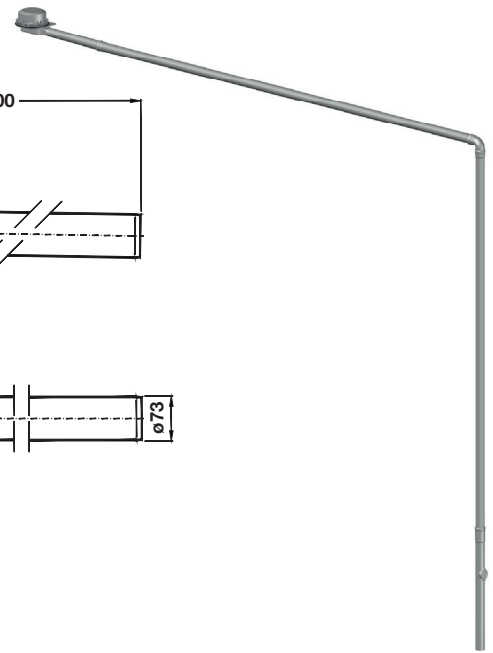
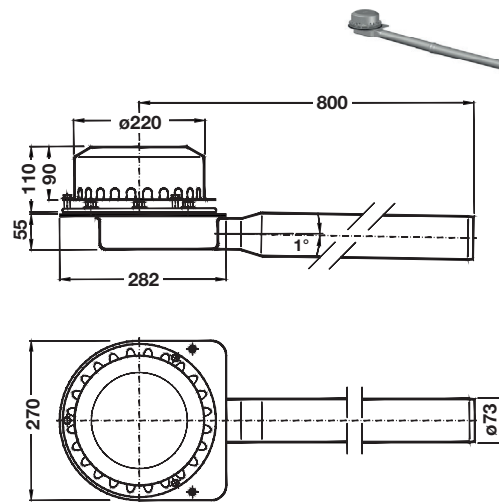
DN 70

LX2180-3X

Serie 89,
mit Einbautiefe 55 mm,
Distant flache Ausführung

Ablauf: Art.-Nr. 01345.070X
Gewicht: 5,0 kg

ohne Aufkantung
mit Klemmflansch
für Bitumen und Kunststoff-
Abdichtungsbahnen



Begleitheizung: Wir empfehlen, nach Prüfung Dachabläufe und Leitungen in frostgefährdeten Bereichen gegebenenfalls mit einer bauseitigen Begleitheizung zu versehen.