

Datenblatt LX 2120

Dachentwässerung DRAINJET® Serie 49 (DJ) mit flacher Haube

Notentwässerung

Druckströmung

Silent Power

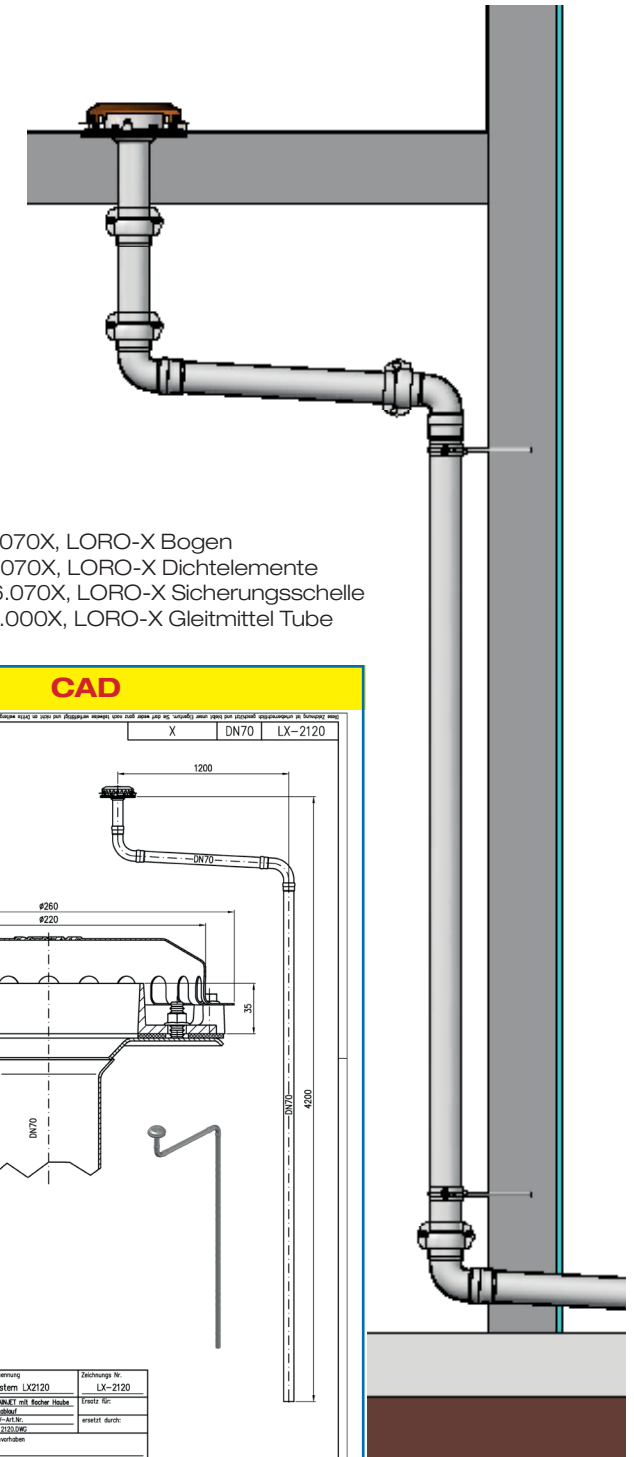
Abfluss:	20,0 l/s
Wasserhöhe:	75 mm
Eingrifftiefe:	-
Nennweite:	DN 70
LX-Nummer:	LX 2120
Wehrhöhe:	35 mm
Haube:	nicht belüftet
Falleitung:	nicht belüftet
Falleitungshöhe:	4,2 m
Entwässerung:	ins Freie

LX 2120 Stückliste

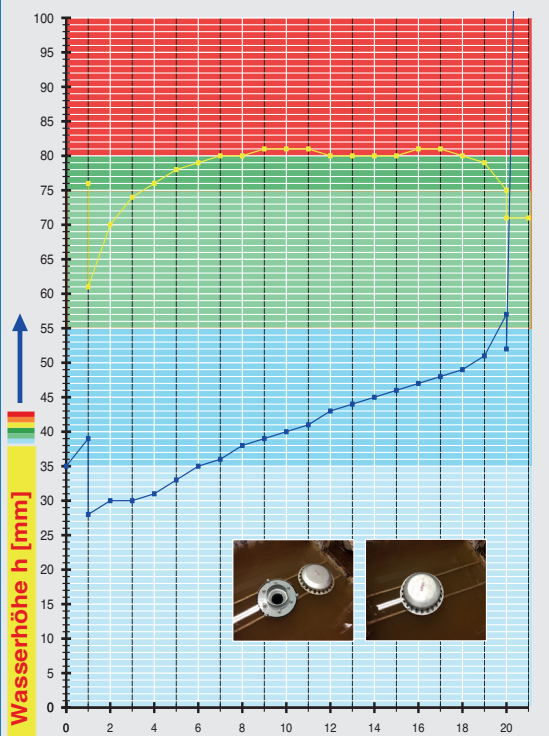
1 x Art.-Nr. Ablauf auf Seite 2 auswählen!

- 1 x Art.-Nr. 01401.070X, LORO-X Rohr mit einer Muffe
- 2 x Art.-Nr. 00350.070X, LORO-X Bogen
- 1 x Art.-Nr. 01201.070X, LORO-X Rohr mit einer Muffe
- 1 x Art.-Nr. 01011.070X, LORO-X Rohr mit einer Muffe

- 1 x Art.-Nr. 00320.070X, LORO-X Bogen
- 6 x Art.-Nr. 00911.070X, LORO-X Dichtelemente
- 4 x Art.-Nr. 00806.070X, LORO-X Sicherungsschelle
- 1 x Art.-Nr. 00986.000X, LORO-X Gleitmittel Tube

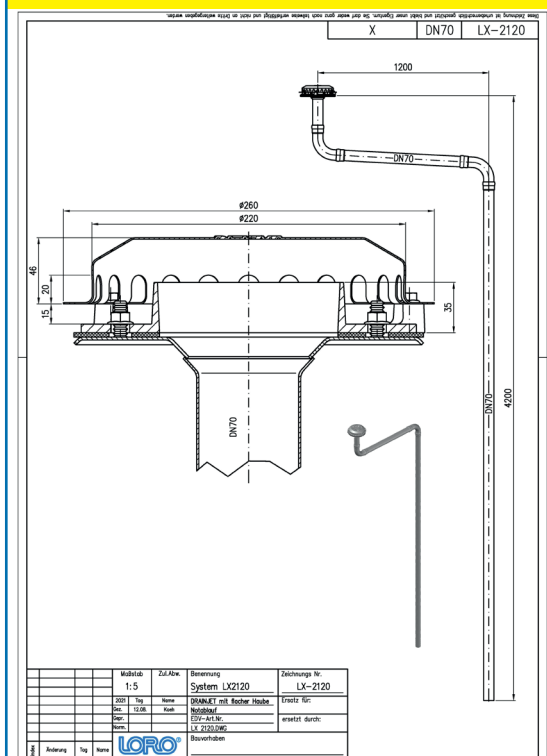


hQ - Abflusskurve



Systemleistung

CAD



Systemform

Wasserhöhe	mm	25	30	35	40	45	50	55	60	65	70	75	80	85	90	95
Abfluss	l/s	-	-	-	10,0	14,0	18,5	19,7	20,0	20,0	20,0	20,0	20,0	20,0	20,0	20,0
Silent Power																

Bitte den entsprechenden Ablauf auswählen!

DN 70

ohne Wärmedämmung:

LX2120-5X

**einteilig
Klemmflansch**
für Bitumen und Kunststoff-
Abdichtungsbahnen



Ablauf
Art.-Nr. 21301.070X

mit Wärmedämmung:

LX2120-8X

**zweiteilig
Klemmflansch**
für Bitumen und Kunststoff-
Abdichtungsbahnen



Ablauf
Art.-Nr. 21332.070X

LORO-DRAINJET[®] Haube,
flache Ausführung, Höhe 45 mm,
aus Edelstahl



Art.-Nr. 21021.000X

Begleitheizung: Wir empfehlen, nach Prüfung Dachabläufe und Leitungen in frostgefährdeten Bereichen gegebenenfalls mit einer bauseitigen Begleitheizung zu versehen.