

## Datenblatt LX 2070

**Dachentwässerung**  
**LORO-DRAINJET® Mini-Notablauf,**  
**80 mm Wehrhöhe**  
**in Kastenrinne ab 150 mm**

**Notentwässerung**

**Druckströmung**

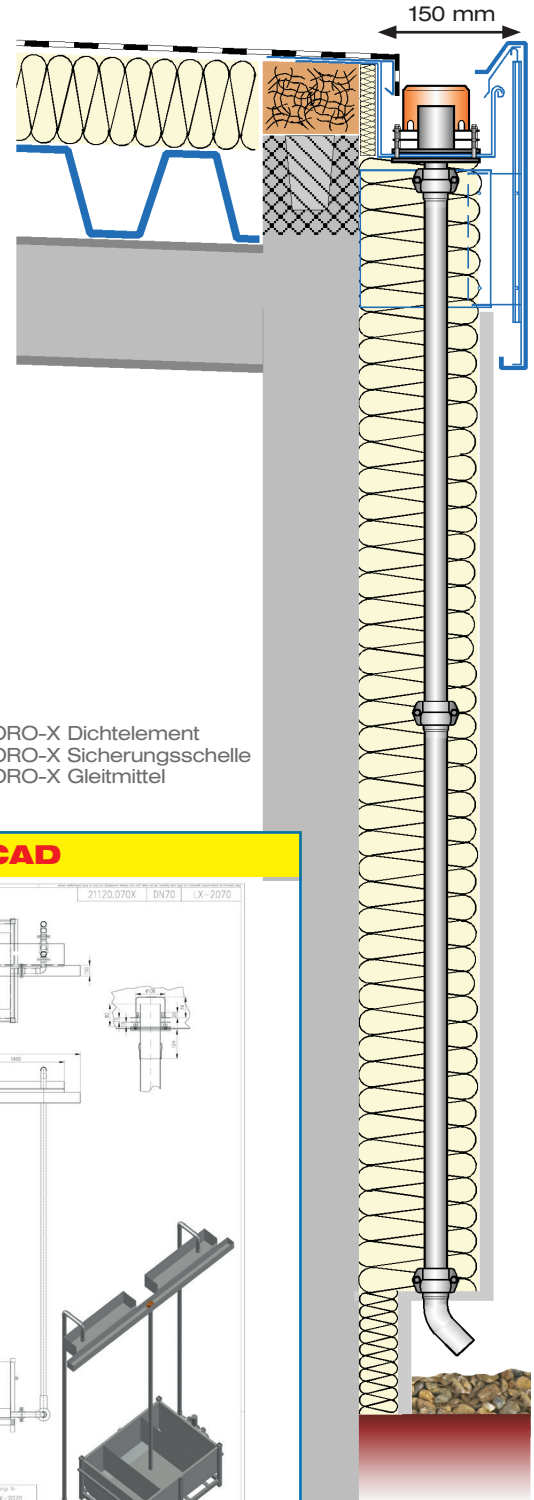
**Power**

<b>Abfluss:</b>	<b>12,4 l/s</b>
<b>Wasserhöhe:</b>	<b>95 mm</b>
<b>Eingrifftiefe:</b>	<b>-</b>
<b>Nennweite:</b>	<b>DN 70</b>
<b>LX-Nummer:</b>	<b>LX 2070</b>
<b>Wehrhöhe:</b>	<b>80 mm</b>
<b>Haube:</b>	<b>nicht belüftet</b>
<b>Falleitung:</b>	<b>nicht belüftet</b>
<b>Falleitungshöhe:</b>	<b>4,2 m</b>
<b>Entwässerung:</b>	<b>Ins Freie</b>
<b>Flanschform:</b>	<b>Klemmflansch</b>

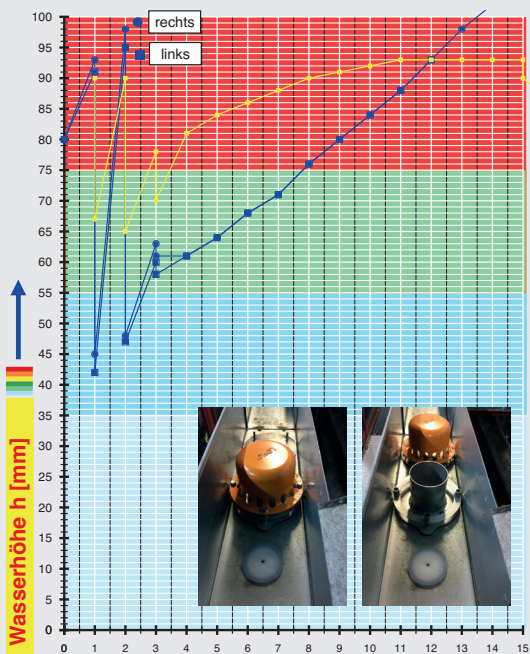
#### LX 2070 Stückliste

1 x Art.-Nr. 21120.070X, DRAINJET® Mini DN 70  
 1 x Art.-Nr. 01011.070X, LORO-X Rohr mit einer Muffe  
 1 x Art.-Nr. 00320.070X, LORO-X Bogen

1 x Art.-Nr. 00911.070X, LORO-X Dichtelement  
 1 x Art.-Nr. 00806.070X, LORO-X Sicherungsschelle  
 1 x Art.-Nr. 00986.000X, LORO-X Gleitmittel

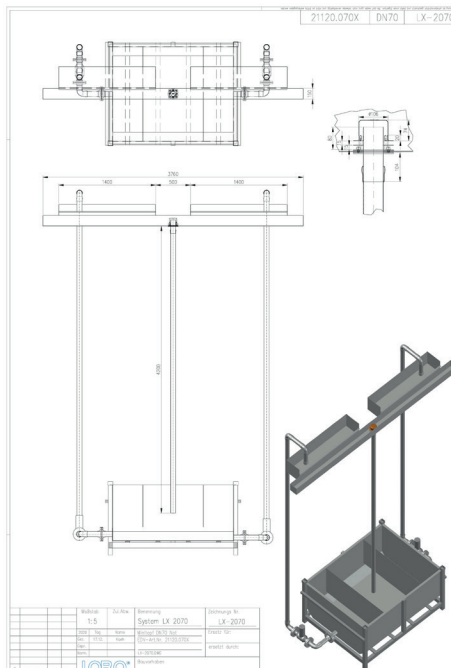


#### hQ - Abflusskurve



#### Systemleistung

#### CAD



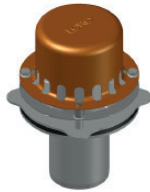
#### Systemform

Wasserhöhe	mm	20	25	30	35	40	45	50	55	60	65	70	75	80	85	90	95	100
<b>Abfluss</b>	l/s	-	-	-	-	-	-	-	-	-	-	-	-	-	-	-	12,4	13,5
<b>Power</b>																		

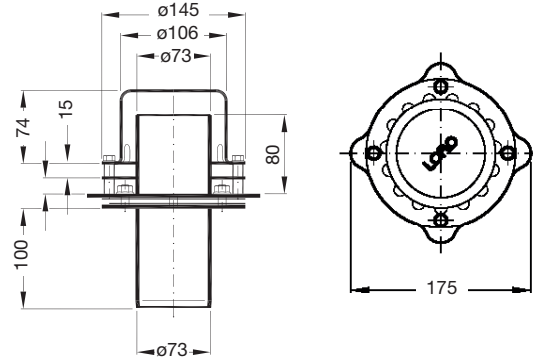
#### LORO-DRAINJET® Mini-Notablauf, DN 70

##### LORO-X DRAINJET® Mini-Notablauf

mit Klemmflansch für  
**Wehrhöhe 80 mm,**  
**Kastenrinne**  
 Ablauf: Art.-Nr. 21120.070X



**LX2070-5X**



##### LORO-X Bogen

Art.-Nr. 00320.070X  
 Gewicht: 0,8 kg



##### LORO-X Rohr mit einer Muffe

aus Stahl, feuerverzinkt, DN 70  
 Art.-Nr. 01011.070X  
 Gewicht: 12,0 kg



##### LORO-X Sicherungsschelle,

aus Stahl, feuerverzinkt, DN 70  
 Art.-Nr. 00806.070X  
 Gewicht: 0,5 kg



##### LORO-X Dichtelement

Art.-Nr. 00911.070X  
 Gewicht: 0,2 kg

