

Datenblatt LX 1903

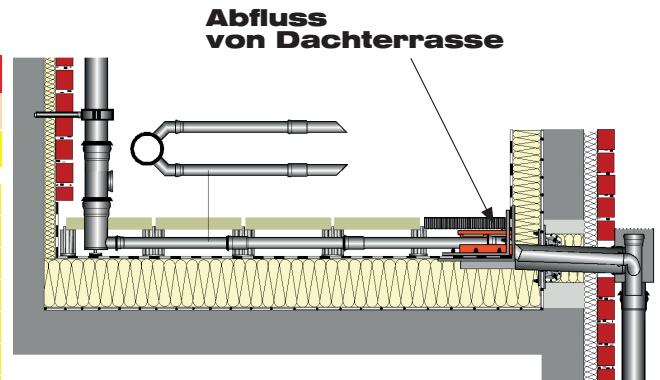
LORO-X DUOSTREAM Hochleistung Kaskadenentwässerung für Dachterrasse

Notentwässerung

Freisiegelströmung

Silent

Abfluss:	6,0 l/s
Wasserhöhe:	75 mm
Eingrifftiefe:	-
Nennweite:	DN 100
LX-Nummer:	LX 1903
Wehrhöhe:	35 mm
Haube:	belüftet
Falleitung:	belüftet
Falleitungshöhe:	min. 2,5 m
Entwässerung:	ins Freie
Flanschform:	Klemmflansch

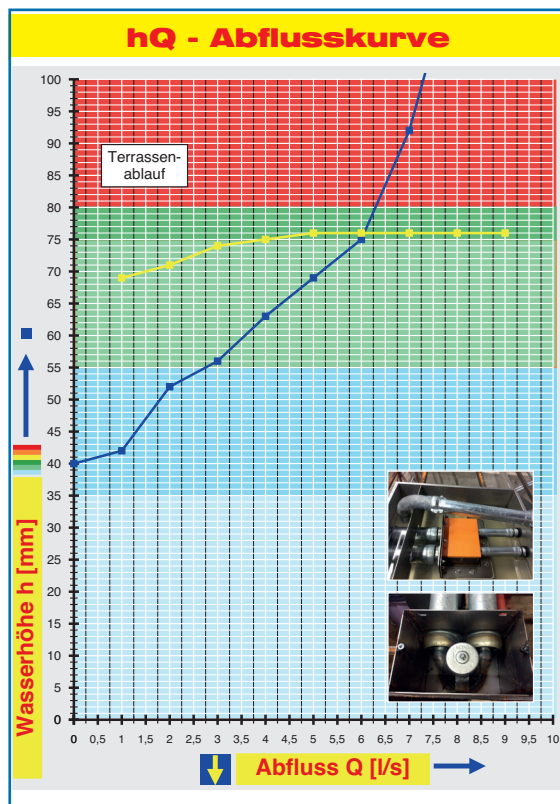


Bei der Bemessung ist der Abfluss des gesamten "STREAM" über alle Geschosse zu berücksichtigen

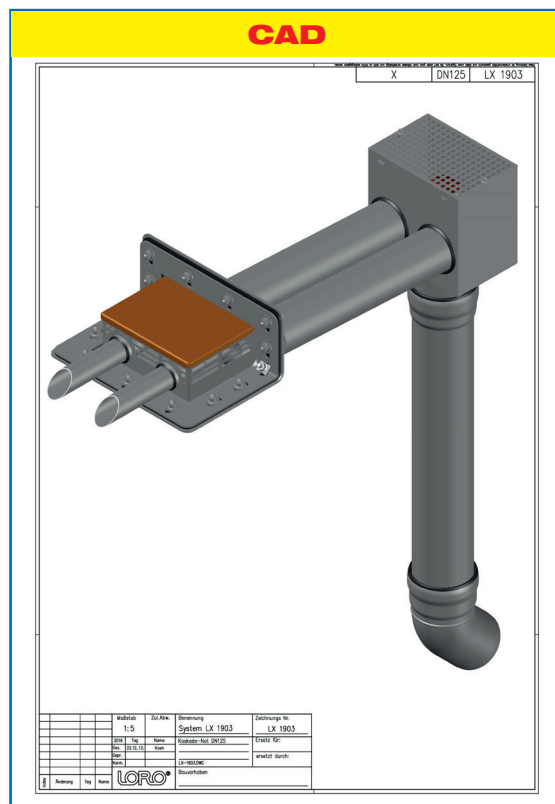
LX 1903 Stückliste

- 1 x Art.-Nr. 13458.100X Hochleistung Dachterrasse
- 1 x Art.-Nr. 01401.100X Rohr mit einer Muffe
- 1 x Art.-Nr. 01401.050X Rohr mit einer Muffe
- 1 x Art.-Nr. 13221.DBBX Umlenkung
- 1 x Art.-Nr. 132428.DBDX Sammelkasten

- 4 x Art.-Nr. 00911.050X Dichtelemente
- 2 x Art.-Nr. 00911.100X Dichtelemente
- 1 x Art.-Nr. 00986.000X Gleitmittel



Systemleistung



Systemform

Wasserhöhe	mm	25	30	35	40	45	50	55	60	65	70	75	80	85	90	95	100
Abfluss	l/s	-	-	-	-	1,3	2,8	2,7	3,5	4,3	5,2	6,0	6,3	6,6	6,8	7,1	7,3

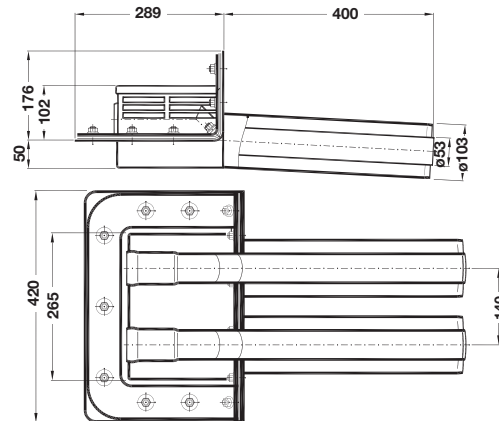
LORO-X DUOSTREAM Hochleistung Kaskadenentwässerung für Dach und Dachterrasse

LX1903-1X

Serie 43

DUOSTREAM Hochleistung Notentwässerung

Entwässerung der Dachterrasse (DN 100)
Durchleitung der oberen Etagen (DN 50)
Ablauf: Art.-Nr. 13458.100X
Gewicht: 14,40 kg



LORO-DUOSTREAM Hochleistung Umlenkung für Dachterrasse

von Rohr in Rohr Falleitung (DN100/50)
in Doppelrohr (DN 50/50) Plattenbelag

Art.-Nr. 13221.DBBX
Gewicht: 2,0 kg



LORO-X DUOSTREAM Hochleistung Sammelkasten-Dachterrasse

mit Red. Doppelabzweig

Art.-Nr. 13428.DB0X
Gewicht: 6,7 kg



LORO-X Rohr mit einer Muffe,

Stahl, feuerverzinkt
250 mm lang
Art.-Nr. 01401.050X
Art.-Nr. 01401.100X



LORO-Dichtelemente

Art.-Nr. 00911.050X
Art.-Nr. 00911.100X