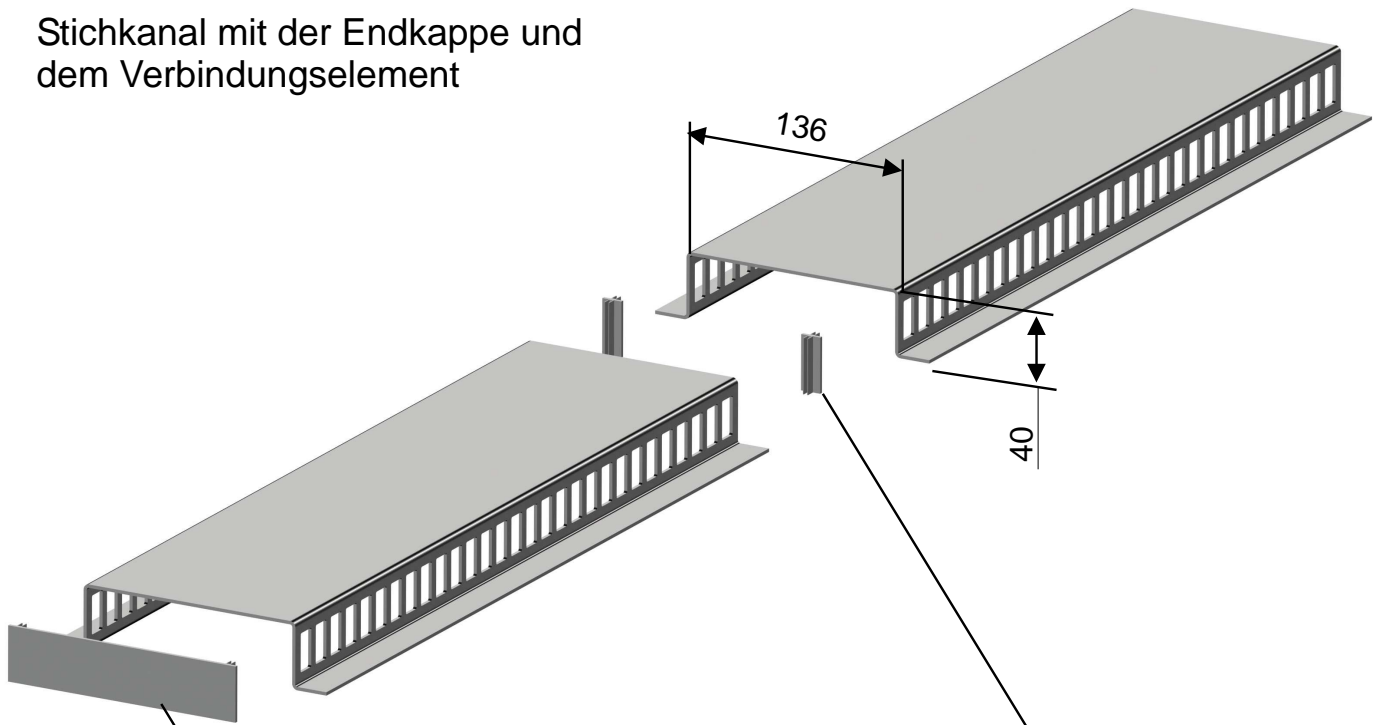
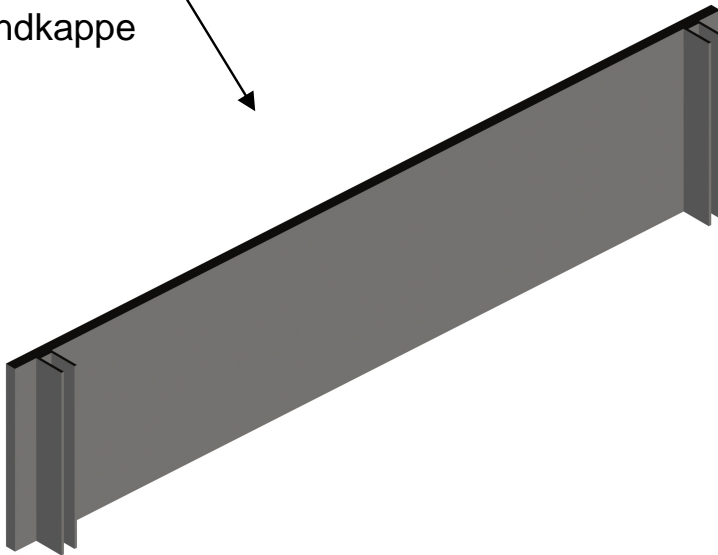


| Pos. | Name | Art.Nr. |
|------|---|------------|
| 1 | Kontrollschacht für Begrünung und Bekiesung | 19990.000X |
| 2 | Kontrollschacht begehbar | 19991.000X |
| 3 | Grundkörper | 19985.000X |
| | Einhängeblech links | 19986.000X |
| | Einhängeblech rechts | 19987.000X |
| 4 | LORO Flachdachablauf | |
| 5 | LORO Stichkanal für Begrünung und Bekiesung | |
| 6 | Verbindungselement für Stichkanal | |

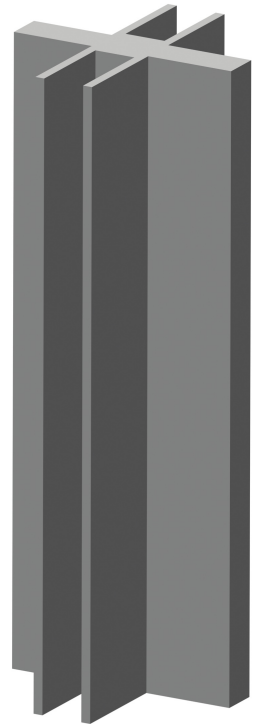
Stichkanal mit der Endkappe und dem Verbindungselement



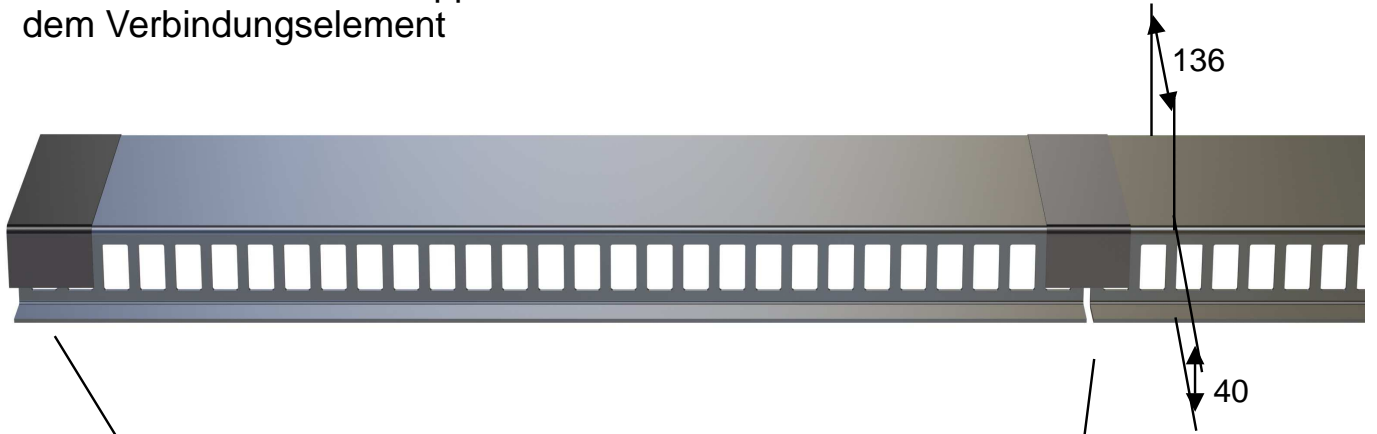
Endkappe



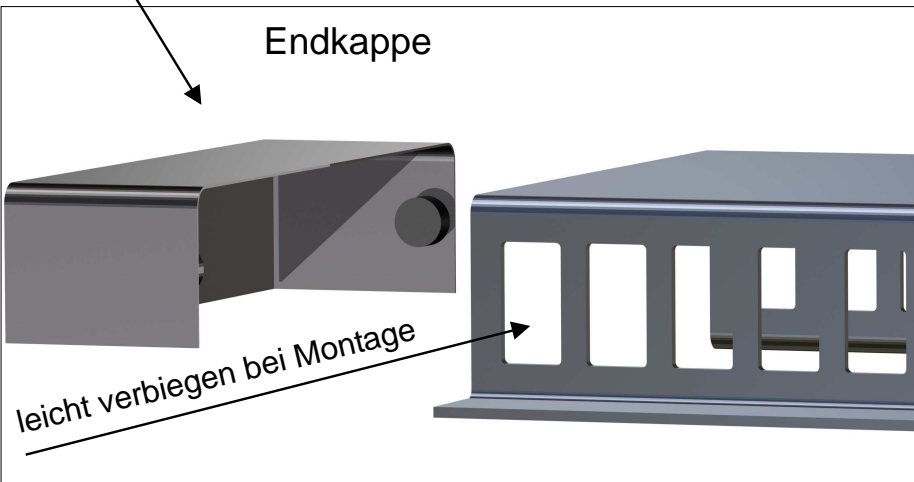
Verbindungselement



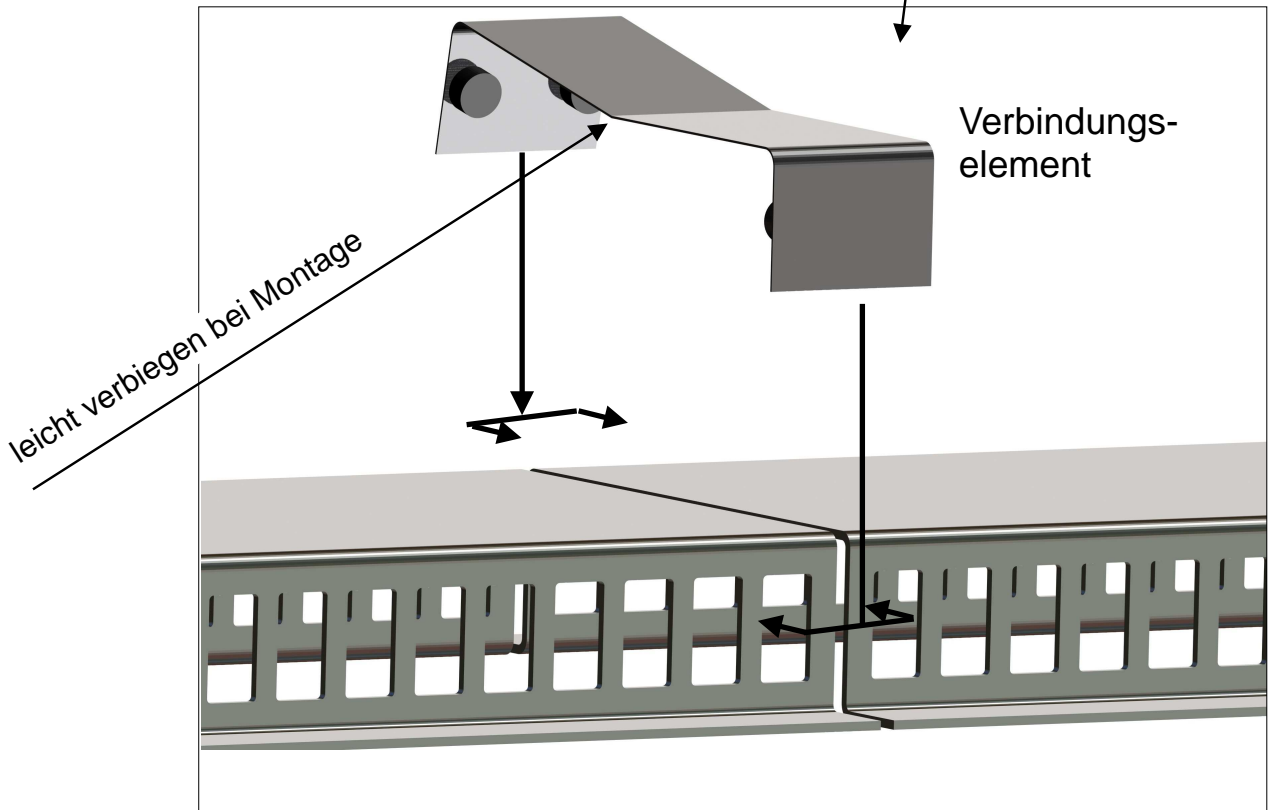
Stichkanal mit der Endkappe und dem Verbindungselement



Endkappe



Verbindungselement



Stichkanal mit der Endkappe und dem Verbindungselement

