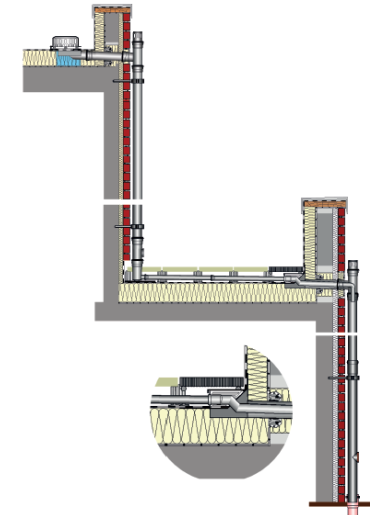


Übersicht LORO-X DUOSTREAM Kaskadenentwässerung Ablaufvarianten

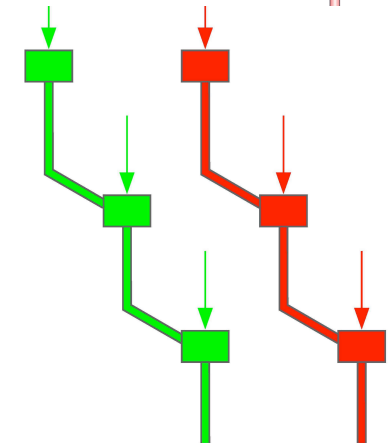
Dachablauf

Hauptentwässerung						Notentwässerung				
	45° Klebeflansch	90° Klebeflansch	45° Klemmflansch	90° Klemmflansch	Distant	45° Klebeflansch	90° Klebeflansch	45° Klemmflansch	90° Klemmflansch	Distant
Serie 43										
ohne Eingriff	01316.100X	01331.100X		01333.100X		01325.100X 01326.100X	01329.100X		01332.100X	
mit Eingriff	01330.100X					01334.100X 01336.100X				
mit tiefergeleg- tem Rohr	01350.100X									
Rainstar										
Serie 79	01374.100X		01370.100X	01372.100X				01371.100X	01373.100X	
Serie 89			01360.100X	01362.100X				01361.100X	01363.100X	
Serie 88					01390.100X					01391.100X



Mehrgeschossablauf

Hauptentwässerung						Notentwässerung				
	45° Klebeflansch	90° Klebeflansch	45° Klemmflansch	90° Klemmflansch	Distant	45° Klebeflansch	90° Klebeflansch	45° Klemmflansch	90° Klemmflansch	Distant
Serie 43 DUOSTREAM Kaskadenentwässerung Mehrgeschossablauf										
mit Eingriff	13461.100X	13462.00X		13464.100X		13471.100X	13472.100X		13474.100X	
LORO-X DUOSTREAM Kaskadenentwässerung Mehrgeschossablauf - oberhalb der Abdichtungsbahn										
mit Eingriff					13612.100X					13613.100X
LORO-X DUOSTREAM Kaskadenentwässerung Mehrgeschossablauf - in der Wärmedämmung										
mit Eingriff					13441.BDOX					13451.BDOX



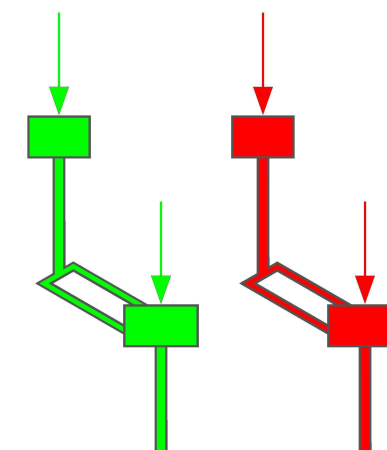
Übersicht LORO-X DUOSTREAM Hochleistung Kaskadenentwässerung Ablaufvarianten

Dachablauf

Hauptentwässerung						Notentwässerung				
	45° Klebeflansch	90° Klebeflansch	45° Klemmflansch	90° Klemmflansch	Distant	45° Klebeflansch	90° Klebeflansch	45° Klemmflansch	90° Klemmflansch	Distant
Serie 43 Attikaablauf Doppelrohr										
mit Eingriff	01320.100X			13543.100X		13477.100X			13457.100X	
	01323.100X									

Mehrgeschossablauf

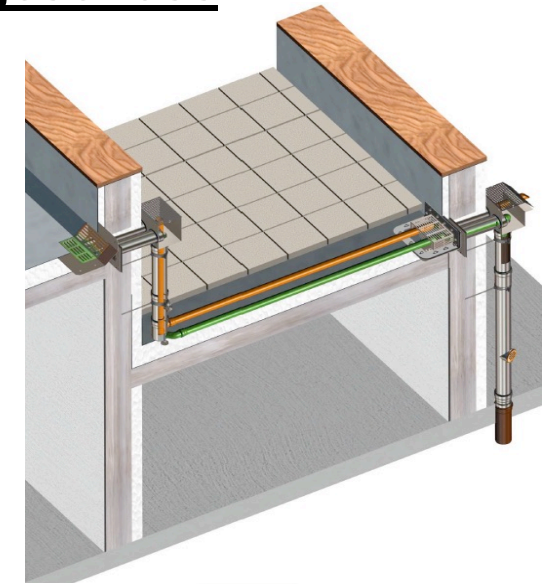
Hauptentwässerung						Notentwässerung				
	45° Klebeflansch	90° Klebeflansch	45° Klemmflansch	90° Klemmflansch	Distant	45° Klebeflansch	90° Klebeflansch	45° Klemmflansch	90° Klemmflansch	Distant
Serie 43 DUOSTREAM Hochleistung Kaskade Mehrgeschossablauf										
mit Eingriff	13544.100X			13541.100X		13478.100X			13458.100X	



Übersicht LORO-X QUATTROFLUX Staffelgeschoss Ablaufvarianten

Dachablauf

Haupt- und Notentwässerung					
	45° Klebeflansch	90° Klebeflansch	45° Klemmflansch	90° Klemmflansch	Distant
Serie 43 DUOFLUX Haupt-Not-Kombi					
Rohr in Rohr	13508.100X				
Doppelrohr ohne Wehr	01324.100X				Sammelkasten 13226.100X
Flach 50	13481.100X				
LORO-X Serie 88 Haupt-Not-Kombi Rohr in Rohr					
Rohr in Rohr			13605.100X	13607.100X	13502.100X



Mehrgeschossablauf

Hauptentwässerung					
	45° Klebeflansch	90° Klebeflansch	45° Klemmflansch	90° Klemmflansch	Distant
Serie 43 DUOSTREAM Hochleistung Kaskade Mehrgeschossablauf					
mit Eingriff	13544.100X			13541.100X	Sammelkasten 04361.100X

