

Balkontwässerung Serie V

LORO-X Balkontwässerungen, aus Edelstahl, DN 50, DN 70 und 100

Hauptentwässerung

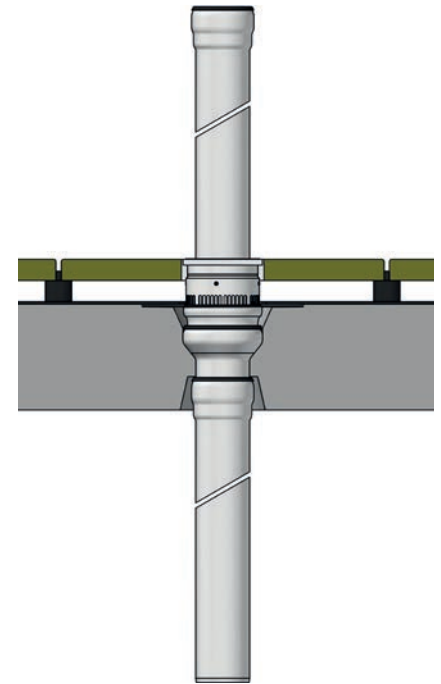
Freispiegelströmung

Wasserhöhe
35 mm

Variables Balkontwässerungssystem

mit nur einem Grundkörper und modularen Aufsatzelementen für Balkonabdichtung aus Flüssigkunststoffen oder Dachabdichtungsbahnen

- Einbau von Grundkörper und Aufsatzelementen zeitlich unabhängig
- modulare Aufsatzelemente für alle Balkonaufbauten
- Aufsatzelemente bei Sanierung wechselbar
- aus hochwertigem Edelstahl



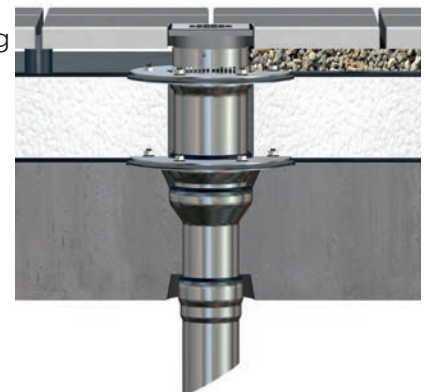
Entwässerungsring/Siebeinheiten:

- Hoch belastbar und widerstandsfähig
- Leichte Montage und Demontage
- Siebeinheit durch vorgesehene Löcher sicher fixiert
- Kleinere Sickeröffnung bei gleicher Abflussleistung



Vorteile:

- Höhere Abflussleistung für Ablauf und Falleitung
- Größere Balkon- und Terrassenflächen
- Mehr Balkone und Etagen pro Falleitung
- Weniger Abläufe bei größeren Balkonflächen
- Verfügbar als Einzel- und Direktablauf
- Bei Starkregen vorsorglich DN 100 nehmen
- Barrierefrei, niedriger Aufbau, Sicherheitsaspekt, hochwertiger Wohnungsbau
- Große Variabilität

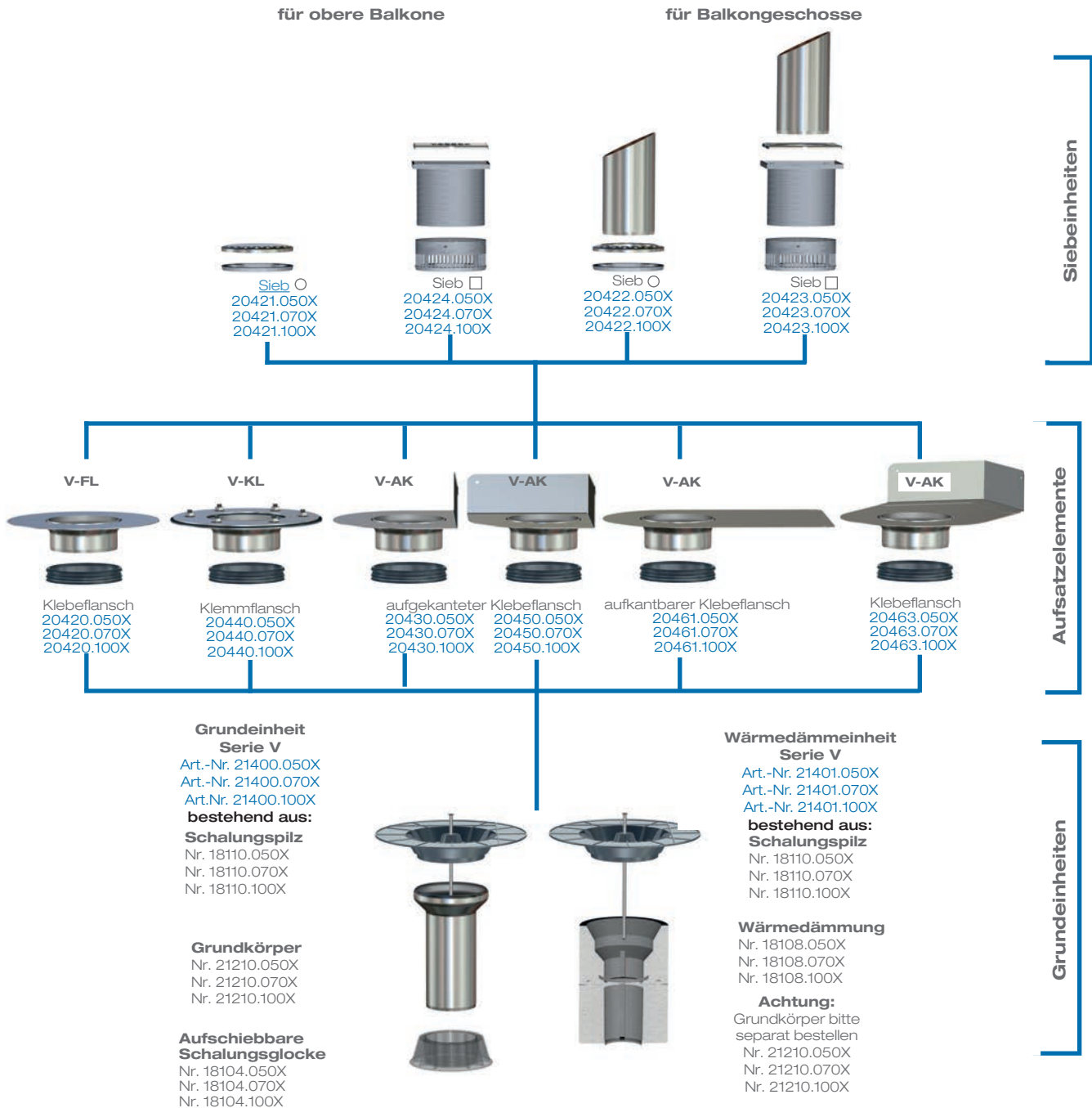


LORO-X

LORO-Balkonabläufe, Serie V

Balkonablaufsystem für alle Balkonaufbauten aus Edelstahl, DN 50, DN 70 und DN 100

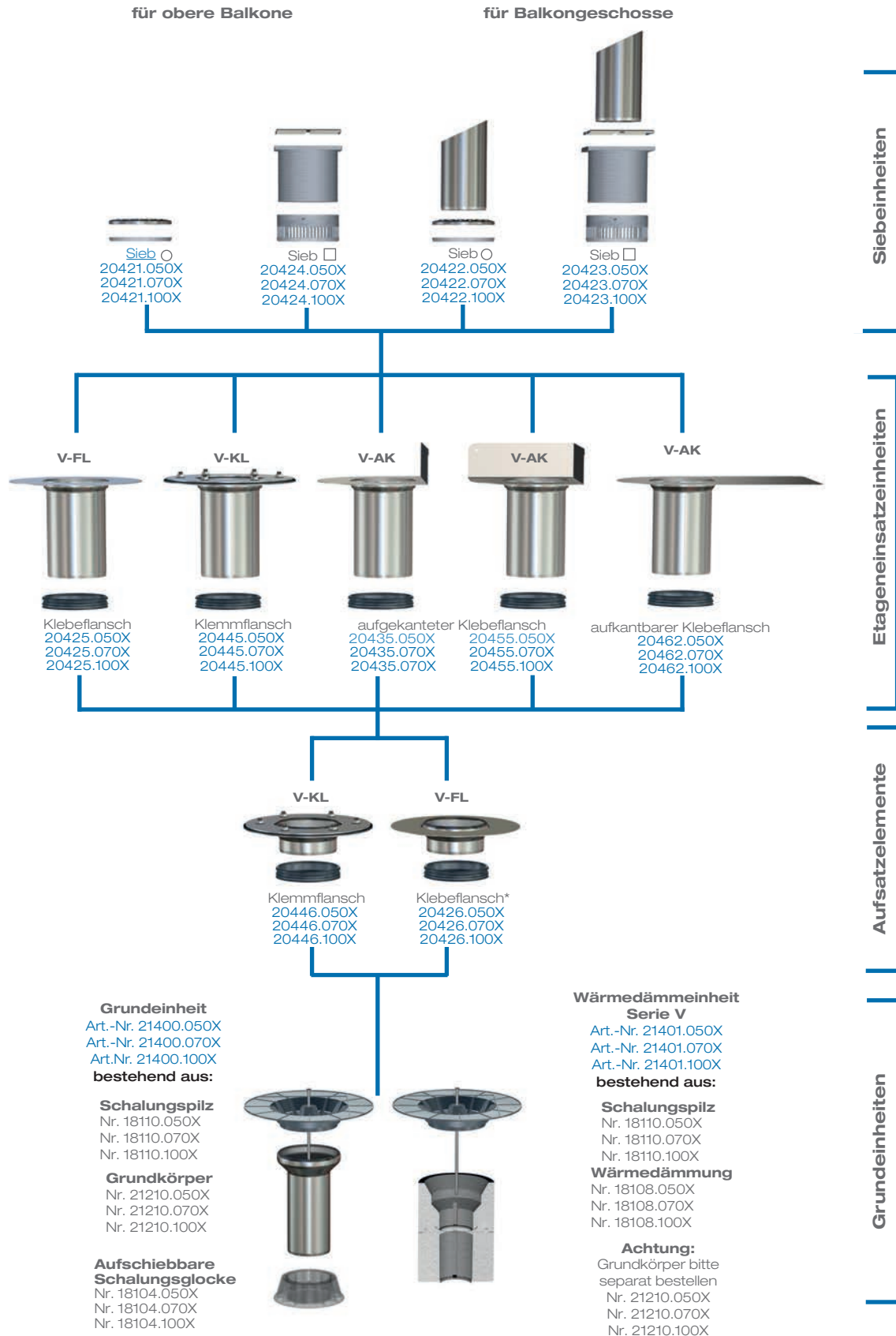
Aufbauschema einteilig



Achtung: Fallrohre bitte separat bestellen.

* bei Einsatz in Serie V-AK Flansch anpassen

Aufbauschema zweiteilig



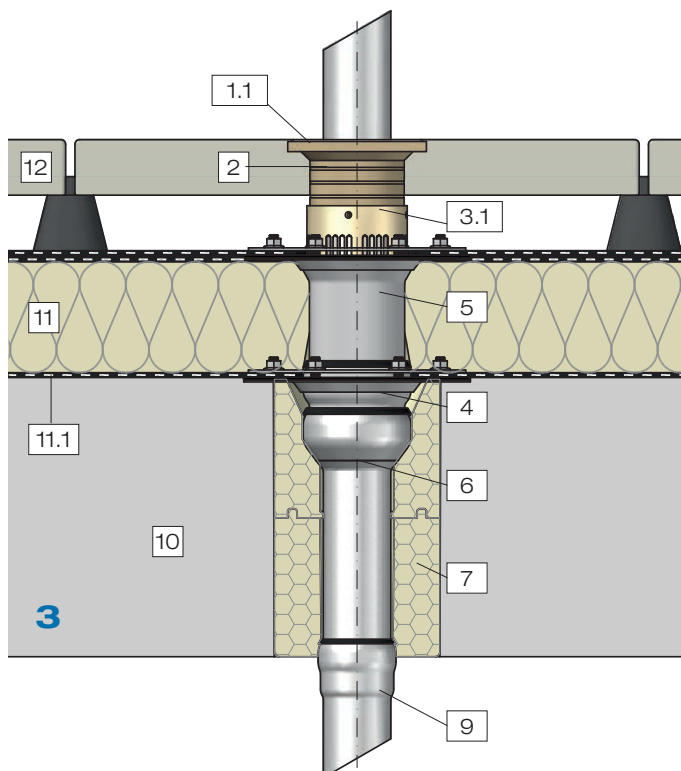
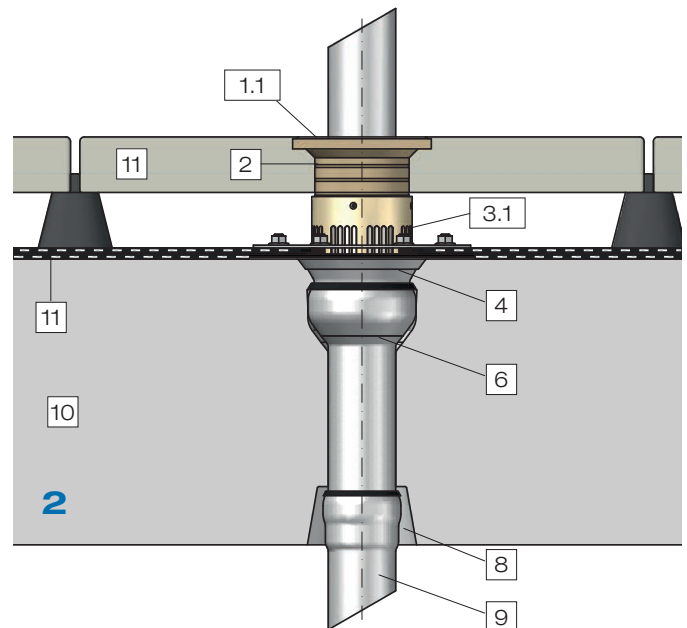
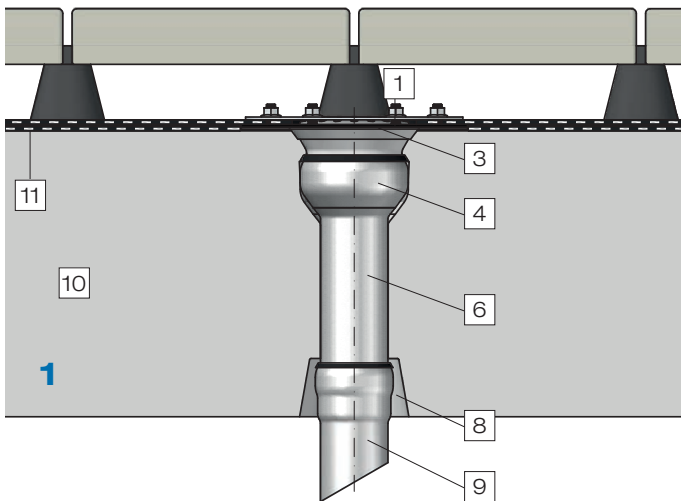
Achtung: Fallrohre bitte separat bestellen.

* bei Einsatz in Serie V-AK Flansch anpassen

Einsatzbeispiele

Serie V-KL, mit Klemmflansch

bei Balkonabdichtung mit Abdichtungsbahnen



- 1** einteilig, für ungedämmte Balkone, Sieb rund, für obere Balkone
- 2** einteilig, für ungedämmte Balkone, höhenverstellbare Siebaufnahme, quadratisch, für Kiesbett oder Plattenlager und Edelstahlsieb mit Rohrdurchführung
- 3** zweiteilig, für gedämmte Balkone, höhenverstellbare Siebaufnahme, quadratisch, für Kiesbett oder Plattenlager und Edelstahlsieb mit Rohrdurchführung

- 1 Sieb, rund, ohne Rohrdurchführung
- 1.1 Sieb, quadratisch, mit Rohrdurchführung
- 2 Siebaufnahme, höhenverstellbar
- 3 Aufnahmeering
- 3.1 Entwässerungsring
- 4 LORO-X Balkonablauf-Aufsatzelement Serie V-KL mit Klebeflansch für Flüssigkunststoffe, mit Dichtelement
- 5 Etageeinsatz, Serie V-KL
- 6 Grundkörper
- 7 Wärmedämmkörper
- 8 LORO-X Schalungsglocke, aufschiebbar (nicht abgebildet)
- 9 LORO-X Stahlabflussrohr
- 10 Betonplatte
- 11 Abdichtungsbahn
- 11.1 Dampfspernbahn
- 12 Plattenbelag auf Plattenlager

LORO-X Balkontwässerungen, Serie V

Einbau des Grundkörpers im Balkon aus Ortbeton oder Balkonfertigteilen in **Kaltdach**-Ausführung



Grundkörper, Schalungspilz* und Schalungsglocke ergeben im Zusammenbau die Stärke der Balkonplatte. Der Grundkörper ist dementsprechend abzulängen.



Grundkörper mit Schalungspilz* und Schalungsglocke am Durchführungspunkt auf der Schalung verschrauben**. Balkonplatte gießen. Zur leichteren Demontage wird empfohlen, die Schalungsglocke mit Schalungsöl zu benetzen.

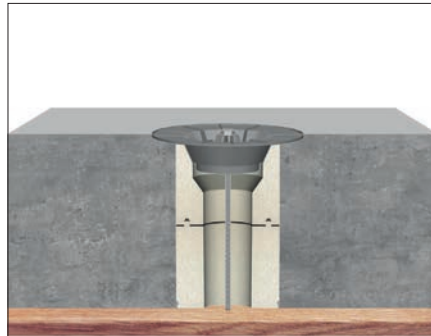


Schalungspilz und Schalung entfernen. Eingebauter ungedämmter Grundkörper fertig für weiteren Balkonaufbau und weiterführende Leitung.

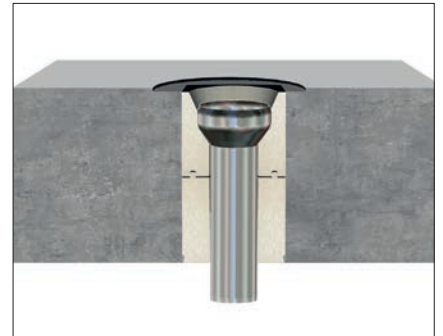
in **Warmdach**-Ausführung



Schalungspilz* und Wärmedämmkörper ergeben im Zusammenbau die Stärke der Balkonplatte. Der Wärmedämmkörper ist dementsprechend abzulängen.



Wärmedämmkörper mit Schalungspilz* am Durchführungspunkt auf der Schalung verschrauben**. Balkonplatte gießen. Bei Muffenverbindungen in der Decke eine bauseitige Beschneidung der Wärmedämmung unterseitig durchführen. Einschublänge mit Cuttermesser ausschneiden.



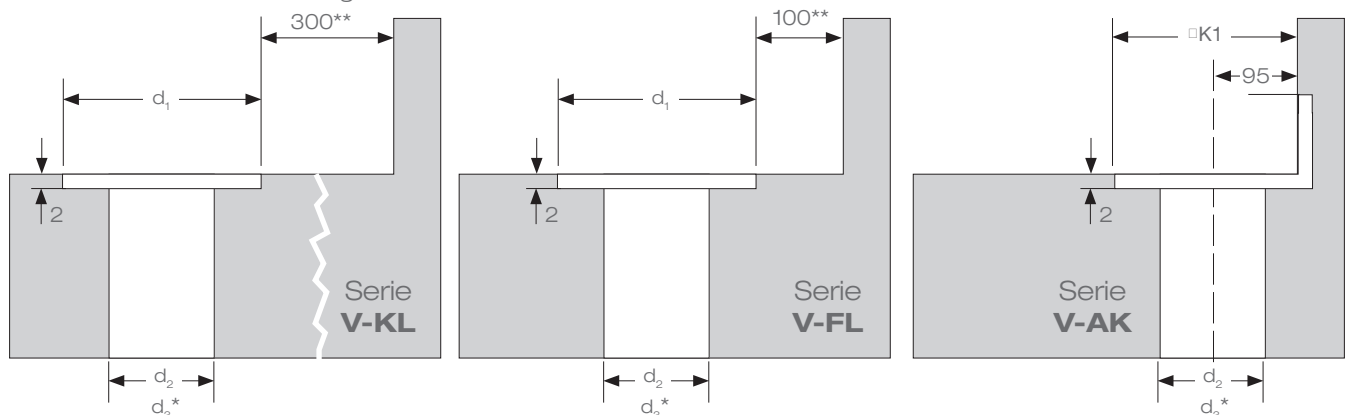
Schalungspilz und Schalung entfernen und Grundkörper Serie V in eingebauten Wärmedämmkörper einsetzen. Wärmedämmter Grundkörper fertig für weiteren Balkonaufbau und weiterführende Leitung.

* Die Bohrung des Schalungspilzes muss auf $\varnothing 6,0$ mm aufgebohrt werden.

**Vor dem Betonieren sollte der Schraubkopf der Schraube (M8 x 320, Art.-Nr. 18109.320X) abgeklebt werden.

Kernbohrungen bzw. Aussparungsmaße

für Neubau oder bei Sanierung



DN	d_1	d_2	d_3	$\square K1$
50	250	100	170	250
70	250	140	200	250
100	305	170	220	305

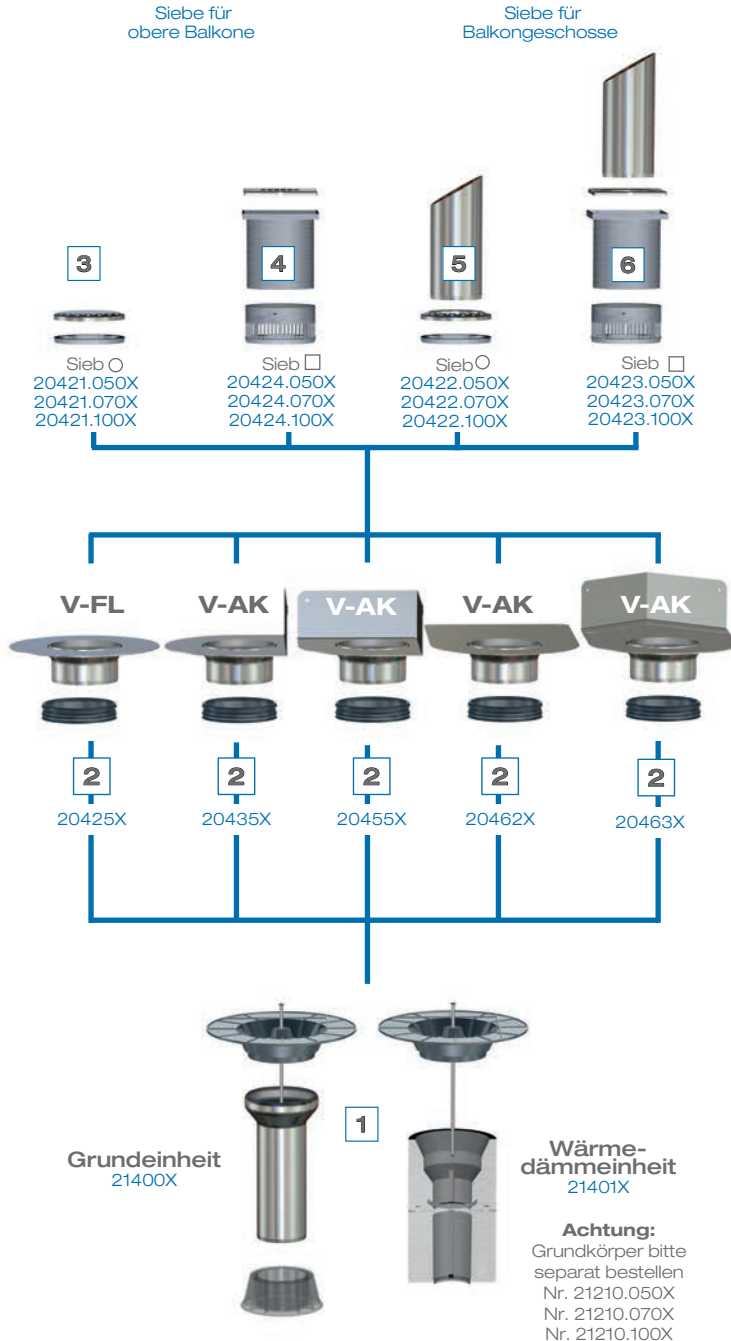
* Kernbohrung bei Verwendung des Dämmkörpers Art.-Nr. 21401X bzw. 18108X (zweitellige Ausführung)

** entsprechend DIN 18531-5 Juli 2017

LORO-X Balkontwässerungen, Serie V-FL / Serie V-AK

- Balkonabdichtung mit Flüssigkunststoff
- Kaltdach

Einbau des Grundkörpers siehe Seite 5.



1 Einbetonierte **Grundkörper** prüfen. Evtl. Betonreste entfernen.

2 **LORO-X Dichtelement*** in die Muffe des Grundkörpers einsetzen und flächendeckend mit LORO-X Gleitmittel einstreichen.
Achtung: Auf einwandfreien Sitz des Dichtelementes achten, um die Rückstausicherheit zu gewährleisten.

Aufsatzelement Serie V-FL/V-AK:

- Serie V-FL, mit Klebeflansch
 - Serie V-AK, mit aufgekantetem Flansch
 - Serie V-AK, mit aufgekantetem Eckflansch
 - Serie V-AK, mit variablem Abkantflansch
- Das Auslaufende des Aufsatzelementes mit Gleitmittel einstreichen und in Dichtelement des Grundkörpers einschieben. Zwischenräume evtl. mit Mörtel verfüllen.

3 Einbau Sieb O

Für Balkonaufbauten ohne zusätzlichen Belag

5 Einbau der Siebe ohne Höhenverstellung in Verbindung mit dem Einbau der Rohrleitung (siehe Seite 10).

4 Einbau von Sieb und Siebaufnahme □

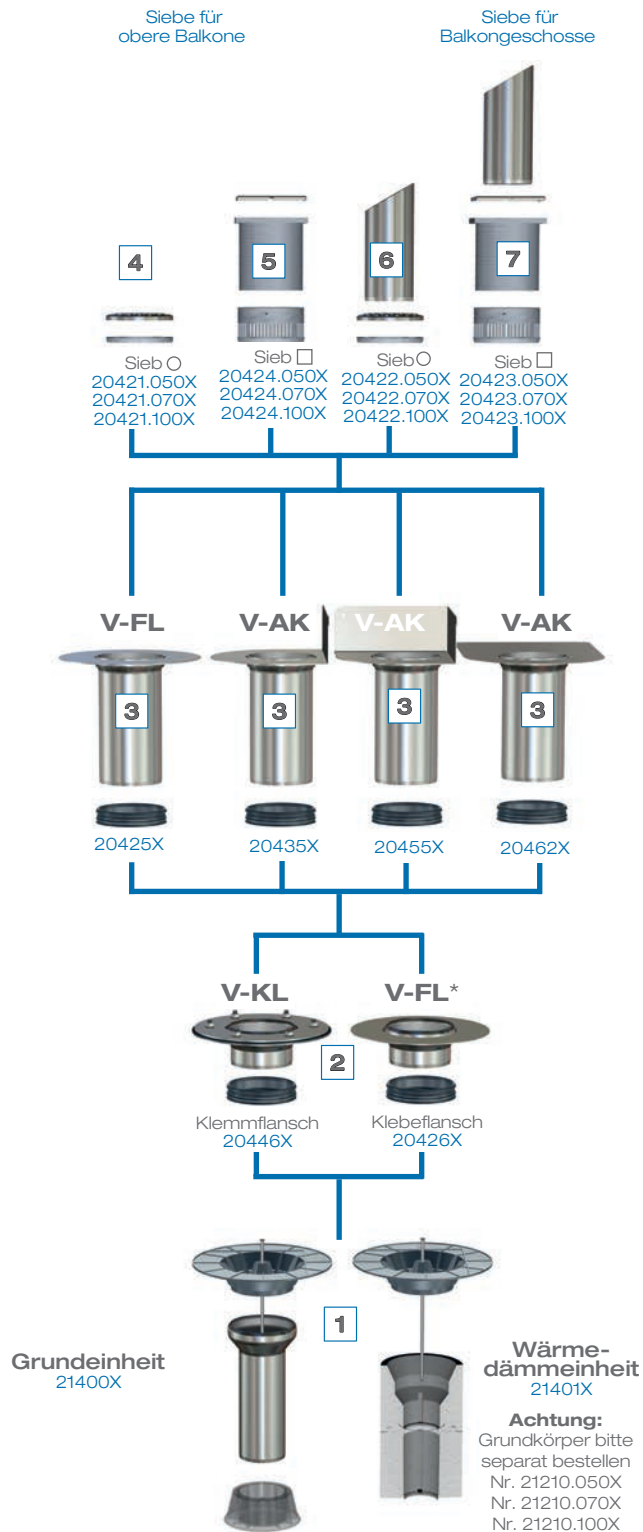
Für Balkonaufbauten mit zusätzlichem Belag wie Fliesen im Mörtelbett, Platten im Kiesbett oder auf Plattenlagern.

Einbau der Siebe und Siebaufnahmen □ mit Höhenverstellung in Verbindung mit dem Einbau der Rohrleitung (siehe Seite 25).

* Bei DN 50 Dichtelement DN 70, DN 70 Dichtelement DN 100 und bei DN 100 Dichtelementent DN 125.

LORO-X Balkonentwässerungen, Serie V-FL / Serie V-AK

- Balkonabdichtung mit Flüssigkunststoff
- **Warmdach**



Einbau des Grundkörpers siehe Seite 5.

- 1 Grundkörper** in den einbetonierten Wärmedämmkörper einsetzen.
- 2 LORO-X Dichtelement*** in die Muffe des Grundkörpers einsetzen und flächendeckend mit LORO-X Gleitmittel einstreichen.
Achtung: Auf einwandfreien Sitz des Dichtelementes achten, um die Rückstausicherheit zu gewährleisten.
- 2 Aufsatzelement Serie V-FL/V-KL:** Das Auslaufende des Aufsatzelementes mit Gleitmittel einstreichen und in das Dichtelement des Grundkörpers einschieben. Zwischenräume evtl. mit Mörtel verfüllen.
Bitte beachten:
 - Aufsatzelement Serie V-FL, mit Klebeflansch bei Einsatz der Etageneinsatzeinheiten Serie V-AK muss der Klebeflansch des Aufsatzelementes wandseitig plaziert werden.
 - Aufsatzelement Serie V-KL, mit Klemmflansch Für das Vorlochen der Dampfsperre kann der Losflansch als Lochschablone verwendet werden. Bei einer Dampfsperre aus Kunststoff ist eine **Kompressionsdichtung**** auf dem Festflansch unter der Dampfsperre anzuordnen. **Bei Dampfsperren aus Bitumen wird keine Kompressionsdichtung verwendet.** Einklemmen der Dampfsperre erfolgt durch Verschraubung von Los- und Festflansch mit beiliegenden 6 Stück Sechskantflanschmutter M 10. Anzieh-Drehmoment: 30 Nm.

Die Verarbeitungsrichtlinien der Dachbahnhersteller sind zu beachten.
Nach der Fachregel für Abdichtungen (Flachdachrichtlinien, Ausgabe Dezember 2016) müssen die Mutter der Flanschverbindung 3x nachgezogen werden. Das letzte Nachziehen sollte frühestens nach 24 Stunden erfolgen.

- 2 LORO-X Dichtelement*** in die Muffe des Grundkörpers einsetzen und flächendeckend mit LORO-X Gleitmittel einstreichen. (siehe Punkt 2).
- 3 Etageneinsatz Serie V-FL / V-AK:** Etageneinsatz auf die gewünschte Länge (Dämmhöhe) ablängen. Das Auslaufende des Etageneinsatzes mit Gleitmittel einstreichen und in das Dichtelement des Aufsatzelementes einschieben.
Achtung:
 - Der Einsatz des Etageneinsatzes der Serie V-FL ist in Kombination mit allen Aufsatzelementen möglich.
 - Der Einsatz von Etageneinsatzes der Serien V-AK ist in Verbindung mit dem Aufsatzelement der Serie V-KL nicht möglich.

- 4 Einbau Sieb O**
Für Balkonaufbauten ohne zusätzlichen Belag.
- 6 Einbau der Siebe O ohne Höhenverstellung** in Verbindung mit dem Einbau der Rohrleitung (siehe Seite 10).

- 5 Einbau von Sieb und Siebaufnahme □**
Für Balkonaufbauten mit zusätzlichem Belag wie Fliesen im Mörtelbett, Platten im Kiesbett oder auf Plattenlagern.
- 7 Einbau der Siebe und Siebaufnahmen □ mit Höhenverstellung** in Verbindung mit dem Einbau der Rohrleitung (siehe Seite 25).

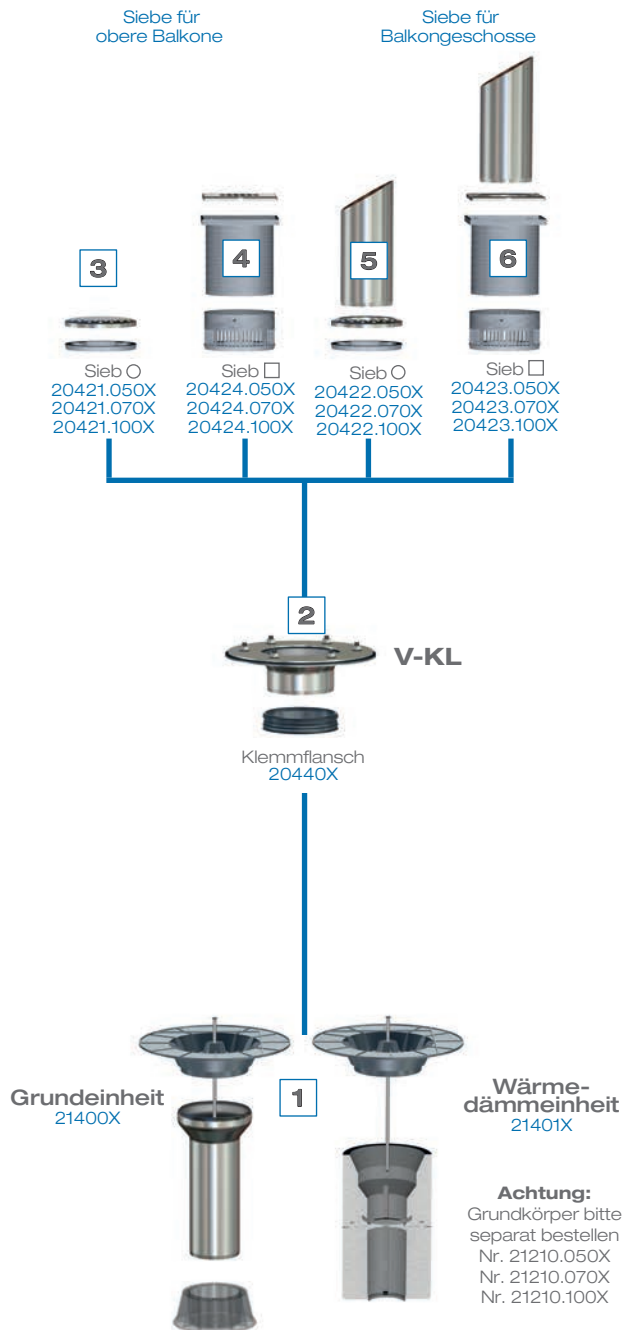
* Bei DN 50 Dichtelement DN 70, DN70 Dichtelement DN 100 und bei DN 100 Dichtelementent DN 125.

** Wenn eine zweite Kompressionsdichtung gewünscht wird, kann diese bauseits aus dem Material der Dachdichtungsbahn hergestellt werden oder im LOROWERK angefordert werden.

* bei Einsatz in Serie V-AK Flansch anpassen

LORO-X Balkontwässerungen, Serie V-KL

- Balkonabdichtung mit Abdichtungsbahnen
- Kaltdach

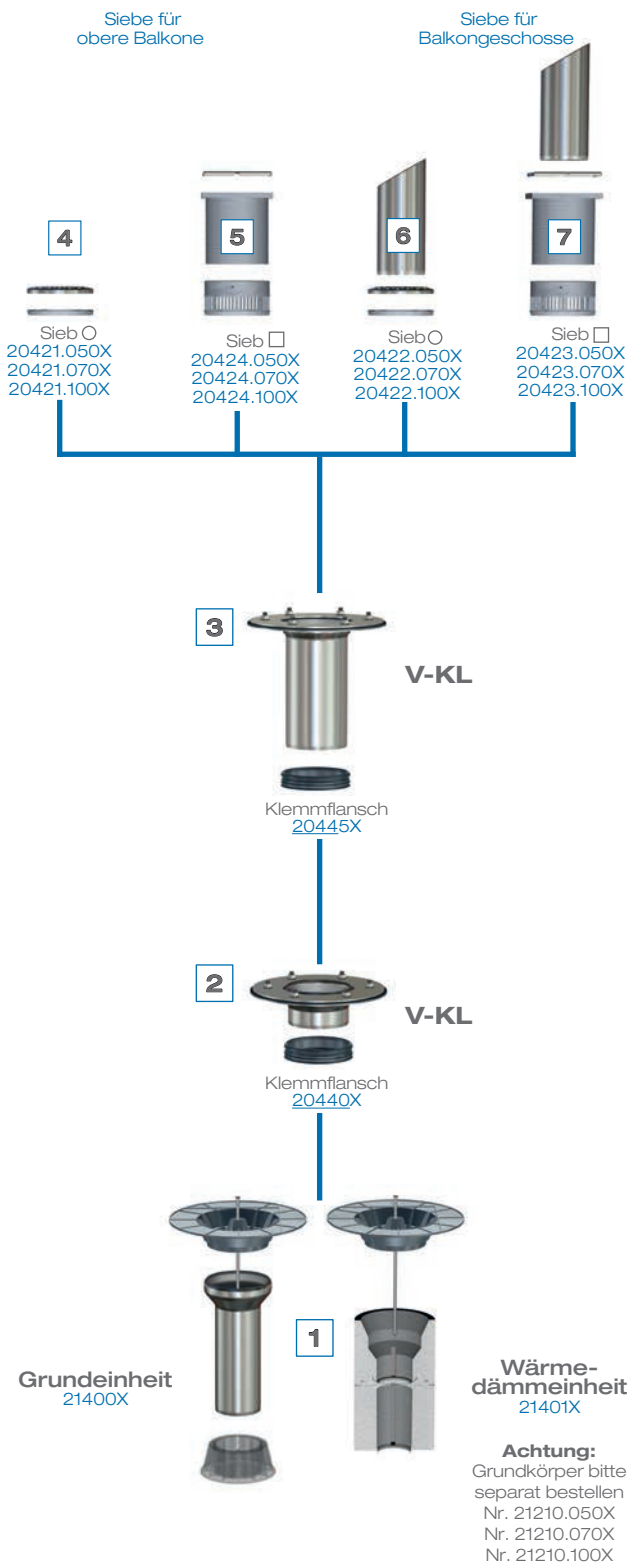


Einbau des Grundkörpers siehe Seite 5.

- 1 Einbetonierte **Grundkörper** prüfen.
Evtl. Betonreste entfernen
 - 2 **LORO-X Dichtelement*** in die Muffe des Grundkörpers einsetzen und flächendeckend mit LORO-X Gleitmittel einstreichen.
Achtung: Auf einwandfreien Sitz des Dichtelementes achten, um die Rückstausicherheit zu gewährleisten.
 - 2 **Aufsatzelement Serie V-KL:**
Das Auslaufende des Aufsatzelementes mit Gleitmittel einstreichen und in das Dichtelement des Grundkörpers einschieben. Zwischenräume evtl. mit Mörtel verfüllen. Für das Vorlochen der Abdichtungsbahn kann der Losflansch als Lochschablone verwendet werden. Einklemmen der Abdichtungsbahn erfolgt durch Verschraubung von Los- und Festflansch mit beiliegenden 6 Stück Sechskantflanschmutter M 10.
Anzieh-Drehmoment: 30 Nm.
Die **Kompressionsdichtung**** ist auf dem Festflansch unter der Dampfsperre anzuordnen.
Bei Abdichtungsbahnen aus Bitumen wird keine Kompressionsdichtung verwendet.
Die Verarbeitungsrichtlinien der Dachbahnhersteller sind zu beachten.
Nach der Fachregel für Abdichtungen (Flachdachrichtlinien, Ausgabe Dezember 2016) müssen die Muttern der Flanschverbindung 3x nachgezogen werden. Das letzte Nachziehen sollte frühestens nach 24 Stunden erfolgen.
 - 3 **Einbau Sieb O**
Für Balkonaufbauten ohne zusätzlichen Belag.
 - 5 Einbau der Siebe O ohne Höhenverstellung in Verbindung mit dem Einbau der Rohrleitung (siehe Seite 10).
 - 4 **Einbau von Sieb und Siebaufnahme □**
Für Balkonaufbauten mit zusätzlichem Belag wie Fliesen im Mörtelbett, Platten im Kiesbett oder auf Plattenlagern.
 - 6 Einbau der Siebe und Siebaufnahmen □ mit Höhenverstellung in Verbindung mit dem Einbau der Rohrleitung (siehe Seite 25).
- * Bei DN 50 Dichtelement DN 70, DN70 Dichtelement DN 100 und bei DN 100 Dichtelementent DN 125.
- ** Wenn eine zweite Kompressionsdichtung gewünscht wird, kann diese bauseits aus dem Material der Dachdichtungsbahn hergestellt werden oder im LOROWERK angefordert werden.

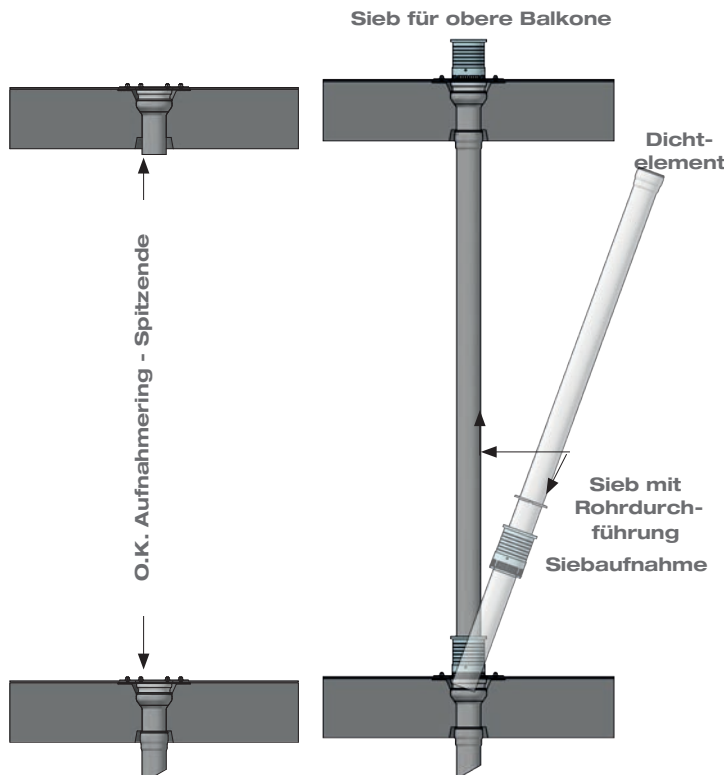
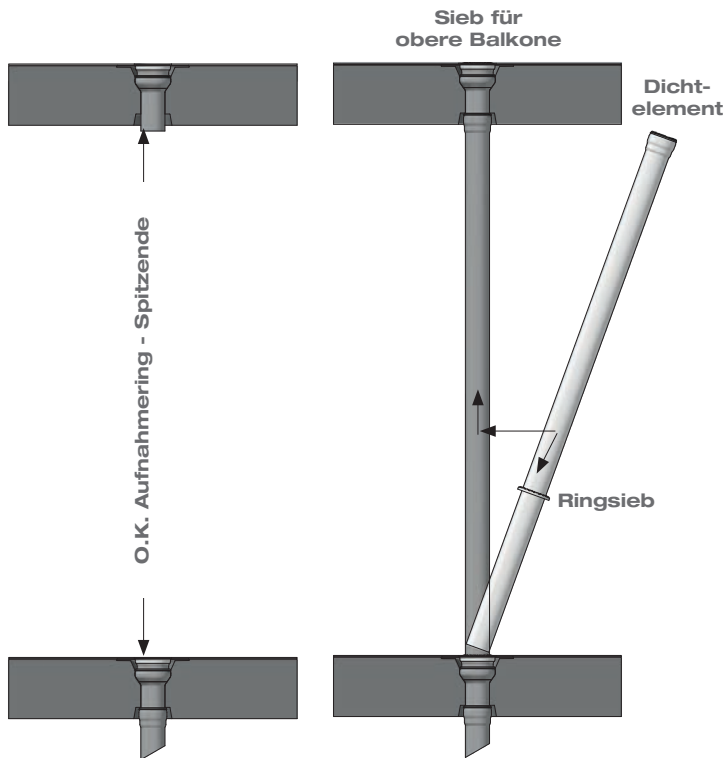
LORO-X Balkontwässerungen, Serie V-KL

- Balkonabdichtung mit Abdichtungsbahnen
- **Warmdach**



Einbau des Grundkörpers siehe Seite 5.

- 1 Grundkörper** in den einbetonierten Wärmedämmkörper einsetzen.
 - 2 LORO-X Dichtelement*** in die Muffe des Grundkörpers einsetzen und flächendeckend mit LORO-X Gleitmittel einstreichen.
Achtung: Auf einwandfreien Sitz des Dichtelementes achten, um die Rückstausicherheit zu gewährleisten.
 - 2 Aufsatzelement Serie V-KL:** Das Auslaufende des Aufsatzelementes mit Gleitmittel einstreichen und in das Dichtelement des Grundkörpers einschieben. Zwischenräume evtl. mit Mörtel verfüllen. Für das Vorlochen der Dampfsperre kann der Losflansch als Lochschablone verwendet werden. Einklemmen der Dampfsperre durch Verschraubung Losflansch/Festflansch mit beiliegenden 6 Stück Sechskantflanschmuttern M 10. Anzieh-Drehmoment: 30 Nm. Die **Kompressionsdichtung**** ist auf dem Fesflansch unter der Dampfsperre anzuordnen.
Bei Dampfsperren aus Bitumen wird keine Kompressionsdichtung verwendet.
Die Verarbeitungsrichtlinien*** der Dachbahnhersteller sind zu beachten.
 - 3 LORO-X Dichtelement*** in die Muffenkammer des Aufsatzelementes einsetzen und flächendeckend mit LORO-X Gleitmittel einstreichen.
Achtung: Auf einwandfreien Sitz des Dichtelementes achten, um die Rückstausicherheit zu gewährleisten.
 - 3 Etageneinsatz Serie V-KL:** Etageneinsatz auf die gewünschte Länge (Dämmhöhe) ablängen. Das Auslaufende des Etageeinsatzes mit Gleitmittel einstreichen und in das Dichtelement des Aufsatzelementes, Serie V-KL, einschieben. Vorgehensweise bei Einklemmen der Abdichtungsbahn analog Punkt 3 Einklemmen der Dampfsperre.
 - 4 Einbau Sieb O**
Für Balkonaufbauten ohne zusätzlichen Belag.
 - 6 Einbau der Siebe O** ohne Höhenverstellung in Verbindung mit dem Einbau der Rohrleitung (siehe Seite 10).
 - 5 Einbau von Sieb und Siebaufnahme □**
Für Balkonaufbauten mit zusätzlichen Belag wie Fliesen im Mörtelbett, Platten im Kiesbett oder auf Plattenlagern.
 - 7 Einbau der Siebe und Siebaufnahmen □** mit Höhenverstellung in Verbindung mit dem Einbau der Rohrleitung (siehe Seite 25).
- * Bei DN 50 Dichtelement DN 70, DN 70 Dichtelement DN 100 und bei DN 100 Dichtelement DN 125.
- ** Wenn eine zweite Kompressionsdichtung gewünscht wird, kann diese bauseits aus dem Material der Dachdichtungsbahn hergestellt werden oder im LOROWERK angefordert werden.
- *** Nach der Fachregel für Abdichtungen (Flachdachrichtlinien, Ausgabe Dezember 2016) müssen die Mutter der Flanschverbindung 3x angezogen werden. Das letzte Nachziehen sollte frühestens nach 24 Stunden erfolgen.



Einbau des Fallrohres

a) bei Sieb ohne Höhenverstellung

- 1) Einbetonierte LORO-Balkonabläufe prüfen. Evtl. Betonreste entfernen.
- 2) Das Maß von Oberkante Aufnahmering des unteren Balkonablaufes bis zum Spitzende des oberen Balkonablaufes ermitteln. 40 mm hinzurechnen. Damit ist die Rohrlänge ermittelt.
- 3) Fallrohr auf gewünschte Länge abtrennen, Dichtelement einlegen und mit Gleitmittel einstreichen, Ringsieb auf das Fallrohr aufschieben (Wölbung des Siebes oben).
- 4) Fallrohr schräg in den unteren Balkonablauf durch den Aufnahmering schieben, senkrecht stellen und Muffe auf das Einschubende des oberen Balkonablaufes schieben. Auf einwandfreien Sitz des Dichtelementes achten.
- 5) Fallrohr auf den Aufnahmering des unteren Balkonablaufes stellen und Ringsieb in das Aufsatzelement drücken. Damit ist das Fallrohr fixiert.
- 6) Bei oberstem Balkon Endsieb in das Aufsatzelement drücken.

b) bei Sieb mit höhenverstellbarer Siebaufnahme

- 1) Einbetonierte LORO-Balkonabläufe prüfen. Evtl. Betonreste entfernen.
- 2) Das Maß von Oberkante Aufnahmering des unteren Balkonablaufes bis zum Spitzende des oberen Balkonablaufes ermitteln. 40 mm hinzurechnen. Damit ist die Rohrlänge ermittelt.
- 3) Fallrohr auf gewünschte Länge abtrennen, Dichtelement einlegen und mit Gleitmittel einstreichen. Sieb mit Rohrdurchführung und Siebaufnahme auf das Fallrohr aufschieben.
- 4) Fallrohr schräg in den unteren Balkonablauf durch den Aufnahmering schieben, senkrecht stellen und Muffe auf das Einschubende des oberen Balkonablaufes schieben. Auf einwandfreien Sitz des Dichtelementes achten.
- 5) Fallrohr auf den Aufnahmering des unteren Balkonablaufes stellen. Siebaufnahme bauseits auf gewünschte Höhe ablängen und in den Aufnahmering mit Entwässerungsöffnungen einsetzen. Sieb mit Rohrdurchführung in die Siebaufnahme drücken. Damit ist das Fallrohr fixiert.
- 6) Bei oberstem Balkon Siebaufnahme bauseits auf gewünschte Höhe ablängen und in den Aufnahmering mit Entwässerungsöffnungen einsetzen. Sieb in die Siebaufnahme drücken.

Werkvertretungen

Ihre Ansprechpartner



1 Rudolf Strauß GmbH Industrievertretung
Tel: +49 40 88 365 77 0 • industrievertretungen@r-strauss.de
Thomas Scholz Gebiet Nord **1**
Tel: +49 152 08735603 • scholz@r-strauss.de
Innendienst: Sascha Oeltze • Tel: +49 538271128 • s.oeltze@lorowerk.de
Innendienst: André Pralle • Tel: +49 5382 71300 • a.pralle@lorowerk.de

2 Ralf Kaminski Technischer Berater
Mobil: +49 175 524 64 94 • ralf.kaminski@lorowerk.de
Innendienst: André Pralle • Tel: +49 5382 71300 • a.pralle@lorowerk.de

3 Thomas Cassel Technischer Berater
Mobil: +49 170 9646066 • thomas.cassel@lorowerk.de
Innendienst: Jared König • Tel: +49 5382 71271 • j.koenig@lorowerk.de
Rabea Ebbecke • Tel: +49 5382 71302 • r.ebbecke@lorowerk.de

4 Markus Bernad Technischer Berater
Key Account Gebiet West **2 3 4 6**
Mobil: +49 175 8421848 • markus.bernad@lorowerk.de
Stefan Kruska Technischer Berater
Mobil: +49 172 209 27 77 • kruska@kruska-beratung.de

LORO-X Lager West
Harald Peglow
Mewer Ring 7 • 58454 Witten • Tel: +49 2302 913160 • witten@lorowerk.de
Innendienst: Jared König • Tel: +49 5382 71271 • j.koenig@lorowerk.de
Rabea Ebbecke • Tel: +49 5382 71302 • r.ebbecke@lorowerk.de

6 Bernd Albert Skiba Technischer Berater
Mobil: +49 160 97900435 • bernd.skiba@lorowerk.de
Innendienst: Thorsten Börstling • Tel: +49 5382 71252 • t.boerstling@lorowerk.de

LOROWERK K.H. Vahlbrauk GmbH & Co. KG

Kriegerweg 1 • 37581 Bad Gandersheim, Postfach 13 80 • 37577 Bad Gandersheim
Tel. +49 5382 71 0 • Telefax +49 5382 71 2 03 • Internet: www.loro.de • e-mail: infocenter@lorowerk.de

5 René Kassin Technischer Berater
Key Account Gebiet Süd **5 7 8 9 10 11**
Mobil: +49 175 5739364 • rene.kassin@lorowerk.de
Innendienst: Nadine Pralle
Tel: +49 5382 71223 • n.pralle@lorowerk.de

7 Udo Keidel Technischer Berater
Mobil: +49 160 90153146 • udo.keidel@lorowerk.de
Innendienst: Nadine Pralle • Tel: +49 5382 71223 • n.pralle@lorowerk.de
Innendienst: Christine Wille • Tel: +49 5382 71303 • c.wille@lorowerk.de
Lucas Heuer • Tel: +49 5382 71250 • l.heuer@lorowerk.de

8 Andreas Schneider Technischer Berater
Mobil: +49 160 98975044 • andreas.schneider@lorowerk.de
Innendienst: Annette Jürries-Hoppmann • Tel: +49 5382 71 296 • a.juerries-hoppmann@lorowerk.de

9 Oliver Koch Technischer Berater
Mobil: +49 175 574 02 25 • oliver.koch@lorowerk.de
Innendienst: Annette Jürries-Hoppmann • Tel: +49 5382 71 296 • a.juerries-hoppmann@lorowerk.de

LORO-X Lager Baden-Württemberg
Pierre Purgoll
Lise-Meitner-Ring 1 • 89231 Neu-Ulm • Tel: +49 731 833 00 • neu-ulm@lorowerk.de

10 Peter Wollitz Technischer Berater
Mobil: +49 170 921 16 62 • peter.wollitz@lorowerk.de
Betreuung Großhandel: Laufer Industrievertretungen GmbH •
Tel: +49 8024 30 30 692 • Mobil: +49 172 8558004 • rudolf.laufer@laufer-iv.de
Innendienst: Christine Wille • Tel: +49 5382 71 303 • c.wille@lorowerk.de
Lucas Heuer • Tel: +49 5382 71250 • l.heuer@lorowerk.de

11 Johann Schaub Technischer Berater
Mobil: +49 151 62523524 • johann.schaub@lorowerk.de
Betreuung Großhandel: Laufer Industrievertretungen GmbH •
Tel: +49 8024 30 30 692 • Mobil: +49 172 855 80 04 • rudolf.laufer@laufer-iv.de
Innendienst: Christine Wille • Tel: +49 5382 71 303 • c.wille@lorowerk.de
Lucas Heuer • Tel: +49 5382 71 250 • l.heuer@lorowerk.de

12 Alexander Dickhaut Technischer Berater
Mobil: +49 170 5580199 • alexander.dickhaut@lorowerk.de

Ronny Amrey Technischer Berater
Mobil: +49 171 21344 35 • r.amrey@lorowerk.de
Innendienst: Veronica Magnusson • Tel: +49 5382 71258 • v.magnusson@lorowerk.de
Marco Wolter • Tel: +49 5382 71307 • m.wolter@lorowerk.de

Büro Leipzig
Iris Pohl, Susanne Kietz
Tel: +49 342 0542690 • wb.leipzig@lorowerk.de

13 Steffen Spigaht Technischer Berater
Key Account Gebiet Ost **12 13**
Mobil: +49 171 9759168 • steffen.spigaht@lorowerk.de

Ulrich Spigaht Technischer Berater
Mobil: +49 160 90515047 • ulrich.spigaht@lorowerk.de
Innendienst: Melanie Hünecke • Tel: +49 5382 71228 • m.huenecke@lorowerk.de

Stefan Günther Leitung Vertrieb
Mobil: +49 175 2917864 • stefan.guenther@lorowerk.de

Steffen Spigaht Verkaufsleiter
Mobil: +49 171 9759168 • steffen.spigaht@lorowerk.de

Hendrik Henze Leitung Verkauf-Innendienst
Tel. +49 5382 71187 • hendrik.henze@lorowerk.de