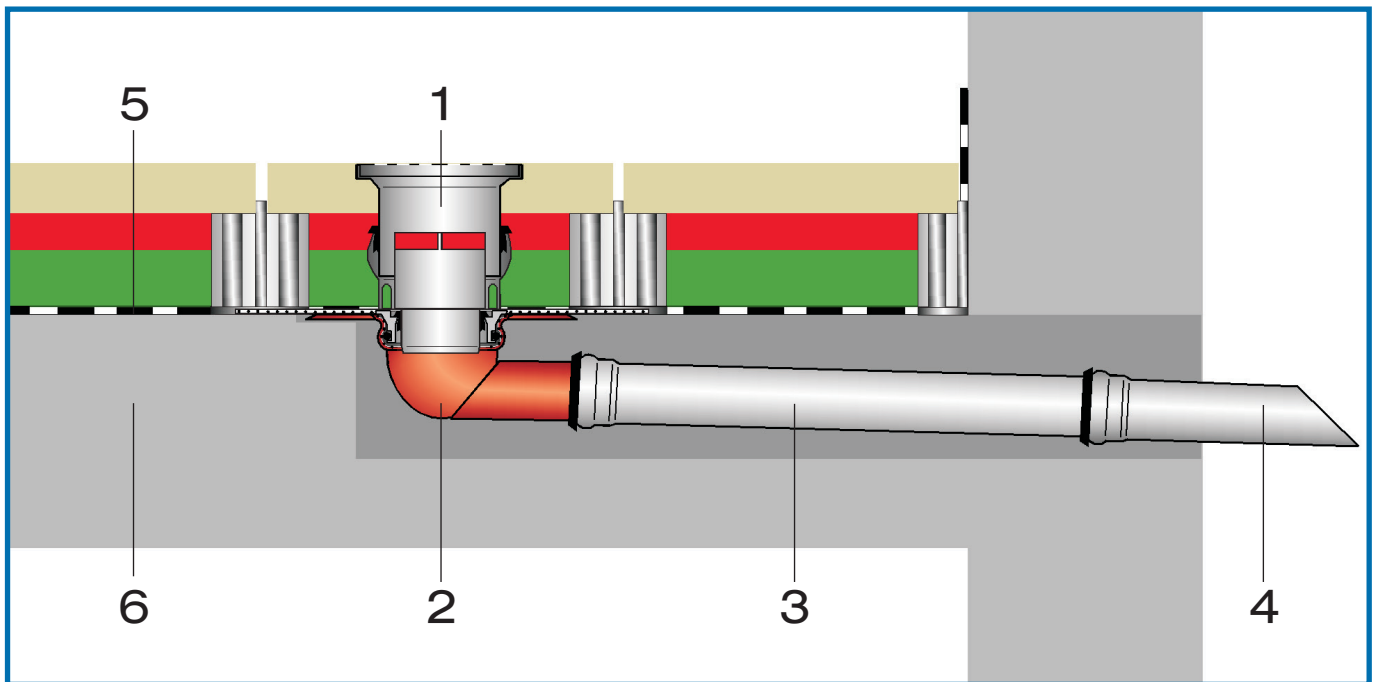


Balkonentwässerung LORO-X Balkon-**Notablauf**



LORO-X Balkon-**Notablauf**, mit Anschlussmanschette

- 1 LORO-X Notentwässerungseinheit
- 2 LORO-X Balkonablauf Serien E und F
- 3 LORO-X Rohr mit einer Muffe
- 4 LORO-X Speierrohr
- 5 Abdichtungsbahnen
- 6 Betonplatte