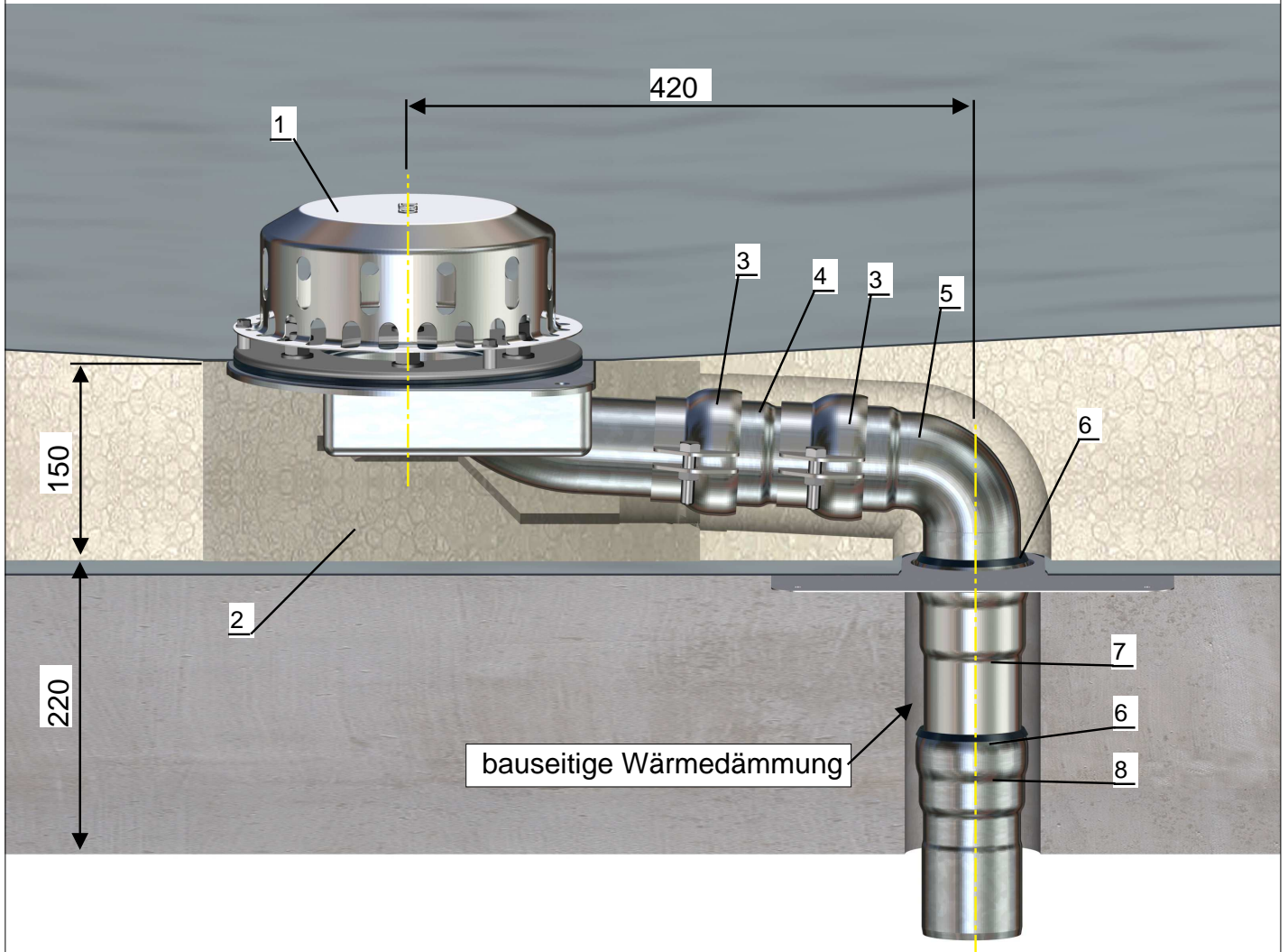


Anforderung: Dachentwässerung mit Verzug in der Wärmedämmung.
 Umsetzung: Attika-Distant mit Anschlußbogen und VARIO-Kant Speier als Grundkörper.



Pos.	Name	Art.Nr.
1	LORO-RAINSTAR Attikaablauf-Distant DN 70	01390.070X
2	LORO-Wärmedämmblock	01384.000X
3	Sicherungsschelle	00806.070X
4	LORO-X Rohr DN 70, gekürzt	01401.070X
5	LORO-X Bogen mit engem Radius	00350.070X
	alternativ:LORO-DRAINJET Anschlussbogen 90°	05042.CC0X
6	LORO-X Dichtelement DN 70	00911.070X
7	LORO-X VARIO Kant Speier DN 70, gekürzt	15072.070X
8	Anschlussstück von LORO-X Rohr an KA-Muffe	00622.070X