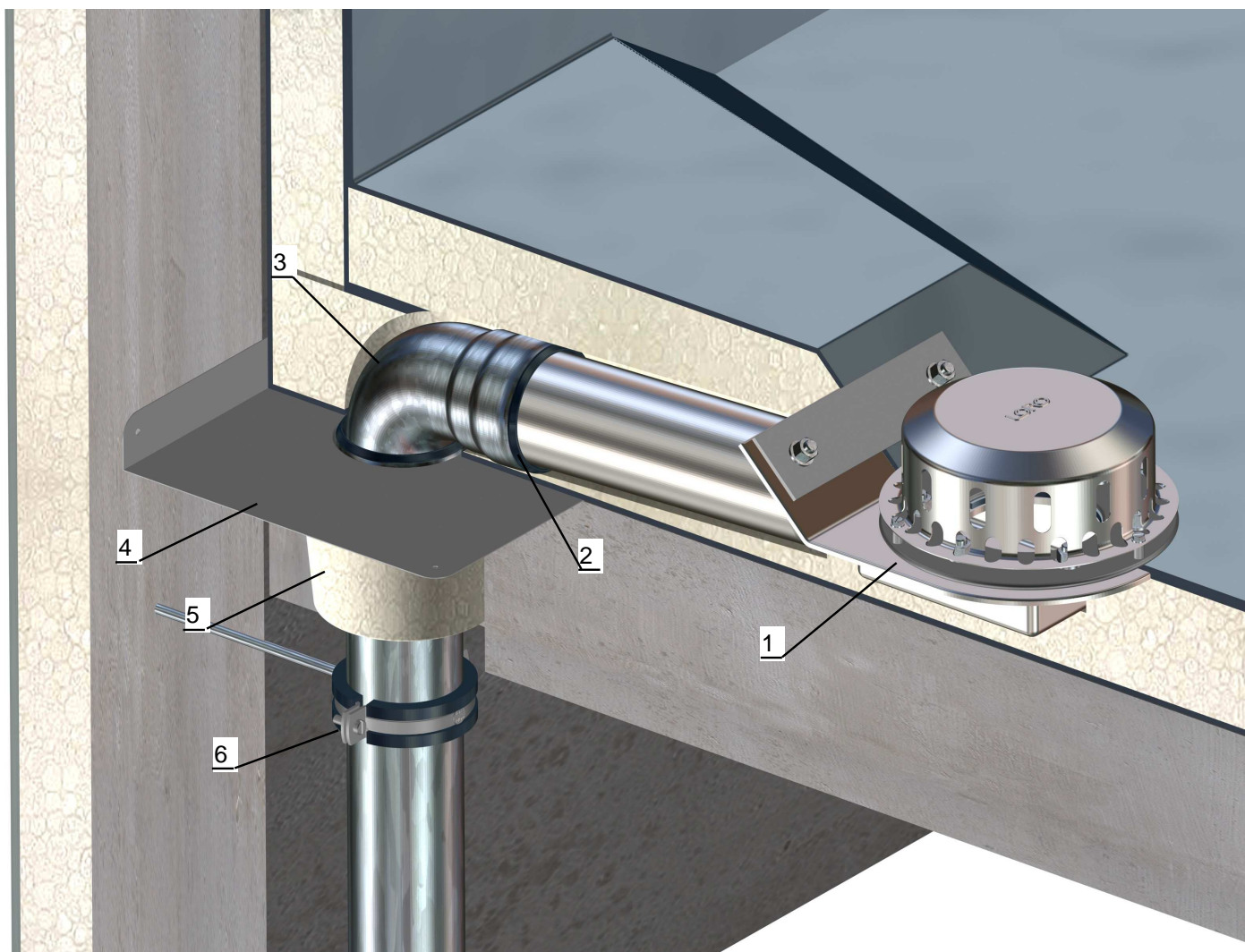


Anforderung: Attikaablauf senkrecht.
 Umsetzung: RAINSTAR Serie 89 in Kombination
 mit dem LORO-X Speier zum bauseitigen Abkanten.



Pos.	Name	Art.Nr.
1	LORO-X RAINSTAR Attikaablauf DN 100	01360.100X
2	Dichtelement DN 100	00911.100X
3	LORO-X Bogen 87° DN 100	00300.100X
4	LORO-X VARIO Kant Speier, zum bauseitigen Abkanten	15072.100X
5	Wärmedämmung für LORO-DRAINLET Dachabläufe DN 100	19842.100X
6	LORO-X Rohrschelle mit Anschlussgewindemuffe	00975.100X