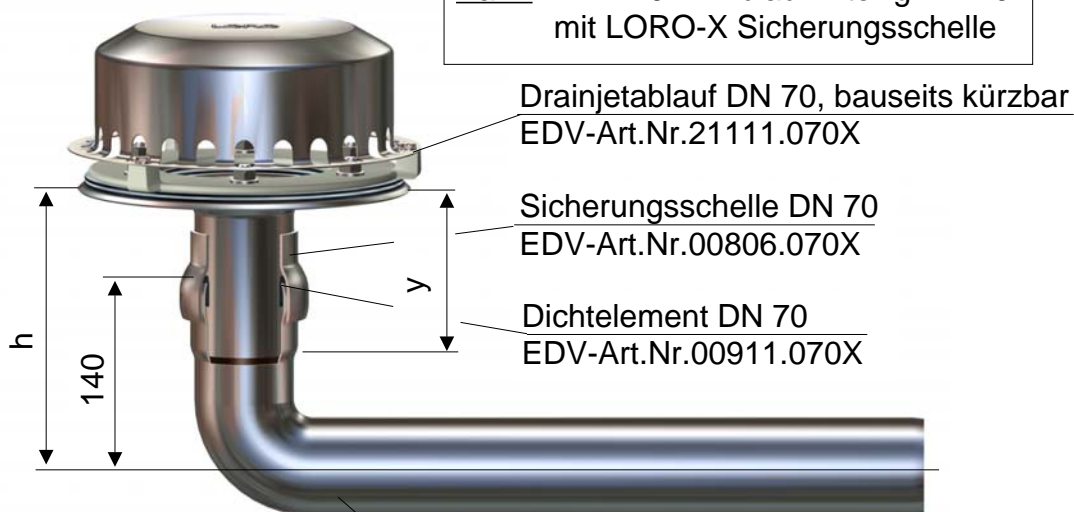


Var.1 DRAINJET-Ablauf 1-teilig DN 70 mit LORO-X Sicherungsschelle



Drainjetablauf DN 70, bauseits kürzbar
EDV-Art.Nr.21111.070X

Sicherungsschelle DN 70
EDV-Art.Nr.00806.070X

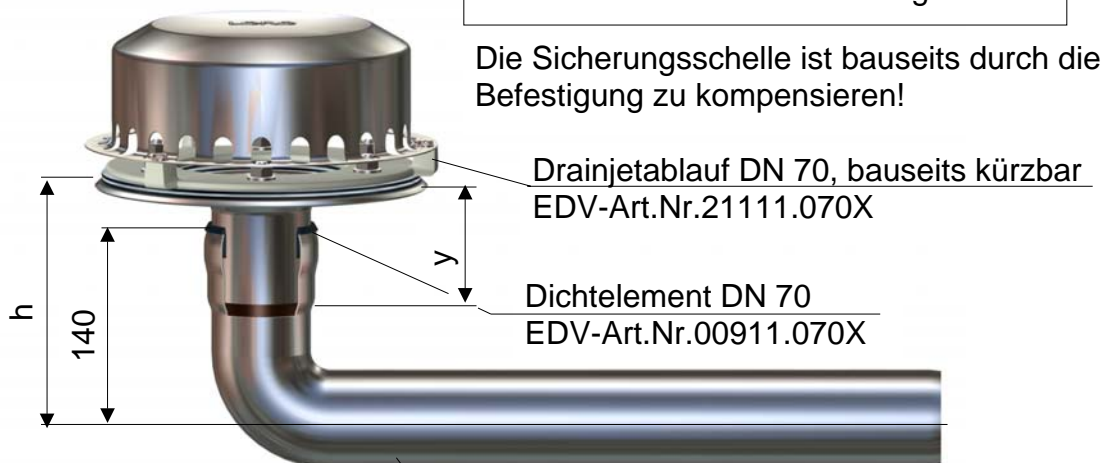
Dichtelement DN 70
EDV-Art.Nr.00911.070X

$h_{\min} = 210$
 $h_{\max} = 345$

$y_{\min} = 125$
 $y_{\max} = 260$

LORO-Anschlußbogen DN70/70, 70/50, 70/40
EDV-Art.Nr.05042.CC0X/ CB0X/ CA0X

Var.2 DRAINJET-Ablauf 1-teilig DN 70 ohne LORO-X Sicherungsschelle



Die Sicherungsschelle ist bauseits durch die Befestigung zu kompensieren!

Drainjetablauf DN 70, bauseits kürzbar
EDV-Art.Nr.21111.070X

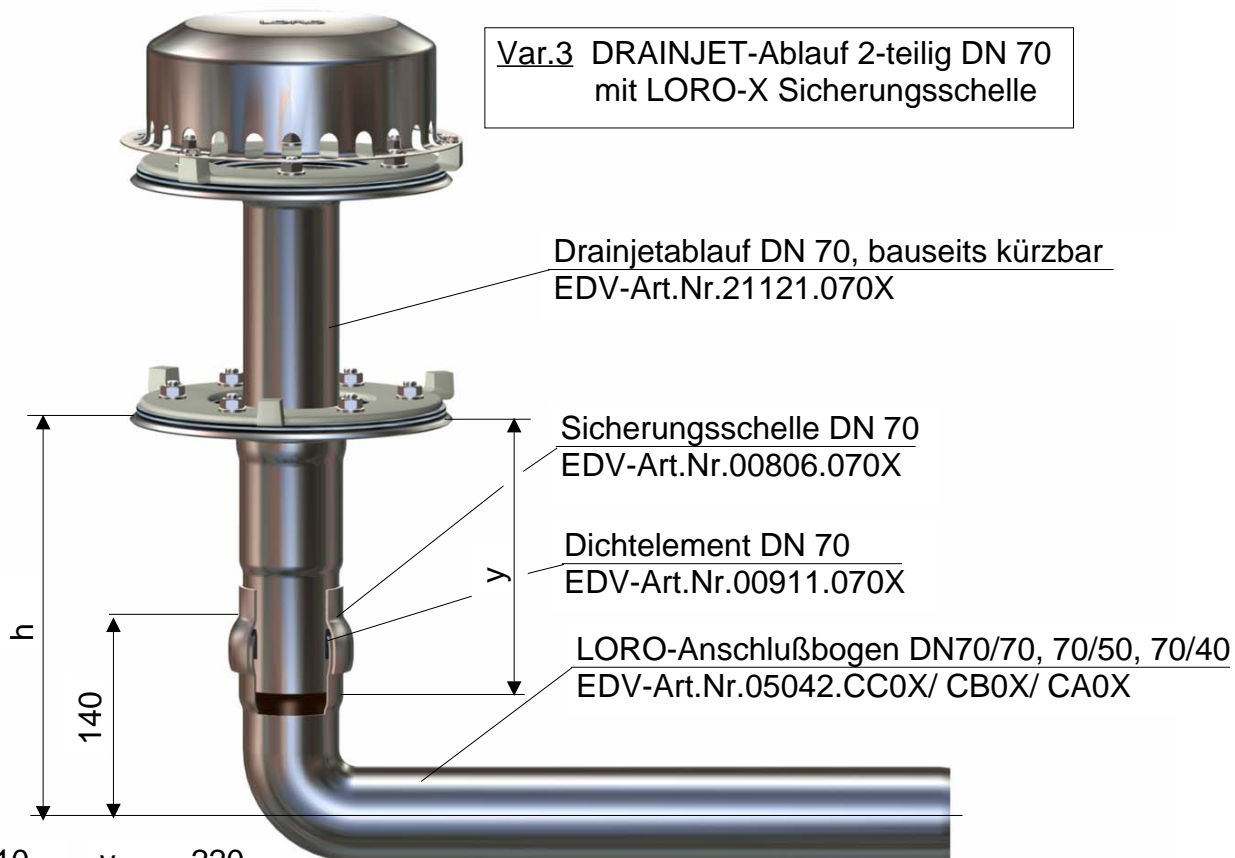
Dichtelement DN 70
EDV-Art.Nr.00911.070X

$h_{\min} = 175$
 $h_{\max} = 345$

$y_{\min} = 90$
 $y_{\max} = 260$

LORO-Anschlußbogen DN70/70, 70/50, 70/40
EDV-Art.Nr.05042.CC0X/ CB0X/ CA0X

Var.3 DRAINJET-Ablauf 2-teilig DN 70 mit LORO-X Sicherungsschelle



Drainjetablauf DN 70, bauseits kürzbar
EDV-Art.Nr.21121.070X

Sicherungsschelle DN 70
EDV-Art.Nr.00806.070X

Dichtelement DN 70
EDV-Art.Nr.00911.070X

LORO-Anschlußbogen DN70/70, 70/50, 70/40
EDV-Art.Nr.05042.CC0X/ CB0X/ CA0X

$h_{\min} = 310$

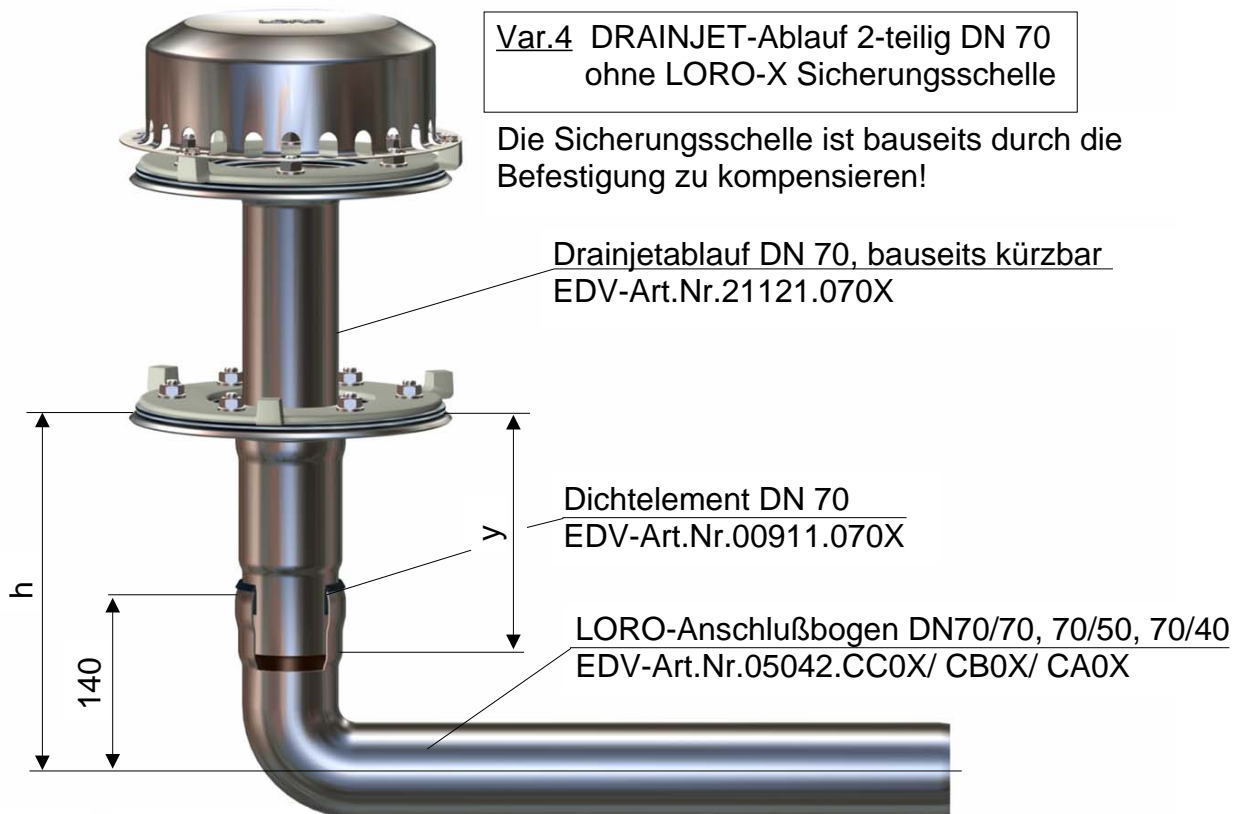
$y_{\min} = 220$

$h_{\max} = 350$

$y_{\max} = 260$

Var.4 DRAINJET-Ablauf 2-teilig DN 70 ohne LORO-X Sicherungsschelle

Die Sicherungsschelle ist bauseits durch die Befestigung zu kompensieren!



Drainjetablauf DN 70, bauseits kürzbar
EDV-Art.Nr.21121.070X

Dichtelement DN 70
EDV-Art.Nr.00911.070X

LORO-Anschlußbogen DN70/70, 70/50, 70/40
EDV-Art.Nr.05042.CC0X/ CB0X/ CA0X

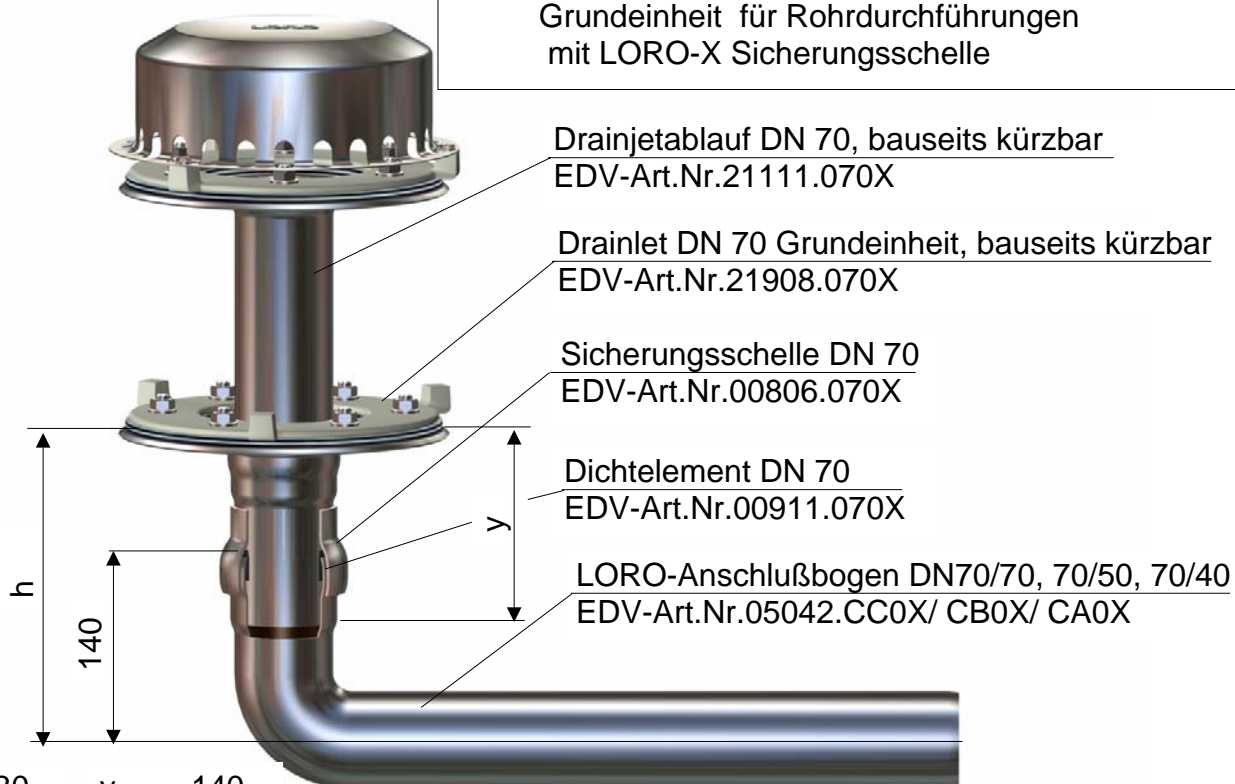
$h_{\min} = 275$

$y_{\min} = 185$

$h_{\max} = 350$

$y_{\max} = 260$

Var.5 DRAINJET-Ablauf DN 70 mit DRAINLET-Grundeinheit für Rohrdurchführungen mit LORO-X Sicherungsschelle



Drainjetablauf DN 70, bauseits kürzbar
EDV-Art.Nr.21111.070X

Drainlet DN 70 Grundeinheit, bauseits kürzbar
EDV-Art.Nr.21908.070X

Sicherungsschelle DN 70
EDV-Art.Nr.00806.070X

Dichtelement DN 70
EDV-Art.Nr.00911.070X

LORO-Anschlußbogen DN70/70, 70/50, 70/40
EDV-Art.Nr.05042.CC0X/ CB0X/ CA0X

$h_{\min} = 230$

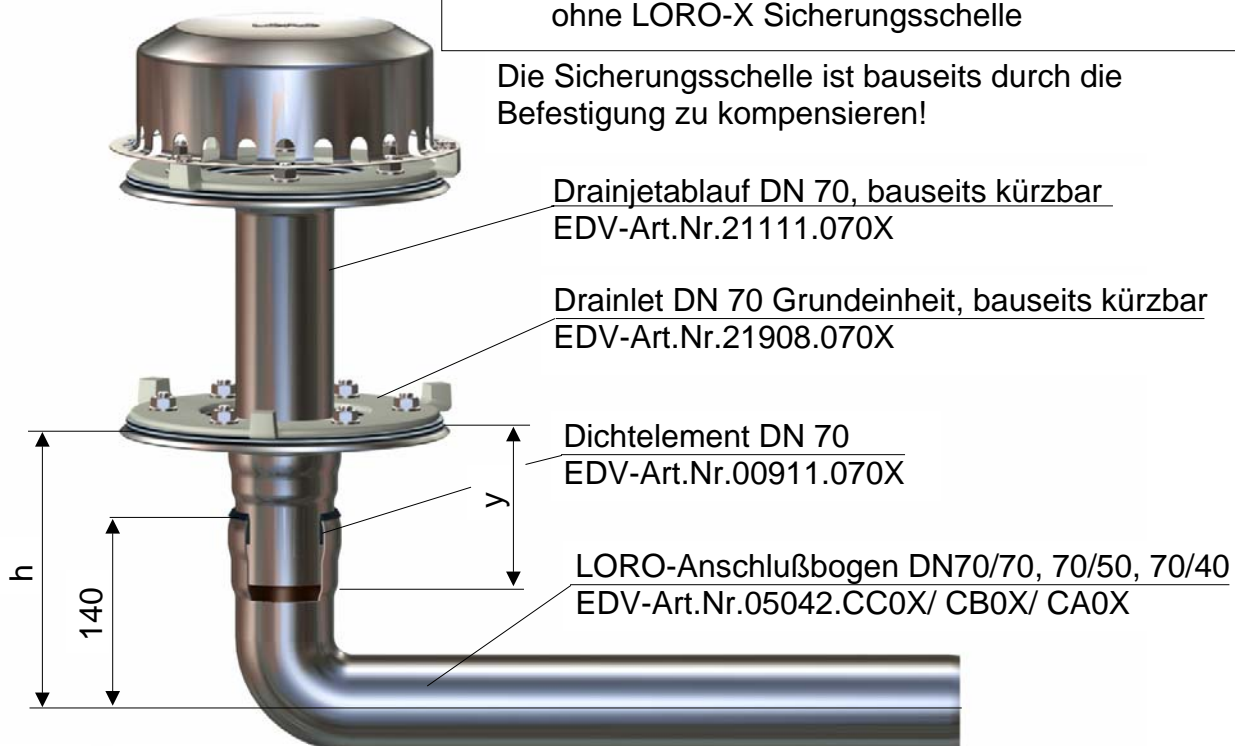
$y_{\min} = 140$

$h_{\max} = 350$

$y_{\max} = 260$

Var.6 DRAINJET-Ablauf DN 70 mit DRAINLET-Grundeinheit für Rohrdurchführungen ohne LORO-X Sicherungsschelle

Die Sicherungsschelle ist bauseits durch die Befestigung zu kompensieren!



Drainjetablauf DN 70, bauseits kürzbar
EDV-Art.Nr.21111.070X

Drainlet DN 70 Grundeinheit, bauseits kürzbar
EDV-Art.Nr.21908.070X

Dichtelement DN 70
EDV-Art.Nr.00911.070X

LORO-Anschlußbogen DN70/70, 70/50, 70/40
EDV-Art.Nr.05042.CC0X/ CB0X/ CA0X

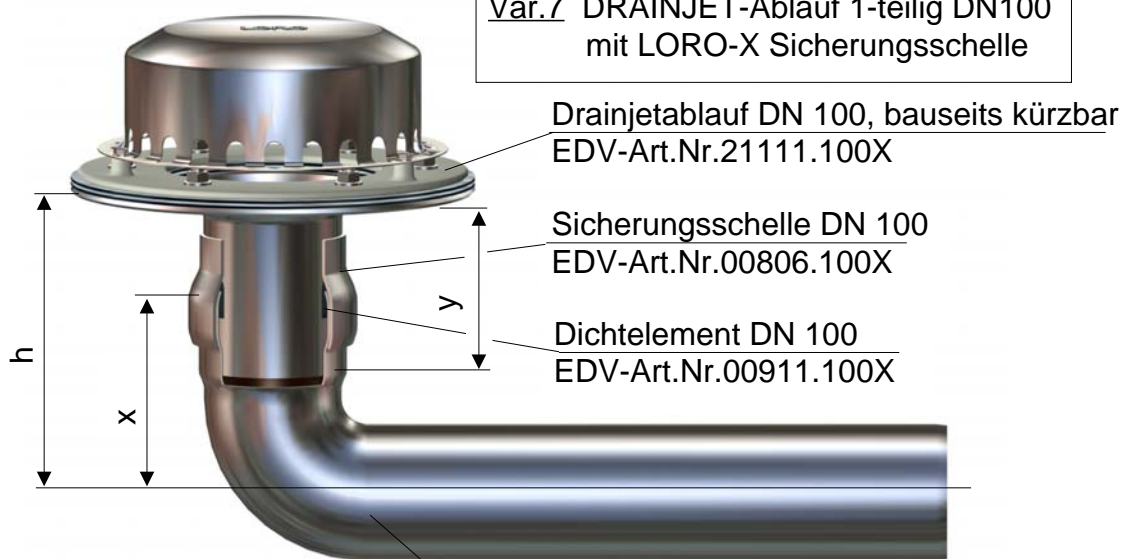
$h_{\min} = 210$

$y_{\min} = 120$

$h_{\max} = 350$

$y_{\max} = 260$

Var.7 DRAINJET-Ablauf 1-teilig DN100 mit LORO-X Sicherungsschelle



Drainjetablauf DN 100, bauseits kürzbar
EDV-Art.Nr.21111.100X

Sicherungsschelle DN 100
EDV-Art.Nr.00806.100X

Dichtelement DN 100
EDV-Art.Nr.00911.100X

LORO-Anschlußbogen DN100/100, 100/80, 100/70
EDV-Art.Nr.05042.DD0X/ DM0X/ DC0X

a.

b, c.

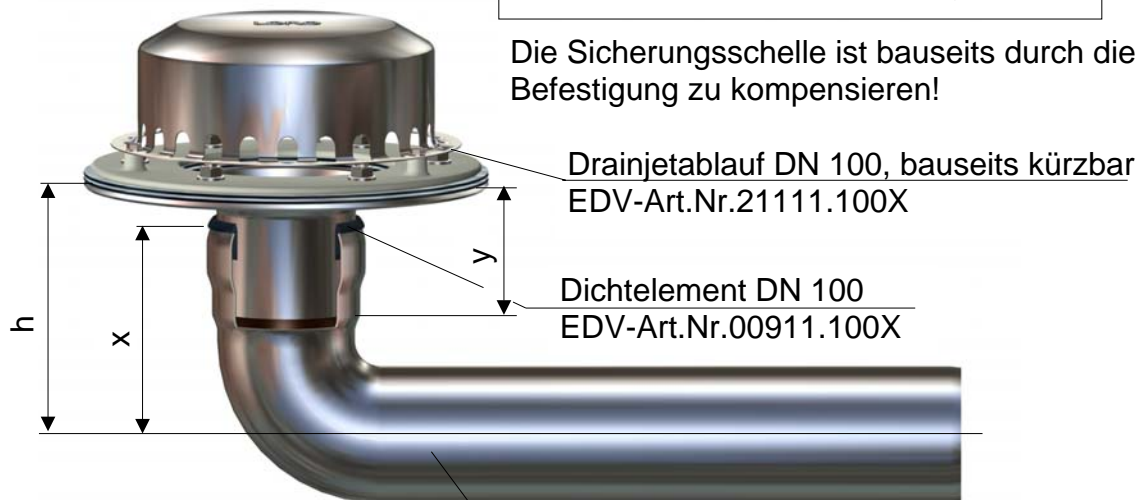
h_{min}	230
h_{max}	360
y_{min}	140
y_{max}	270
x	155

h_{min}	220
h_{max}	350
y_{min}	140
y_{max}	270
x	145

- a - Anschlußbogen DN100 / DN 100
- b - Anschlußbogen DN100 / DN 80
- c - Anschlußbogen DN100 / DN 70

Var.8 DRAINJET-Ablauf 1-teilig DN 100 ohne LORO-X Sicherungsschelle

Die Sicherungsschelle ist bauseits durch die Befestigung zu kompensieren!



Drainjetablauf DN 100, bauseits kürzbar
EDV-Art.Nr.21111.100X

Dichtelement DN 100
EDV-Art.Nr.00911.100X

LORO-Anschlußbogen DN100/100, 100/80, 100/70
EDV-Art.Nr.05042.DD0X/ DM0X/ DC0X

a.

b, c.

h_{min}	190
h_{max}	360
y_{min}	100
y_{max}	270
x	155

h_{min}	180
h_{max}	350
y_{min}	100
y_{max}	270
x	145

- a - Anschlußbogen DN100 / DN 100
- b - Anschlußbogen DN100 / DN 80
- c - Anschlußbogen DN100 / DN 70

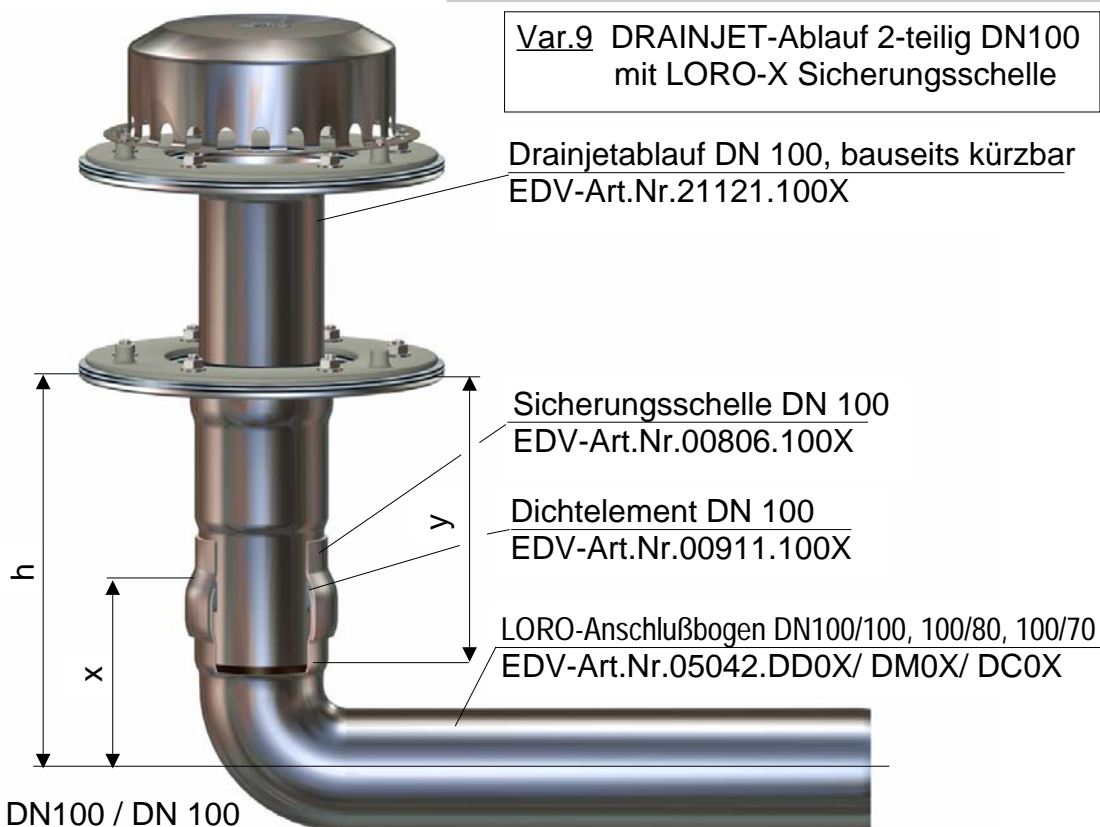
Var.9 DRAINJET-Ablauf 2-teilig DN100 mit LORO-X Sicherungsschelle

a.

h_{min}	330
h_{max}	360
y_{min}	240
y_{max}	270
x	155

b, c.

h_{min}	320
h_{max}	350
y_{min}	240
y_{max}	270
x	145



- a - Anschlußbogen DN100 / DN 100
- b - Anschlußbogen DN100 / DN 80
- c - Anschlußbogen DN100 / DN 70

Var.10 DRAINJET-Ablauf 2-teilig DN 100 ohne LORO-X Sicherungsschelle

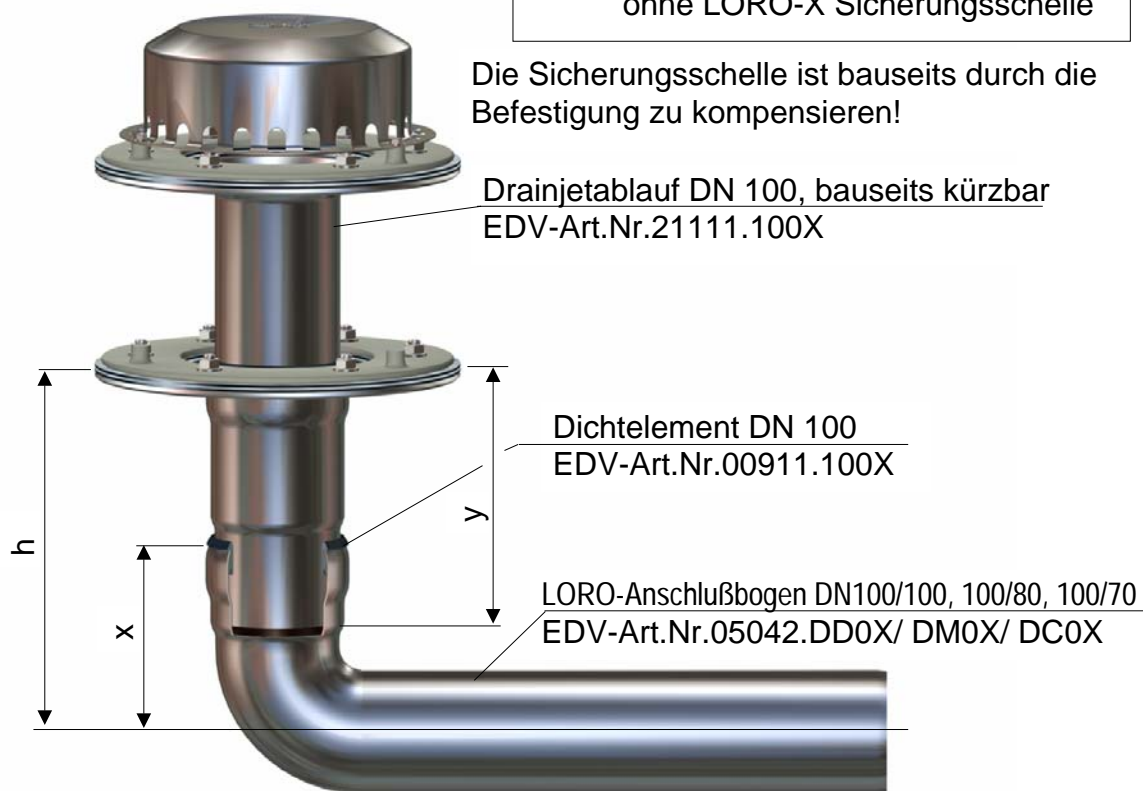
Die Sicherungsschelle ist bauseits durch die Befestigung zu kompensieren!

a.

h_{min}	300
h_{max}	360
y_{min}	210
y_{max}	270
x	155

b, c.

h_{min}	290
h_{max}	350
y_{min}	210
y_{max}	270
x	145



- a - Anschlußbogen DN100 / DN 100
- b - Anschlußbogen DN100 / DN 80
- c - Anschlußbogen DN100 / DN 70

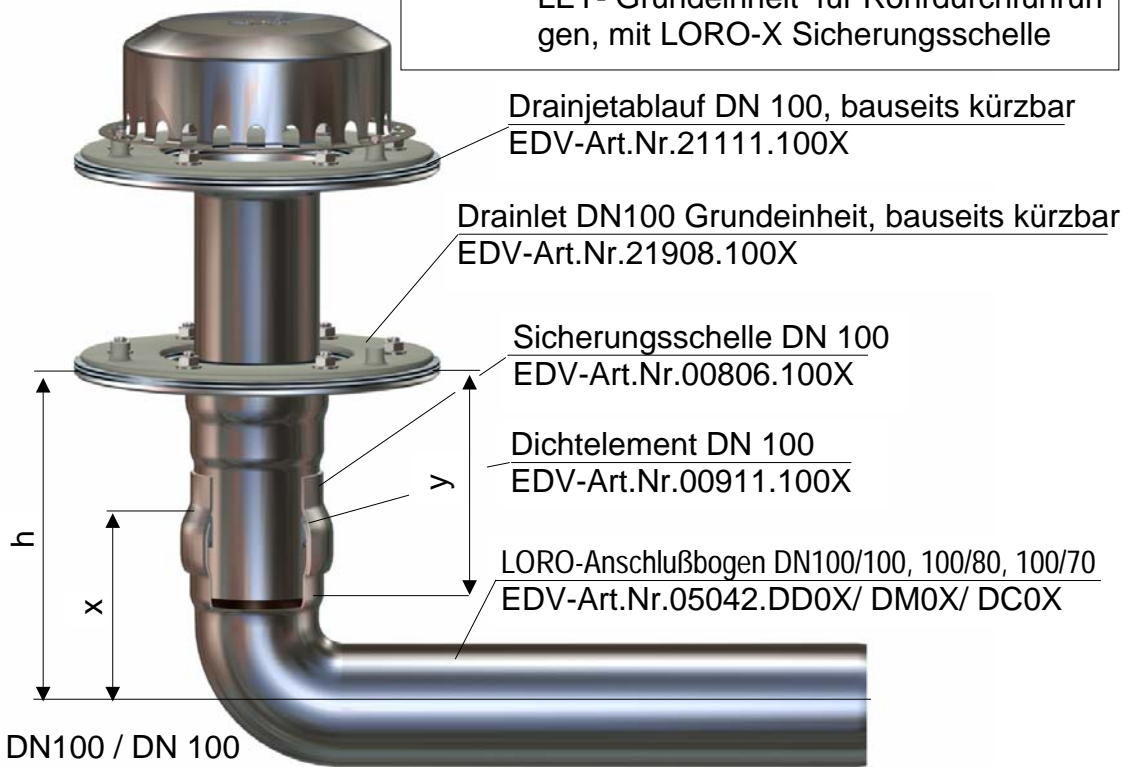
Var.11 DRAINJET-Ablauf DN 100 mit DRAIN-LET- Grundeinheit für Rohrdurchführungen, mit LORO-X Sicherungsschelle

a.

h_{min}	290
h_{max}	360
y_{min}	200
y_{max}	270
x	155

b, c.

h_{min}	280
h_{max}	350
y_{min}	200
y_{max}	270
x	145



- a - Anschlußbogen DN100 / DN 100
- b - Anschlußbogen DN100 / DN 80
- c - Anschlußbogen DN100 / DN 70

Var.12 DRAINJET-Ablauf DN 100 mit DRAIN-LET- Grundeinheit für Rohrdurchführungen, ohne LORO-X Sicherungsschelle

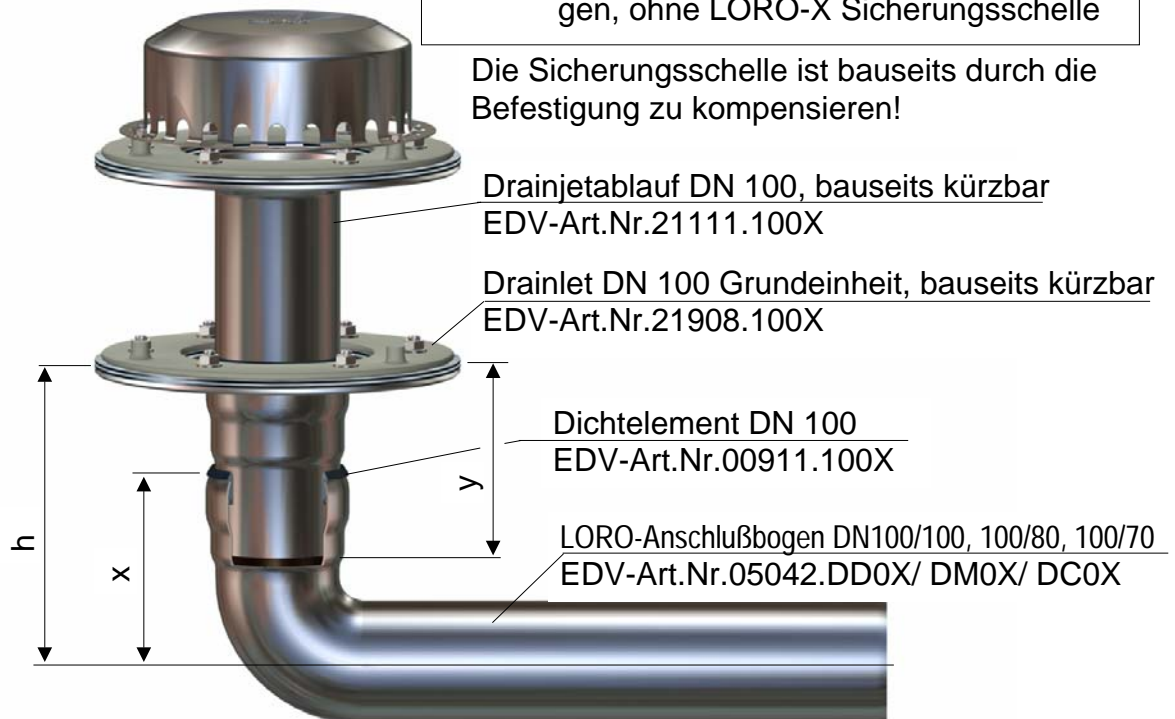
Die Sicherungsschelle ist bauseits durch die Befestigung zu kompensieren!

a.

h_{min}	260
h_{max}	360
y_{min}	170
y_{max}	270
x	155

b, c.

h_{min}	250
h_{max}	350
y_{min}	170
y_{max}	270
x	145



- a - Anschlußbogen DN100 / DN 100
- b - Anschlußbogen DN100 / DN 80
- c - Anschlußbogen DN100 / DN 70