

## LORO-X Dachentwässerungs- systeme

**Neu** bei **LORO 2024:**

|  |  |  |
|--|--|--|
| <p><b>LORO-X</b><br/>Flachdachabläufe<br/>DRAINJET® Power Haube,<br/>zweiteilig, DN 125 und DN 150</p>  | <p><b>LORO-X</b><br/>Attikaentwässerung<br/>Rechteck-Speier,<br/>mit Klebeflansch</p>      | <p><b>LORO-X</b><br/>Kontrollschacht</p>    |
| <p><b>LORO-X</b><br/>Balkonentwässerung<br/>Serie H,<br/>Entwässerungsring,<br/>DN 70 und DN 100</p>    | <p><b>LORO-X</b><br/>Balkonentwässerung<br/>Serie V, DN 50</p>                             | <p><b>LORO-X</b><br/>Balkonentwässerung<br/>Serie V, DN 70<br/>Entwässerungsring</p>  |
| <p><b>LORO-X</b><br/>Balkonentwässerung<br/>Serie IV,<br/>DN 50</p>                                     | <p><b>LORO-X</b><br/>Regenstandrohre<br/>Hochleistungs-Sicherheits-<br/>überlauf grau</p>  | <p>Innovative<br/>Produktneuhheiten<br/>und Programm-<br/>erweiterungen</p>  |

# NEU bei LORO

## LORO-X Dachentwässerungssysteme

Seite

1



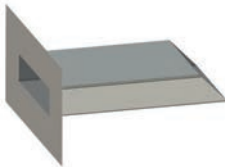
Art.-Nr.  
21122.125X  
21122.150X

Art.-Nr.  
21322.125X  
21322.150X

**LORO-X** Flachdachabläufe,  
DRAINJET® Power Haube, zweiteilig, DN 125 und 150

**4-5**

2

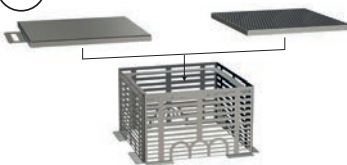


Art.-Nr. 19040.000X  
Art.-Nr. 19041.000X  
Art.-Nr. 19042.000X

**LORO-X Attikaentwässerung**  
Rechteck-Speier mit Klebeflansch

**6-7**

3



Art.-Nr. 19990.000X  
Art.-Nr. 19991.000X

**LORO-X Kontrollschacht**

**8-9**

4



Art.-Nr. 16098.070X  
Art.-Nr. 16098.100X

**LORO-X Balkonentwässerung, Serie H,**  
Entwässerungsring, DN 70 und DN 100

**10-11**

5



**LORO-X Balkonentwässerung, Serie V,**

- DN 50  
- Entwässerungsring DN 70

**12-17**

6



**LORO-X Balkonentwässerung, Serie IV,**  
mit flexibel positionierbarem Aufnahmering,  
für Plattenstärken von 95-220 mm, DN 50

**18-19**

95 mm: Art.-Nr. 16345X  
120 mm: Art.-Nr. 16340X  
140 mm: Art.-Nr. 16341X  
160 mm: Art.-Nr. 16342X  
180 mm: Art.-Nr. 16343X  
200 mm: Art.-Nr. 16344X  
220 mm Art.-Nr. 16346X

7



**LORO-X Regenstandrohre,**  
Hochleistungs-Sicherheitsüberlauf grau

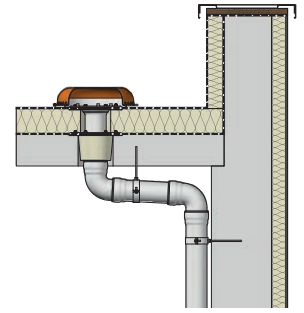
**20-21**

Art.-Nr. 55884.100X

#### 1 Neuheit 1: LORO-X Flachdachabläufe, DRAINJET<sup>®</sup> Power Haube, zweiteilig, DN 125 und DN 150

##### Vorteile:

- Hohe Abflussleistung bedeutet weniger Abläufe
- Flexibler Anschluss an Dachbahn durch Klemmflansch



#### LORO-DRAINJET<sup>®</sup> DJ Schnellabläufe

mit Klemmflansch, aus Edelstahl, DN 125 und DN 150, nach DIN EN 1253

#### Kompletteinheiten - Serie 49, Hochleistung

##### Abflussleistung nach Datenblatt:

|       |                  |
|-------|------------------|
| LX948 | DN 125 = 50 l/s* |
| LX960 | DN 150 = 50 l/s* |

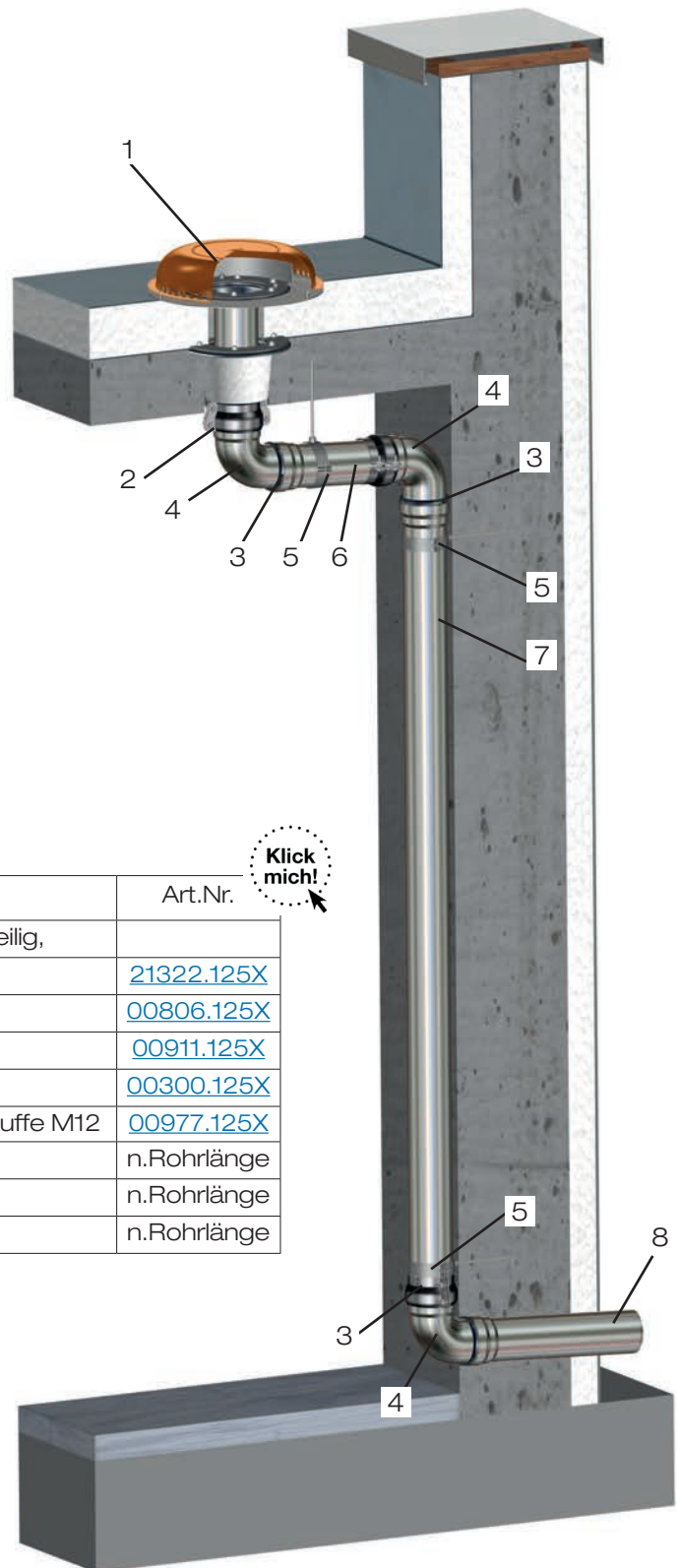
| Hauptentwässerung  |                   |                  |            |            |
|--|-------------------|------------------|------------|------------|
| Druckströmung  |                   |                  |            |            |
|  | Auslauf senkrecht | zweiteilig       | DN 125     | DN 150     |
|  |                   | mit Wärmedämmung | 21122.125X | 21122.150X |
|  |                   |                  | •          | •          |

##### Abflussleistung nach Datenblatt:

|       |                    |
|-------|--------------------|
| LX947 | DN 125 = 92 l/s*   |
| LX961 | DN 150 = 94,4 l/s* |

| Notentwässerung   |                   |                  |            |            |
|---|-------------------|------------------|------------|------------|
| Druckströmung   |                   |                  |            |            |
|  | Auslauf senkrecht | zweiteilig       | DN 125     | DN 150     |
|   |                   | mit Wärmedämmung | 21322.125X | 21322.150X |
|   |                   |                  | •          | •          |

\* Gemäß Prüfanordnung nach DIN EN 1253



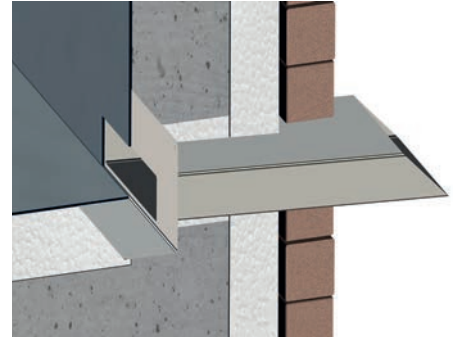
| Pos. | Name  | Art.Nr.                    |
|------|---|----------------------------|
| 1    | LORO-DRAINJET Schnellablauf DN 125, zweiteilig, mit Wärmedämmung, Notentwässerung | <a href="#">21322.125X</a> |
| 2    | LORO-X Sicherungsschelle  | <a href="#">00806.125X</a> |
| 3    | LORO-X Dichtelement DN 125  | <a href="#">00911.125X</a> |
| 4    | LORO-X Bogen 87°DN 125  | <a href="#">00300.125X</a> |
| 5    | LORO-X Rohrschelle mit Anschlussgewindemuffe M12                                  | <a href="#">00977.125X</a> |
| 6    | LORO-X Rohr DN 125  | n.Rohrlänge                |
| 7    | LORO-X Rohr DN 125 ( min. 4m )  | n.Rohrlänge                |
| 8    | LORO-X Rohr DN 125  | n.Rohrlänge                |

Klick mich!


## 2 Neuheit 2: LORO-X Attikaentwässerung Rechteck-Speier mit Klebeflansch

#### Vorteile:


- Rechteckige Aussparung in der Fassade
- Optimale Optik bei eckigen Fassadenelementen
- Aus Edelstahl, bauseitig kürzbar
- Flexibele Fertigung Projektbezogen möglich.



#### LORO-X Rechteck-Speier mit Klebeflansch

|   |                  | Notentwässerung     |            |            |
|---|------------------|---------------------|------------|------------|
|   |                  | 150 x 50            | 300 x 100  | 500 x 100  |
|   |                  | Freispiegelströmung |            |            |
|  | mit Klebeflansch | 19040.000X          | 19041.000X | 19042.000X |
|   |                  | •                   | •          | •          |

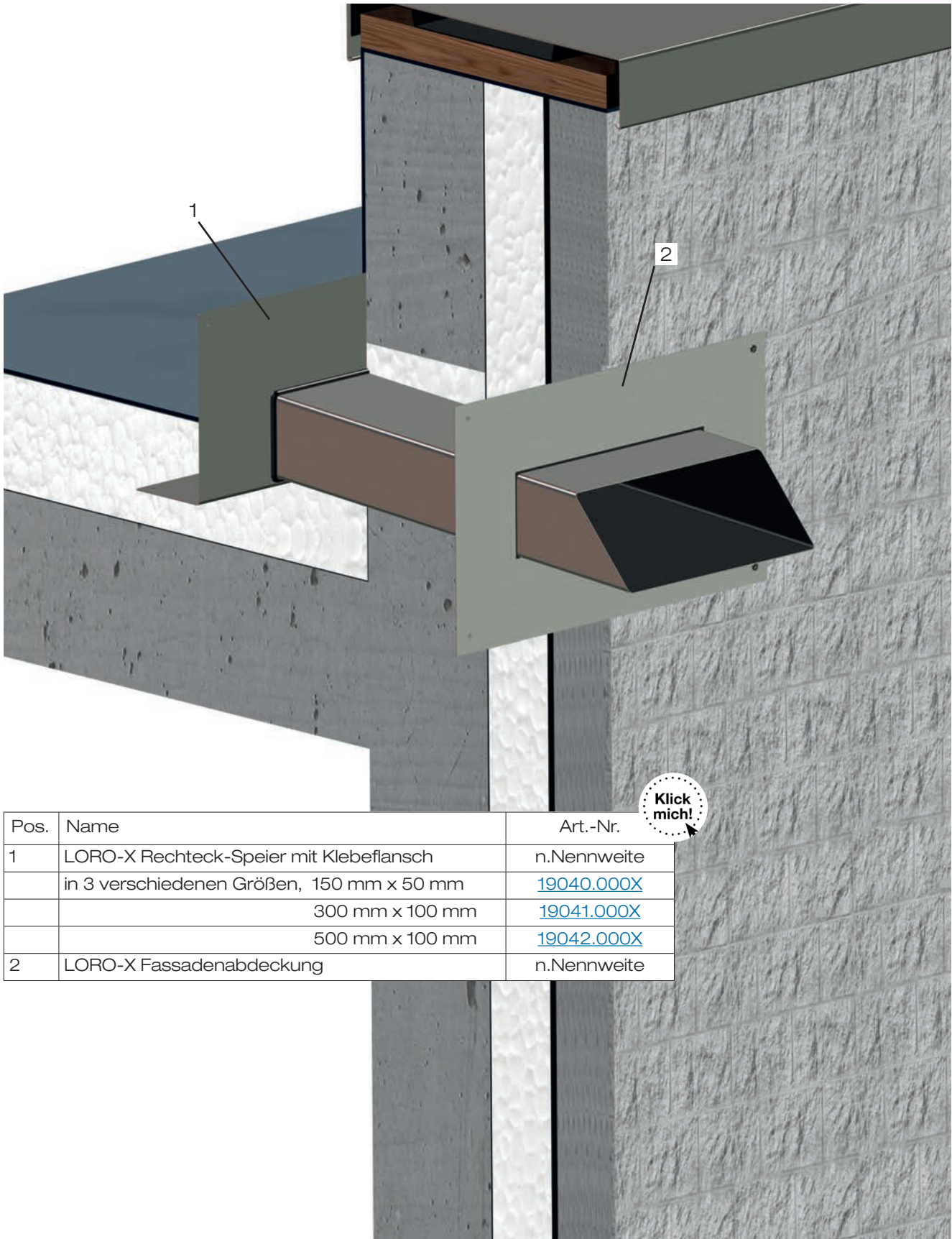
#### LORO-X Fassadenabdeckung

|   |  | 150 x 50   | 300 x 100  | 500 x 100  |
|---|--|------------|------------|------------|
|  |  | 19140.000X | 19141.000X | 19142.000X |
|   |  | •          | •          | •          |

Projektbezogene Fertigung auf Wunsch möglich. Bitte Kontakt mit dem LOROWERK aufnehmen.

Bis Abmaße b = 500 mm und h = 100 mm

Bis Abmaße b = 750 mm und h = 150 mm mit Leitbleche.

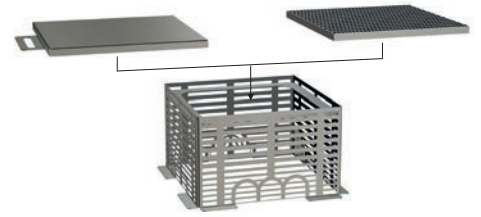


| Pos. | Name                                      | Art.-Nr.                   |
|------|---|----------------------------|
| 1    | LORO-X Rechteck-Speicher mit Klebeflansch | n.Nennweite                |
|      | in 3 verschiedenen Größen, 150 mm x 50 mm | <a href="#">19040.000X</a> |
|      | 300 mm x 100 mm                           | <a href="#">19041.000X</a> |
|      | 500 mm x 100 mm                           | <a href="#">19042.000X</a> |
| 2    | LORO-X Fassadenabdeckung                  | n.Nennweite                |



3

### Neuheit 3: LORO-X Kontrollschacht



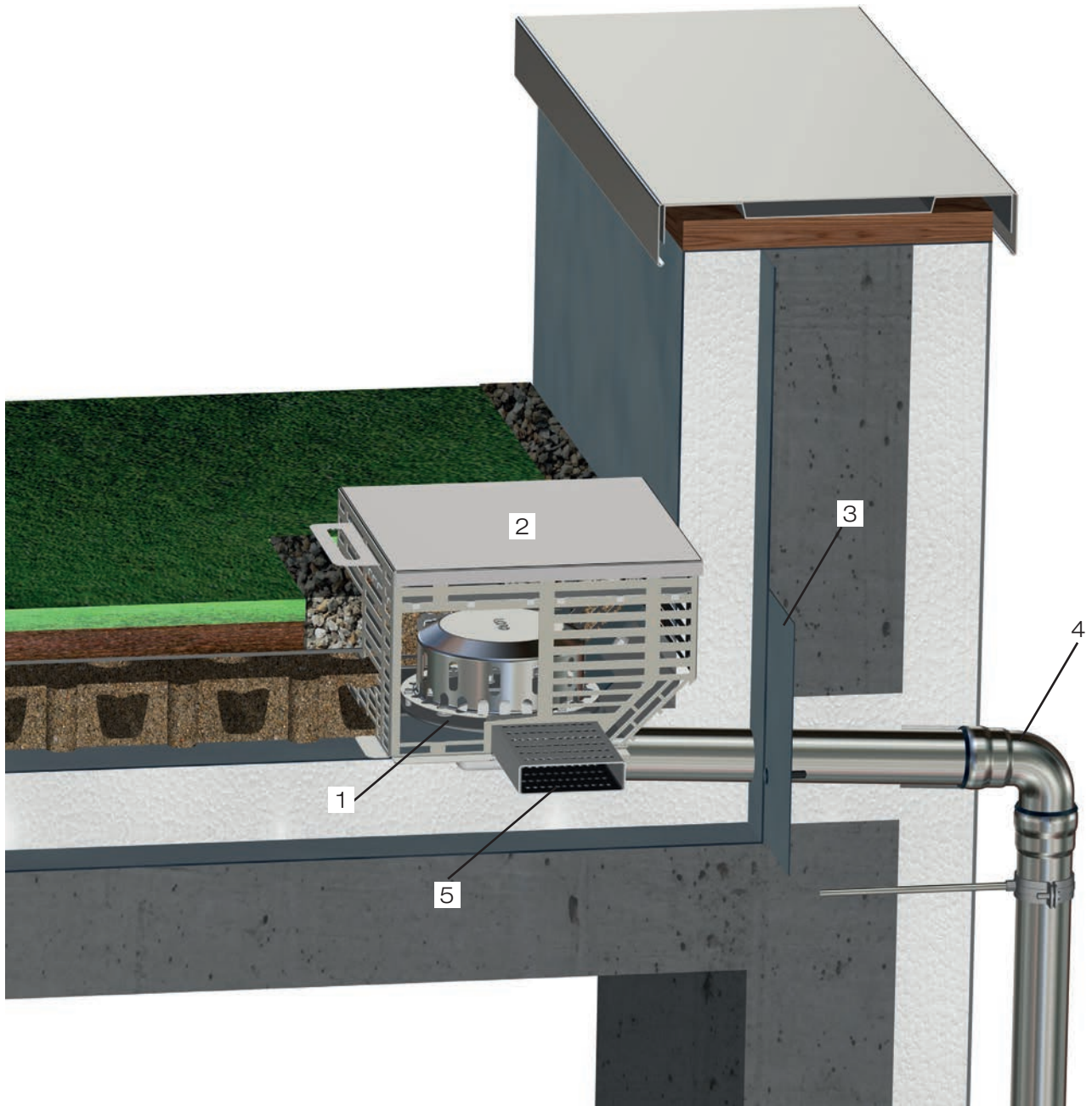
**Vorteile:**

- Für begehbare, bekieste und begrünte Flächen
- Einsatz auf Flachdächer oder Terrassen
- Einsatz in der Fläche oder an der Attika
- Angedeutete Ausklinkungen für Stichkanäle, 45° Bitumendämmkeile, Zuführung von Rohrleitung
- Geeignet für senkrechte Dachabläufe, Attikaabläufe, Kaskadenabläufe

**LORO-Kontrollschacht** Universell einsetzbar für Attika- und Flachdachentwässerung

|  |  |            |
|--|--|------------|
|  | 400 mm x 400 mm<br>für Begrünung und Bekiesung           | 19990.000X |
|  |  | •          |
|  | 400 mm x 400 mm<br>für Begrünung und Bekiesung, begehbar | 19991.000X |
|  |  | •          |





Klick mich!

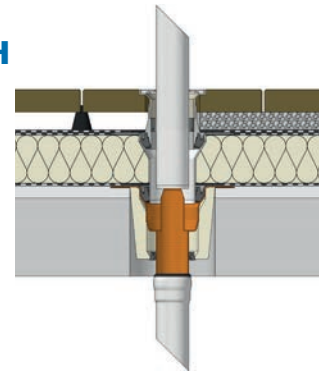
| Pos. | Name   | DN 50                      | DN 70                      | DN 100                     |
|------|--|----------------------------|----------------------------|----------------------------|
| 1    | LORO-RAINSTAR Attikaablauf:<br>für Bitumen-Dachabdichtungsbahnen | <a href="#">01370.050X</a> | <a href="#">01370.070X</a> | <a href="#">01370.100X</a> |
|      | für Kunststoff-Dachabdichtungsbahnen                             | <a href="#">01372.050X</a> | <a href="#">01372.070X</a> | <a href="#">01372.100X</a> |
| 2    | Kontrollschacht für Begrünung und Bekiesung                      | <a href="#">19990.000X</a> | <a href="#">19990.000X</a> | <a href="#">19990.000X</a> |
| 3    | LORO-X Schiebeflansch, für Bitumen-Dachabdichtungsbahnen         | <a href="#">13232.050X</a> | <a href="#">13235.070X</a> | <a href="#">13235.100X</a> |
|      | für Kunststoff-Dachabdichtungsbahnen                             | <a href="#">13232.050X</a> | <a href="#">13236.070X</a> | <a href="#">13236.100X</a> |
| 4    | weiterführende LORO-X Leitung, min.4,2 m lang                    |                            |                            |                            |
| 5    | Stichkanal   | bauseits                   | bauseits                   | bauseits                   |

4


#### Neuheit 4: LORO-X Balkonentwässerung, Serie H Entwässerungsring, DN 70 und DN 100

##### Neuer Entwässerungsring:

- Höhere Belastung der neuen Entwässerungsvariante möglich
- Stabilere Montage
- Sicherer Abfluss durch Entwässerungsschlitze
- Einfache Kürzung der Siebeinheit



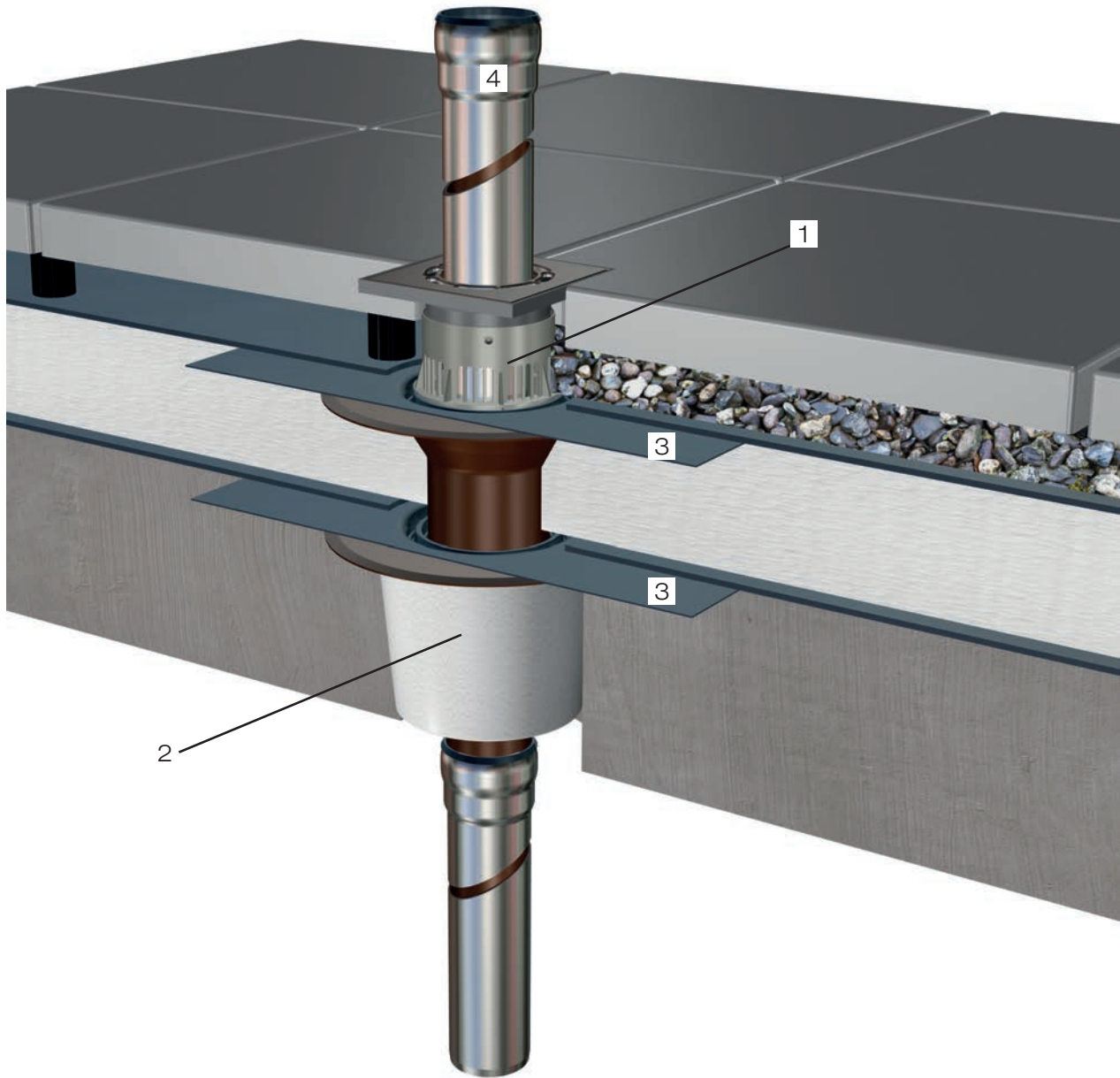
#### LORO-Entwässerungsring

|   |  | DN 70      | DN 100     |
|---|--|------------|------------|
|  |  | 16098.070X | 16098.100X |
|   |  | ●          | ●          |

#### LORO-Balkondirektablauf Siebeinheiten, Serie H

bestehend aus: Sieb, Siebaufnahme und Entwässerungsring

|   |                              | DN 70      | DN 100     |
|---|------------------------------|------------|------------|
|  | mit Sieb für Balkongeschosse | 16305.070X | 16305.100X |
|   |                              | ●          | ●          |
|  | mit Sieb für obere Balkone   | 16306.070X | 16306.100X |
|   |                              | ●          | ●          |



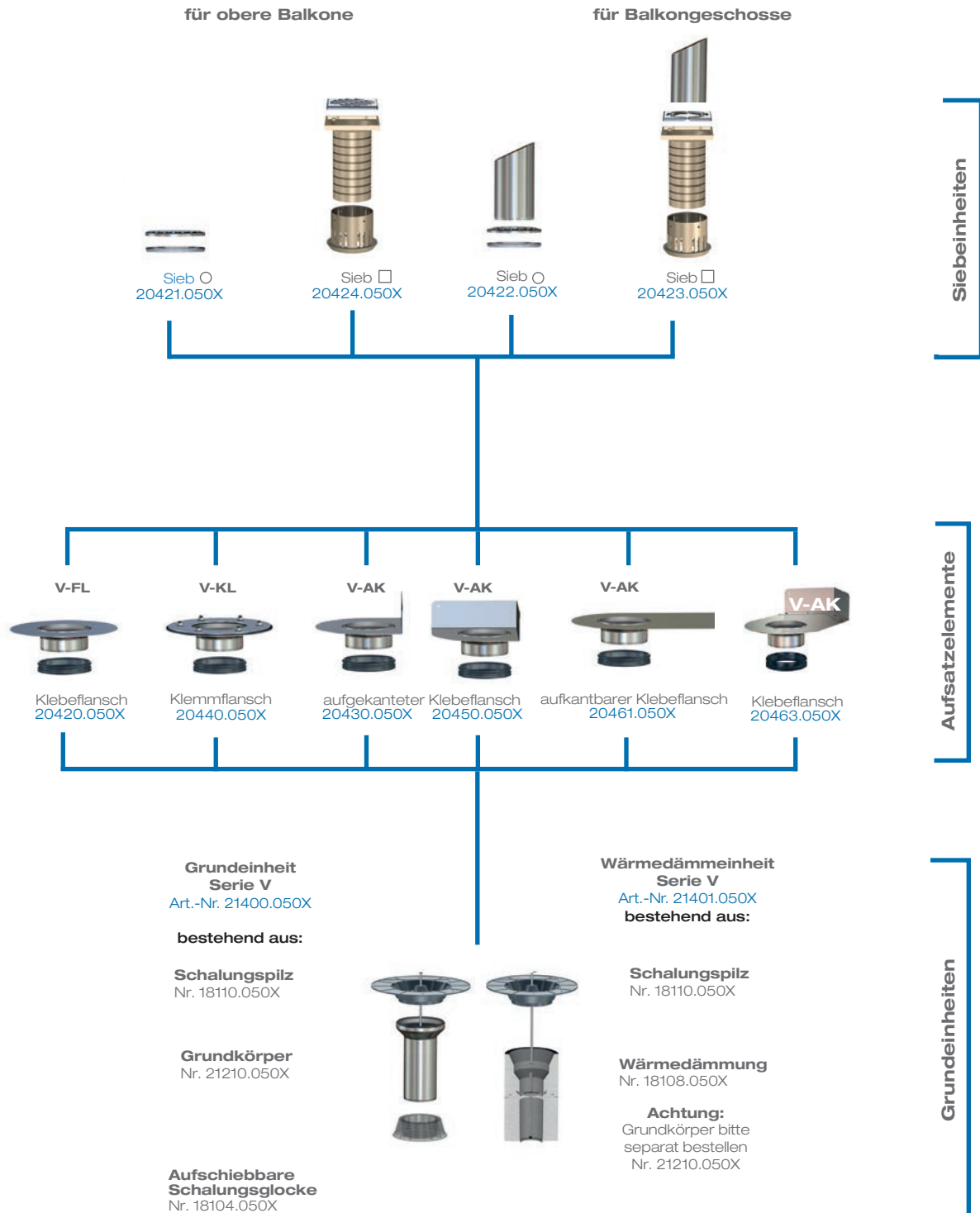
Klick mich!

| Pos. | Name  | Art.-Nr.                   |
|------|---|----------------------------|
| 1    | Siebeinheit, Serie H, mit Sieb für Balkongeschosse                            | <a href="#">16305.070X</a> |
| 2    | LORO-X Balkondirektablauf, zweiteilig mit Wärmedämmung                        | <a href="#">16397.070X</a> |
| 3    | Standard Anschlussmanschette für Bitumenbahnen, weitere auf Anfrage lieferbar | <a href="#">16000.070X</a> |
| 4    | weiterführende LORO-X Leitung   |                            |

5

## Neuheit 5: LORO-X Balkonentwässerung, Serie V, DN 50

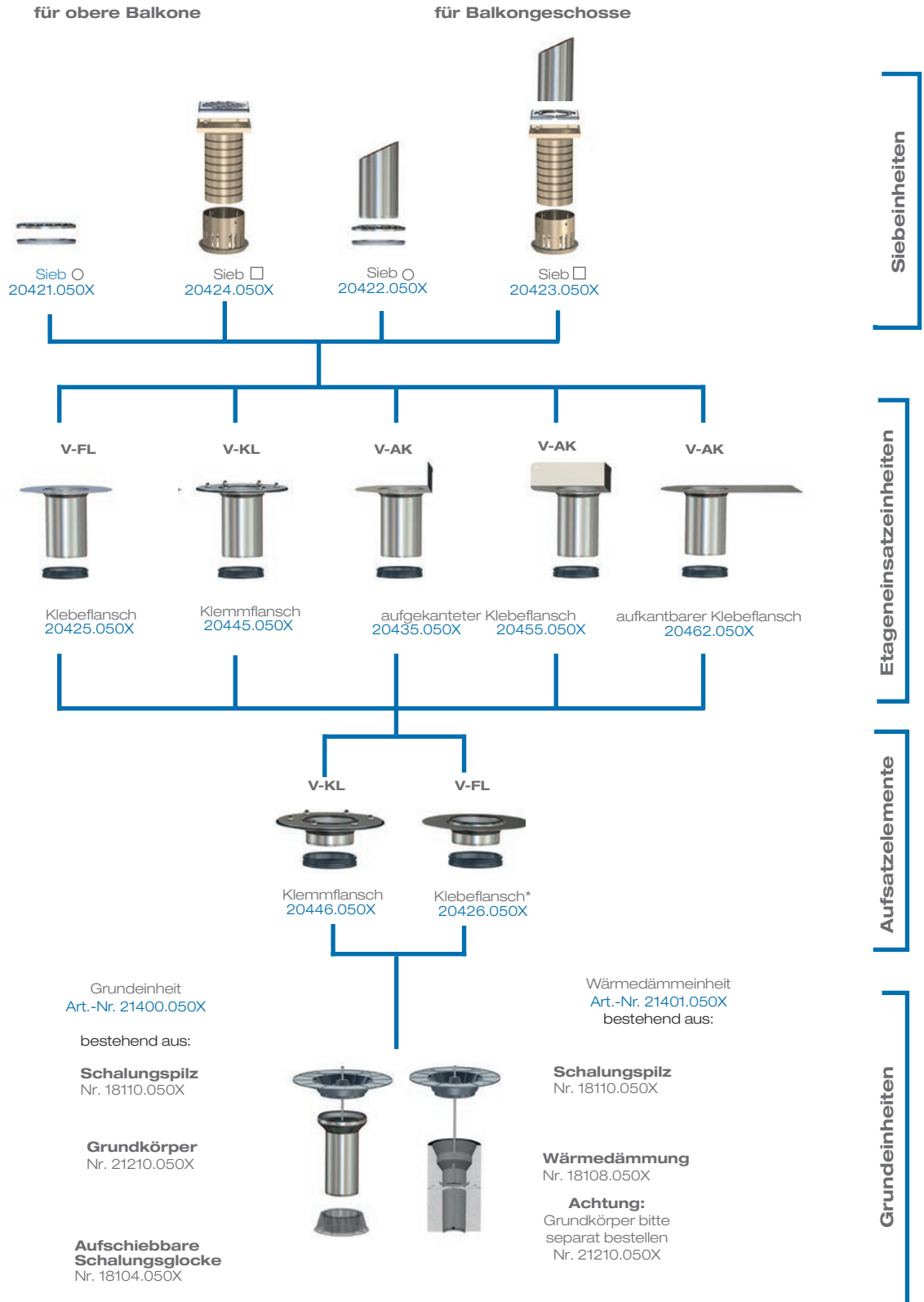
### Aufbauschema einteilig



**Achtung: Fallrohre bitte separat bestellen.**

\* bei Einsatz in Serie V-AK Flansch anpassen

#### Aufbauschema zweiteilig



**Achtung: Fallrohre bitte separat bestellen.**

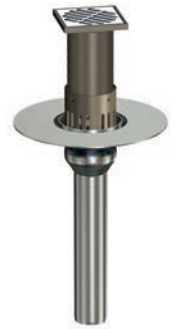
\* bei Einsatz in Serie V-AK Flansch anpassen

5

## Neuheit 5: LORO-X Balkonentwässerung, Serie V, DN 50

### Vorteile:

- Platzsparend für kleine Balkonflächen
- Vervollständigen der Serie V
- Einbau von Grundkörper und Aufsatzelementen zeitlich unabhängig
- Modulare Aufsatzelemente für alle Balkonaufbauten
- Aufsatzelemente bei Sanierung wechselbar
- Mehr Balkone und Etagen pro Falleitung
- Barrierefrei, niedriger Aufbau, Sicherheitsaspekt, hochwertiger Wohnungsbau
- Große Variabilität wie bei DN 70 und DN100
- Aus hochwertigem Edelstahl



### LORO-X Balkonabläufe, Serie V

variables Balkonentwässerungssystem, aus Edelstahl, DN 50

#### Grundeinheit für LORO-Balkonabläufe, Serie V

|  |   |              |
|--|---|--------------|
|  | bestehend aus: Grundkörper, Schalungspilz und Schalungsglocke | <b>DN 50</b> |
|  |   | 21400.050X   |
|  |   | ●            |

#### Wärmedämmeinheit für LORO-Balkonabläufe, Serie V

|  |   |              |
|--|---|--------------|
|  | bestehend aus: Schalungspilz, Wärmedämmkörper und Befestigungsschraube <u>ohne Grundkörper</u> 21210X zum späteren Einbau | <b>DN 50</b> |
|  |   | 21401.050X   |
|  |   | ●            |

#### Einzelteile/Zusätzliche Bauteile für Grundkörper, Serie V

|  |                     |              |
|--|---------------------|--------------|
|  | Shalungspilz        | <b>DN 50</b> |
|  |                     | 18110.050X   |
|  | Grundkörper Serie V | 21210.050X   |
|  |                     | ●            |
|  | Wärmedämmkörper     | 18108.050X   |
|  |                     | ●            |
|  | Schalungsglocke     | 18104.050X   |
|  |                     | ●            |

#### Aufsatzelemente für einteilige Ausführung

**Serie V-FL**, mit Klebeflansch, für Abdichtung aus Flüssigkunststoffen

|  |   |              |
|--|---|--------------|
|  | bestehend aus: Aufsatzelement mit Klebeflansch, Dichtelement* | <b>DN 50</b> |
|  |   | 20420.050X   |
|  |   | ●            |

**Serie V-AK**, mit aufgekantetem Klebeflansch für Abdichtung aus Flüssigkunststoffen in Wandbereichen

|  |   |              |
|--|---|--------------|
|  | bestehend aus: Aufsatzelement mit aufgekantetem Klebeflansch, Dichtelement* | <b>DN 50</b> |
|  |   | 20430.050X   |
|  |   | ●            |

\* Bei DN 50 Dichtelement DN 70 inklusive.

LORO-X Stahlabflussrohre bitte separat bestellen.

### Aufsatzelemente für einteilige Ausführung

**Serie V-AK**, mit Klebeflansch und variablem Abkantflansch für Abdichtung aus Flüssigkunststoffen

|   |              |  |
|---|--------------|--|
| bestehend aus: Aufsatzelement mit aufgekantetem Klebeflansch, Dichtelement* | <b>DN 50</b> |  |
|   | 20461.050X   |  |
|   | ●            |  |

**Serie V-AK**, mit Klebeflansch und variablem Abkantflansch für Abdichtung aus Flüssigkunststoffen im Wand-Eckbereich und variablem Abkantflansch

|  |              |  |
|--|--------------|--|
| bestehend aus: Aufsatzelement mit aufgekantetem Klebeflansch und Dichtelement* | <b>DN 50</b> |  |
|  | 20463.050X   |  |
|  | ●            |  |

**Serie V-AK**, mit aufgekantetem Klebeflansch für Abdichtung aus Flüssigkunststoffen in Wand-Eckbereichen

|  |              |  |
|--|--------------|--|
| bestehend aus: Aufsatzelement mit aufgekantetem Klebeflansch für Wand-Eckbereiche, Dichtelement* | <b>DN 50</b> |  |
|  | 20450.050X   |  |
|  | ●            |  |

**Serie V-KL**, mit Klemmflansch, für Abdichtung mit Abdichtungsbahnen

|   |              |  |
|---|--------------|--|
| bestehend aus: Aufsatzelement mit Klemmflansch, Dichtelement* | <b>DN 50</b> |  |
|   | 20440.050X   |  |
|   | ●            |  |

### Aufsatzelemente für zweiteilige Ausführung

**Serie V-FL**, Aufsatzelement mit Klebeflansch, für Abdichtung aus Flüssigkunststoffen

|   |              |  |
|---|--------------|--|
| bestehend aus: Aufsatzelement mit Muffe und Klebeflansch, Dichtelement* | <b>DN 50</b> |  |
|   | 20426.050X   |  |
|   | ●            |  |

**Serie V-KL**, Aufsatzelement mit Klemmflansch, für Abdichtung mit Abdichtungsbahnen

|   |              |  |
|---|--------------|--|
| bestehend aus: Aufsatzelement mit Muffe und Klemmflansch, Dichtelement* | <b>DN 50</b> |  |
|   | 20446.050X   |  |
|   | ●            |  |

### Etageeinsetzeinheiten für zweiteilige Ausführung

**Serie V-FL**, Etageeinsetzeinheit mit Klebeflansch, für Abdichtung aus Flüssigkunststoffen

|  |              |  |
|--|--------------|--|
| bestehend aus: Etageeinsetzung mit Klebeflansch, Dichtelement* | <b>DN 50</b> |  |
|  | 20425.050X   |  |
|  | ●            |  |

**Serie V-AK**, Etageeinsetzeinheit mit aufgekantetem Klebeflansch für Abdichtung aus Flüssigkunststoffen in Wandbereichen

|  |              |  |
|--|--------------|--|
| bestehend aus: Etageeinsetzung mit aufgekantetem Klebeflansch, Dichtelement* | <b>DN 50</b> |  |
|  | 20435.050X   |  |
|  | ●            |  |

\* Bei DN 50 Dichtelement DN 70 inklusive.

**LORO-X Stahlabflussrohre bitte separat bestellen.**


**Etageeinseinheiten für zweiteilige Ausführung**
**Serie V-AK**, Etageeinseinheit mit aufgekantetem Klebeflansch für Abdichtung aus Flüssigkunststoffen in Wand-Eckbereichen

|   |  |              |
|---|--|--------------|
|  | bestehend aus: Etageeinseinheit mit aufgekantetem Klebeflansch für Wand-Eckbereiche, Dichtelement* | <b>DN 50</b> |
|   |  | 20455.050X   |
|   |  | ●            |

**Serie V-AK**, Etageeinseinheit mit Klebeflansch und variablem Abkantflansch für Abdichtung aus Flüssigkunststoffen

|   |   |              |
|---|---|--------------|
|  | bestehend aus: Aufsatzelement mit aufgekantetem Klebeflansch, Dichtelement* | <b>DN 50</b> |
|   |   | 20462.050X   |
|   |   | ●            |

**Serie V-KL**, Etageeinseinheit mit Klemmflansch, für Abdichtung mit Abdichtungsbahnen

|   |   |              |
|---|---|--------------|
|  | bestehend aus: Etageeinseinheit mit Klemmflansch, Dichtelement* | <b>DN 50</b> |
|   |   | 20445.050X   |
|   |   | ●            |

\* Bei DN 50 Dichtelement inklusive.


**LORO-Balkonablauf Siebeinheiten**
**Für Balkonaufbau ohne zusätzlichen Belag:**
**LORO-Balkonablauf Siebeinheit, rund, für obere Balkone**

|   |   |              |
|---|---|--------------|
|  | bestehend aus: Sieb rund, ohne Rohrdurchführung, Aufnahmering | <b>DN 50</b> |
|   |   | 20421.050X   |
|   |   | ●            |

**LORO-Balkonablauf Siebeinheit, rund, für Balkongeschosse**

|   |  |              |
|---|--|--------------|
|  | bestehend aus: Sieb rund, mit Rohrdurchführung, Aufnahmering | <b>DN 50</b> |
|   |  | 20422.050X   |
|   |  | ●            |

**LORO-Balkonablauf Siebeinheit, quadratisch, für obere Balkone**

|   |  |              |
|---|--|--------------|
|  | bestehend aus: Sieb quadratisch 150 x 150 mm, ohne Rohrdurchführung, Siebaufnahme höhenverstellbar, Aufnahmering | <b>DN 50</b> |
|   |  | 20424.050X   |
|   |  | ●            |

**LORO-Balkonablauf Siebeinheit, quadratisch, für Balkongeschosse**

|   |   |              |
|---|---|--------------|
|  | bestehend aus: Sieb quadratisch 150 x 150 mm, mit Rohrdurchführung, Siebaufnahme höhenverstellbar, Aufnahmering | <b>DN 50</b> |
|   |   | 20423.050X   |
|   |   | ●            |

**LORO-Entwässerungsring**

|   |  |              |
|---|--|--------------|
|  |  | <b>DN 50</b> |
|   |  | 18103.050X   |
|   |  | ●            |

**LORO-X Stahlabflussrohre bitte separat bestellen.**

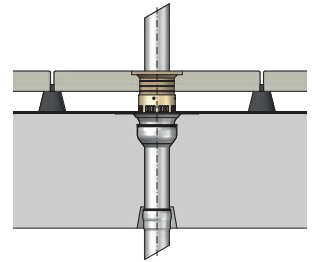


5


#### Neuheit 5: LORO-X Balkonentwässerung, Serie V, DN 70

##### Neuer Entwässerungsring:


- Hoch belastbar und widerstandsfähig
- Leichte Montage und Demontage
- Siebeinheit durch vorgesehene Löcher sicher fixiert
- Kleinere Sickeröffnung bei gleicher Abflussleistung



#### LORO-Entwässerungsring

|  |              |   |
|--|--------------|---|
|  | <b>DN 70</b> |  |
|  | 18103.070X   |   |
|  | ●            |   |

#### LORO-Balkonablauf Siebeinheit, quadratisch, für obere Balkone

|   |              |   |
|---|--------------|---|
| bestehend aus: Sieb quadratisch 150 x 150 mm, ohne Rohrdurchführung, Siebaufnahme höhenverstellbar, Entwässerungsring | <b>DN 70</b> |  |
|   | 20424.070X   |   |
|   | ●            |   |

#### LORO-Balkonablauf Siebeinheit, quadratisch, für Balkongeschosse

|  |              |   |
|--|--------------|---|
| bestehend aus: Sieb quadratisch 150 x 150 mm, mit Rohrdurchführung, Siebaufnahme höhenverstellbar, Entwässerungsring | <b>DN 70</b> |  |
|  | 20423.070X   |   |
|  | ●            |   |

6

**Neuheit 6: LORO-X Balkonabläufe, Serie IV,**  
mit flexibel positionierbarem Aufnahmering anstatt fixen  
Haltenocken, für Plattenstärken von 95-220 mm, DN 50



**Vorteile:**



- Ergänzung von den fehlenden Nennweiten der Serie IV
- DN50 für kleinere Flächen und wenig Etagen
- Sehr gute Verträglichkeit mit alkalischem und carbonatisiertem Beton
- Keine Ausrichtungsprobleme in den Wand-Innenecken durch die Variabilität des Aufnahmeringes
- Baustoffklasse A1 nicht brennbar für den vorbeugenden Brandschutz.  
Ab Plattenstärke 150 mm sogar R90

**LORO-Balkondirektabläufe mit Glocke, Serie IV**

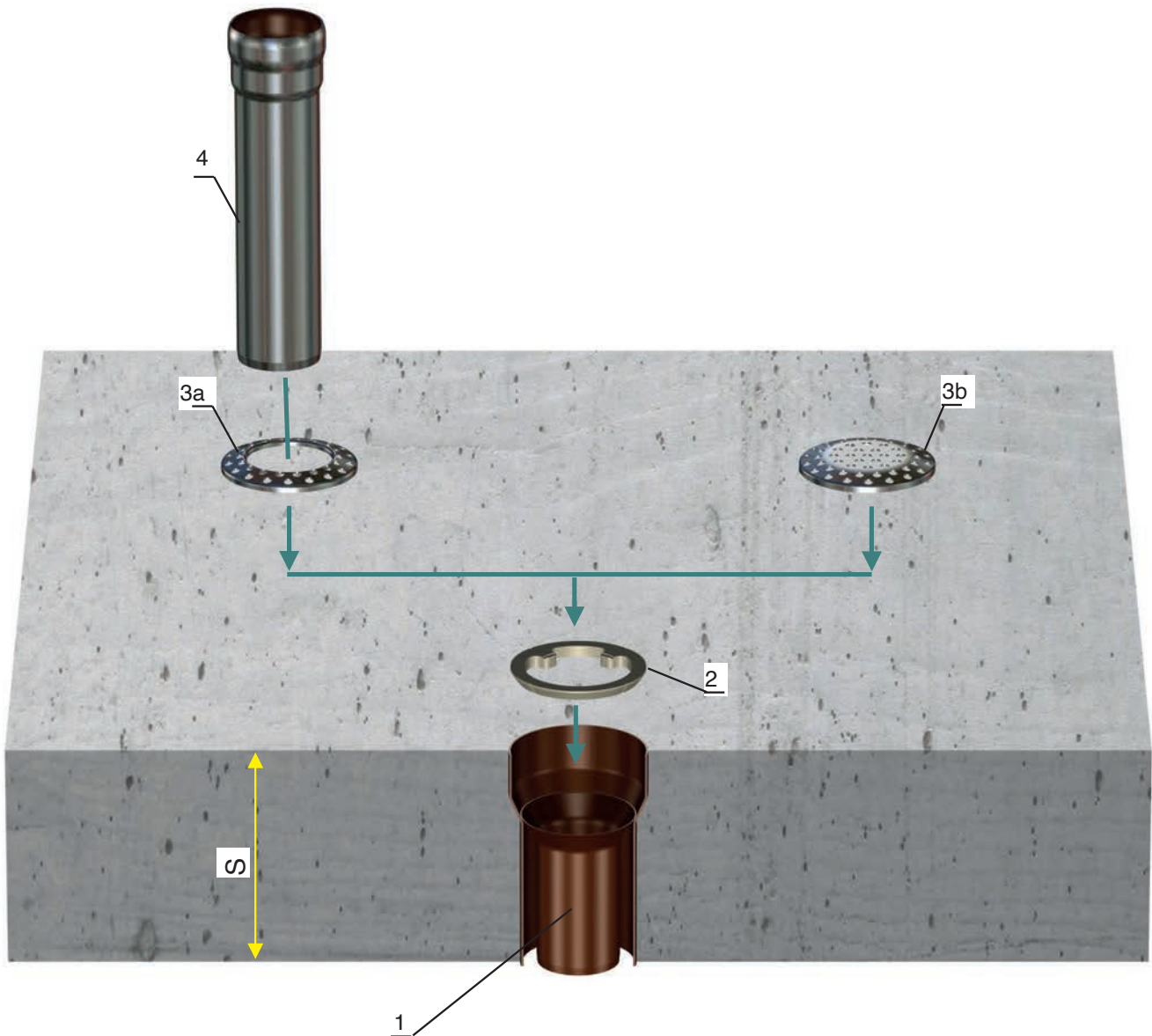
|  | Plattenstärke | DN 50           |
|--|---------------|-----------------|
|  | 95 mm         | 16345.050X<br>● |
|  | 120 mm        | 16340.050X<br>● |
|  | 140 mm        | 16341.050X<br>● |
|  | 160 mm        | 16342.050X<br>● |
|  | 180 mm        | 16343.050X<br>● |
|  | 200 mm        | 16344.050X<br>● |
|  | 220 mm        | 16346.050X<br>● |

**Zubehör**

**LORO-Balkonablauf Siebeinheit**

|  | mit Aufnahmering, <b>für Balkongeschosse</b> | DN 50           |
|---|--|-----------------|
|   |  | 20422.050X<br>● |
|  | mit Aufnahmering, <b>für obere Balkone</b>   | DN 50           |
|   |  | 20421.050X<br>● |

#### Einsatzbeispiel



| Pos. | Name  | Art.-Nr.                   |
|------|---|----------------------------|
| 1    | Direktablauf DN 50 mit Glocke, Serie IV           |                            |
|      | für Plattenstärke S = 95 mm                       | <a href="#">16345.050X</a> |
|      | für Plattenstärke S = 120 mm                      | <a href="#">16340.050X</a> |
|      | für Plattenstärke S = 140 mm                      | <a href="#">16341.050X</a> |
|      | für Plattenstärke S = 160 mm                      | <a href="#">16342.050X</a> |
|      | für Plattenstärke S = 180 mm                      | <a href="#">16343.050X</a> |
|      | für Plattenstärke S = 200 mm                      | <a href="#">16344.050X</a> |
| 2    | Aufnahmering                                      |                            |
| 3a   | Ringsieb mit Rohrdurchführung für Balkongeschosse | <a href="#">16193.050X</a> |
| 3b   | Endsieb ohne Rohrdurchführung für obere Balkone   | <a href="#">16191.050X</a> |
| 4    | weiterführende LORO-X Leitung DN 50               |                            |



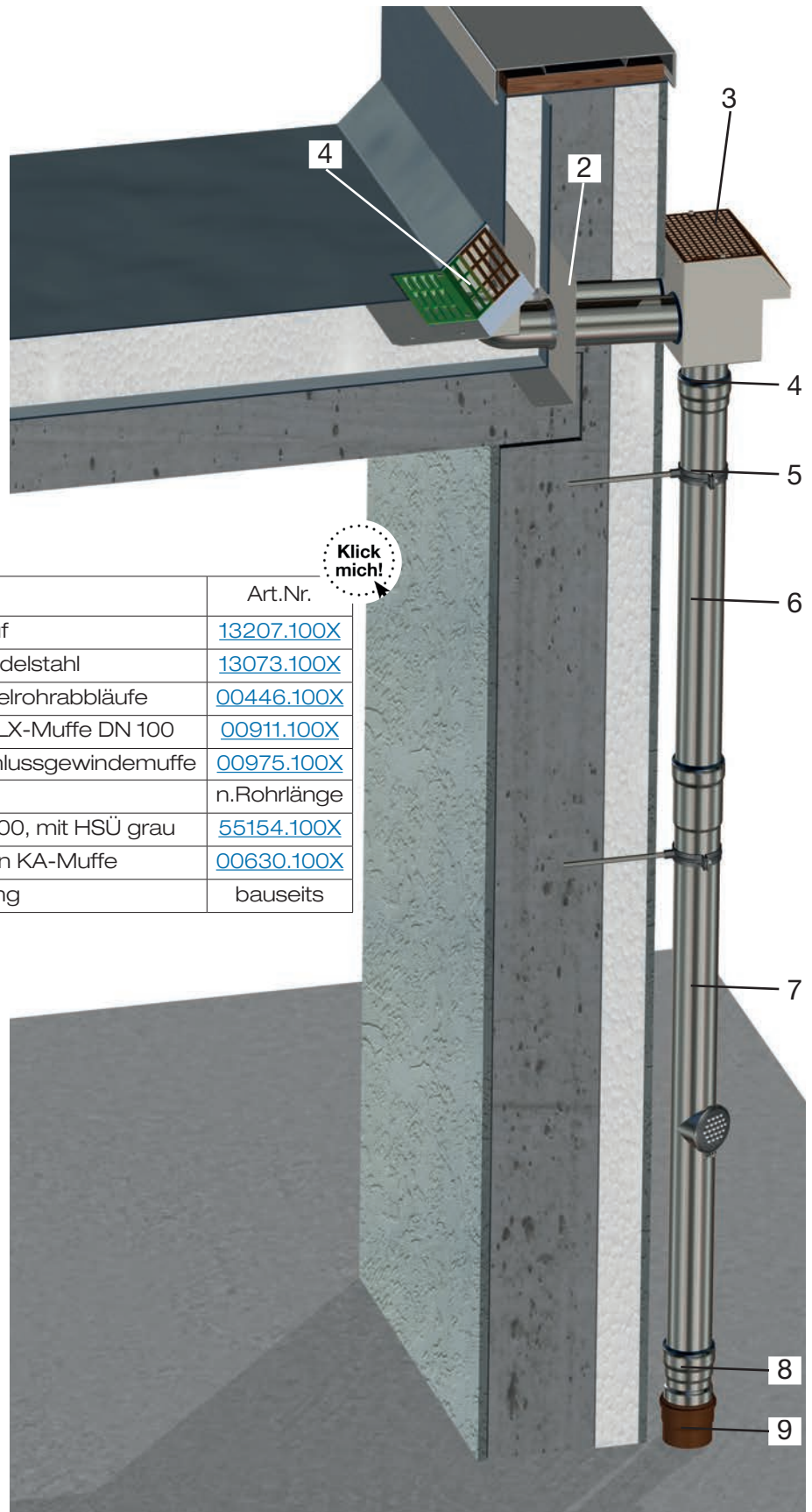
7

**Neuheit 7: LORO-X Regenstandrohre,**  
Hochleistungs-Sicherheitsüberlauf, grau



**LORO-X** Hochleistungs-Sicherheitsüberlauf, grau

|   |  |               |
|---|--|---------------|
|  |  | <b>DN 100</b> |
|   |  | 55884.100X    |
|   |  | •             |



| Pos. | Name  | Art.Nr.                    |
|------|---|----------------------------|
| 1    | LORO-X DUOFLUX-Attikaablauf                   | <a href="#">13207.100X</a> |
| 2    | LORO-X Schiebeflansch, aus Edelstahl          | <a href="#">13073.100X</a> |
| 3    | LORO-X Sammeltopf für Doppelrohrabläufe       | <a href="#">00446.100X</a> |
| 4    | Dichtelement DN 100, für jede LX-Muffe DN 100 | <a href="#">00911.100X</a> |
| 5    | LORO-X Rohrschelle mit Anschlussgewindemuffe  | <a href="#">00975.100X</a> |
| 6    | LORO-X Rohr DN 100                            | n.Rohrlänge                |
| 7    | LORO-X Regenstandrohr DN 100, mit HSÜ grau    | <a href="#">55154.100X</a> |
| 8    | Anschlussstück von LORO-X an KA-Muffe         | <a href="#">00630.100X</a> |
| 9    | weiterführende Kunststoffleitung              | bauseits                   |





### Werkvertretungen:

- 1 Rudolf Strauß GmbH Industrievertretung**  
 Tel: +49 40 88 365 77 0  
 industrievertretungen@r-strauss.de  
Innendienst: Sascha Oeltze • Tel: +49 5382 71 128  
 s.oeltze@lorowerk.de
  - 2 Ralf Kaminski Technischer Berater**  
 Tel: +49 4748 75 65 • Mobil: +49 175 5 24 64 94  
 Fax: +49 4748 75 66 • ralf.kaminski@lorowerk.de  
Innendienst: André Pralle • Tel: +49 5382 71 300  
 a.pralle@lorowerk.de
  - 3 Thomas Cassel Technischer Berater**  
 Mobil: +49 170 9646066  
 thomas.cassel@lorowerk.de  
Innendienst: Jared König • Tel: +49 5382 71 271  
 j.koenig@lorowerk.de  
 Rabea Ebbecke • Tel: +49 5382 71 302  
 r.ebbecke@lorowerk.de
  - 4 LORO-X Lager West**  
**Harald Peglow** Mewer Ring 7 • 58454 Witten  
 Tel: +49 23 02 913 160 • Fax: +49 23 02 880 35  
 witten@lorowerk.de  
**Markus Bernad** Industrievertretung/Technischer Berater  
 Mobil: +49 175 842 18 48  
 markus.bernad@lorowerk.de  
**Stefan Kruska** Technischer Berater  
 Fax: +49 2205 908 789 • Mobil: +49 172 2 09 27 77  
 kruska@kruska-beratung.de  
Innendienst: Jared König • Tel: +49 5382 71 271  
 j.koenig@lorowerk.de  
 Rabea Ebbecke • Tel: +49 5382 71 302  
 r.ebbecke@lorowerk.de
  - 5 René Kassin Technischer Berater**  
 Mobil: +49 175 5739364  
 rene.kassin@lorowerk.de  
Innendienst: Nadine Pralle • Tel: +49 5382 71 223  
 n.pralle@lorowerk.de
  - 6 Bernd Albert Skiba Technischer Berater**  
 Tel: +49 5382 932 91 32 • Mobil: +49 160 97 90 04 35  
 Fax: +49 5382 932 91 34 • bernd.skiba@lorowerk.de  
Innendienst: Thorsten Börstling • Tel: +49 5382 71 252  
 t.boerstling@lorowerk.de
  - 7 Udo Keidel Technischer Berater**  
 Tel: +49 93 72 13 44 19 • Mobil: +49 160 90 15 31 46  
 Fax: +49 93 72 13 44 35 • udo.keidel@lorowerk.de  
Innendienst: Nadine Pralle • Tel: +49 5382 71 223  
 n.pralle@lorowerk.de
  - 8 Udo Keidel Technischer Berater**  
 Tel: +49 93 72 13 44 19 • Mobil: +49 160 90 15 31 46  
 Fax: +49 93 72 13 44 35 • udo.keidel@lorowerk.de  
Betreuung Großhandel:  
**Laufer Industrievertretungen GmbH**  
 Tel: +49 8024 30 30 692 • Mobil: +49 172 8 55 80 04  
 Fax: +49 8024 30 30 693 • rudolf.laufer@laufer-iv.de  
Innendienst: Christine Wille • Tel: +49 5382 71 303  
 c.wille@lorowerk.de  
 Lucas Heuer • Tel: +49 5382 71 250  
 l.heuer@lorowerk.de
  - 9 Andreas Schneider Technischer Berater**  
 Tel: +49 6222 663 97 45 • Mobil: +49 160 989 750 44  
 Fax: +49 6222 663 97 48 • andreas.schneider@lorowerk.de  
Innendienst: Annette Jürries-Hoppmann • Tel: +49 5382 71 296  
 a.juerries-hoppmann@lorowerk.de
  - 10 Oliver Koch Technischer Berater**  
 Mobil: +49 175 574 02 25  
 oliver.koch@lorowerk.de  
Innendienst: Annette Jürries-Hoppmann • Tel: +49 5382 71 296  
 a.juerries-hoppmann@lorowerk.de
- LORO-X Lager Baden-Württemberg**  
**Pierre Purgoll**  
 Lise-Meitner-Ring 1 • 89231 Neu-Ulm  
 Tel: +49 731 83300 • Fax: +49 731 87116  
 neu-ulm@lorowerk.de
- 11 Peter Wollitz Technischer Berater**  
 Mobil: +49 170 921 16 62  
 peter.wollitz@lorowerk.de  
Betreuung Großhandel:  
**Laufer Industrievertretungen GmbH**  
 Tel: +49 8024 30 30 692 • Mobil: +49 172 8 55 80 04  
 Fax: +49 8024 30 30 693 • rudolf.laufer@laufer-iv.de  
Innendienst: Christine Wille • Tel: +49 5382 71 303  
 c.wille@lorowerk.de  
 Lucas Heuer • Tel: +49 5382 71 250  
 l.heuer@lorowerk.de

- 12 Johann Schaub Technischer Berater**  
 Mobil: +49 151 625 235 24  
 johann.schaub@lorowerk.de  
Betreuung Großhandel:  
**Laufer Industrievertretungen GmbH**  
 Tel: +49 8024 30 30 692 • Mobil: +49 172 8 55 80 04  
 Fax: +49 8024 30 30 693 • rudolf.laufer@laufer-iv.de  
Innendienst: Christine Wille • Tel: +49 5382 71 303  
 c.wille@lorowerk.de  
 Lucas Heuer • Tel: +49 5382 71 250  
 l.heuer@lorowerk.de
- 13 LORO Leipzig**  
**Iris Pohl, Susanne Kietz**  
 Tel: +49 342 05 42 69 0  
 e-mail: wb.leipzig@lorowerk.de  
**Alexander Dickhaut Technischer Berater**  
 Mobil: +49 170 55 801 99 • alexander.dickhaut@lorowerk.de  
**Ronny Amrey Technischer Berater**  
 Mobil: +49 171 213 44 35 • r.amrey@lorowerk.de  
Innendienst: Veronica Magnusson • Tel: +49 5382 71 258  
 v.magnusson@lorowerk.de
- 14 LORO Berlin**  
**Ulrich Spigaht Technischer Berater**  
 Mobil: +49 160 905150 47  
 ulrich.spigaht@lorowerk.de  
Technischer Berater und Betreuung Großhandel:  
**Steffen Spigaht**  
 Mobil: +49 171 975 91 68  
 steffen.spigaht@lorowerk.de  
Innendienst: Melanie Hünecke • Tel: +49 5382 71 228  
 m.huenecke@lorowerk.de

**Stefan Günther Leitung Vertrieb**  
 Tel: +49 2654 96 49 15 • Mobil: +49 175 2 91 78 64  
 stefan.guenther@lorowerk.de

**Hendrik Henze Leitung Verkauf-Innendienst**  
 Tel: +49 5382 71 187  
 hendrik.henze@lorowerk.de



### LOROWERK K.H. Vahlbrauk GmbH & Co. KG

Kriegerweg 1 • 37581 Bad Gandersheim, Postfach 13 80 • 37577 Bad Gandersheim  
 Tel. +49 5382 71 0 • Telefax +49 5382 71 2 03 • Internet: www.loro.de • e-mail: infocenter@lorowerk.de