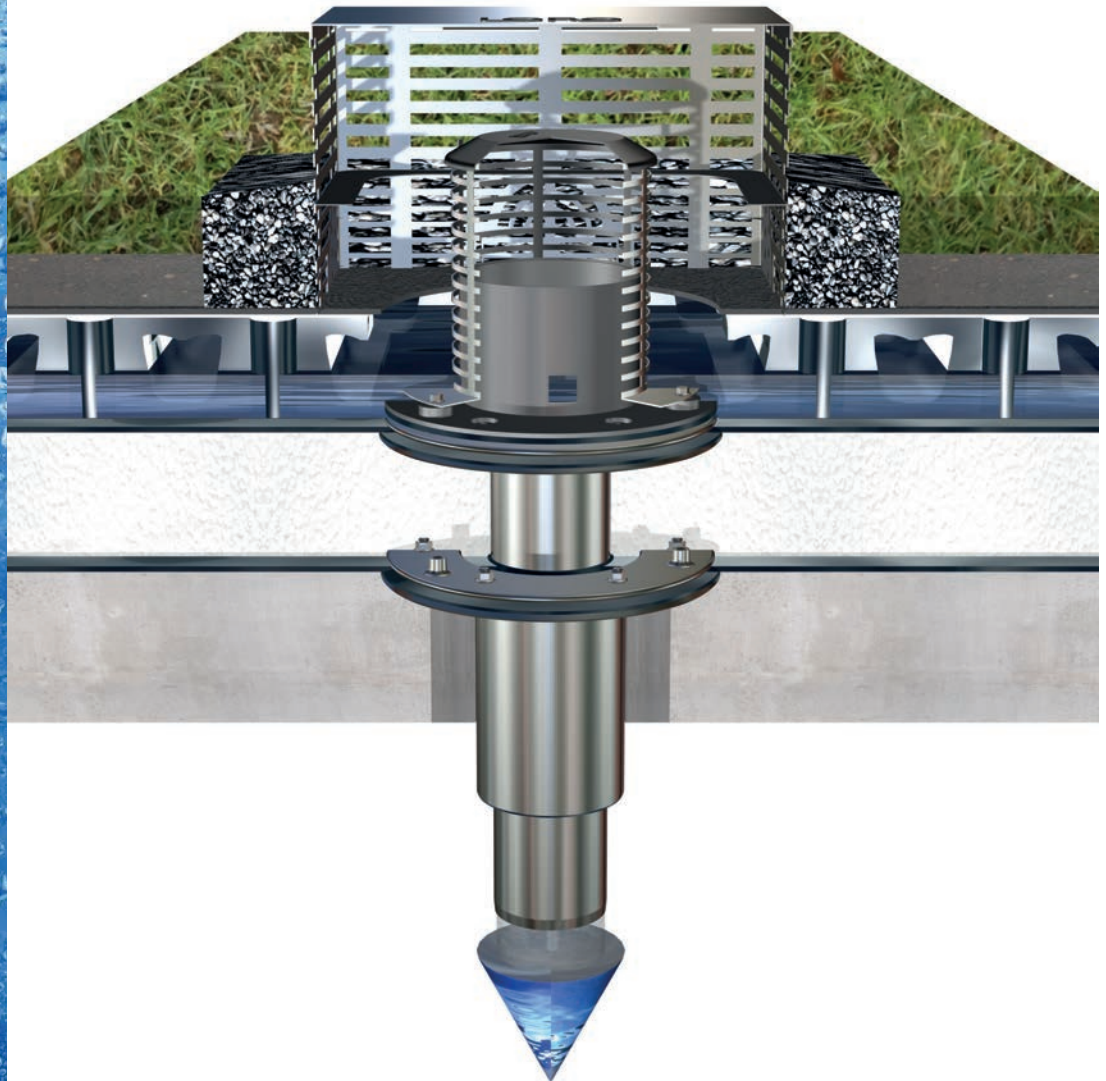


Anwendungstechnische Einsatzbeispiele für LORO-X Dachentwässerungssysteme

LORO-X Retentionsdachentwässerung mit LORO-X Retentionsabläufen



Vorteile:

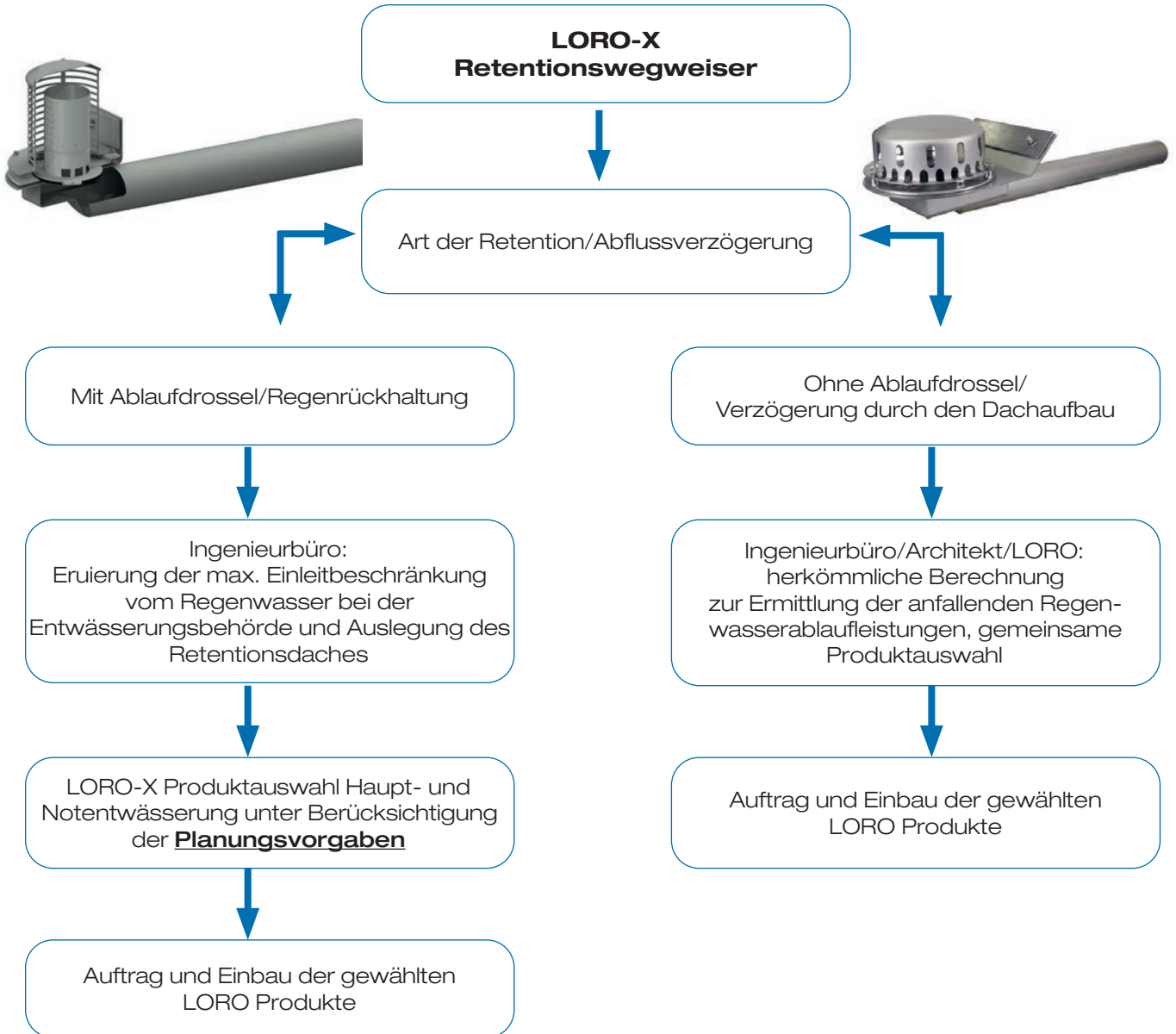
- Regulierung per Drossel für jede Entwässerungsleistung
- Starke Notentwässerungsleistung
- Flexible Einstellung des Retentionsdreheschiebers vor Ort
- Nachträgliche Montage durch Drosselaufsatz - Gewerke übergreifend
- Mehrfache Filtration für sicheren Betrieb
- Brandschutz R90

Inhaltsverzeichnis

LORO-X

Retentionsdachentwässerung mit LORO-X Retentionsabläufen

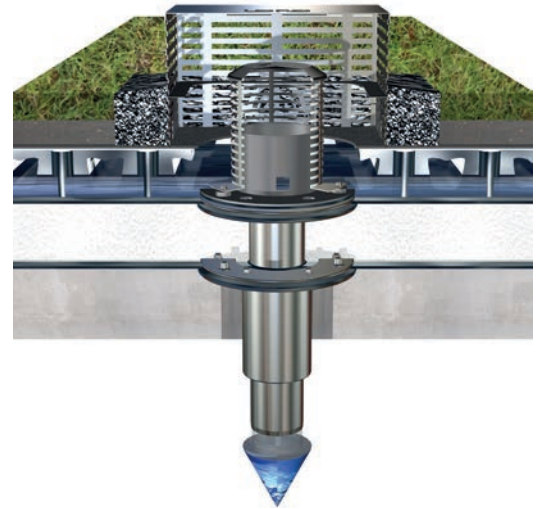
	Seite
Retentionswegweiser	3
Was ist Retention/Filtration	4-5
Starke Retention braucht eine starke Notentwässerung	5
LORO-X Retentionsdrehchieber	6-10
- Beschrieb/Vorteile	6
- Systemübersicht für Attikaabläufe	7
- Einsatzbeispiel Attika/Warmdach	8
- Systemübersicht für Flachdachabläufe	9
- Einsatzbeispiel Dachablauf/Warmdach	10
LORO-X VARIOFIT Retentionseinheit	11-17
- Beschrieb/Vorteile	11
- Systemübersicht für Attikaabläufe	12
- Einsatzbeispiel Attika/Warmdach/VARIOFIT Hauptentwässerung	13
- Einsatzbeispiel Attika /Gründach/VARIOFIT Notentwässerung	14
- Systemübersicht für Flachdachabläufe	15
- Einsatzbeispiel Dachablauf/Gründach/VARIOFIT Hauptentwässerung	16
- Einsatzbeispiel Dachablauf/Umkehrdach/VARIOFIT Hauptentwässerung	17
LORO-X Attika-Retentionsrohr, quadratisch	18-19
- Systemübersicht	18
- Einsatzbeispiel Attika/Kaltdach/Tiefgarage	19
Einsatzbeispiel WU-Beton/Warmdach	20
LORO-X VARIOFIT Haupt-Not-Kombi	21-23
- Systemübersicht	21
- Einsatzbeispiele	22-23
Kontakt	24



Was ist eine Retention

Durch die Zunahme von Einleitbeschränkungen in die Grundleitung gewinnt die Rückhaltung des Regenwassers an Bedeutung. Wenn der Platz für ein Rückhaltebecken oder für die Versickerung im Naturboden fehlt, wird der Abfluss in die Grundleitung durch das Retentionsrohr mit objektbezogen berechneten Retentionsöffnungen stark gedrosselt, sodass nur ein geringer Anteil des auf dem Dach ankommenden Regenwassers in die Grundleitung abfließt und der Rest kontrolliert auf dem Dach zurückgehalten wird.

Dieser geringe Retentionsabfluss (auch Drosselabfluss genannt) führt dazu, dass das auf dem Dach zurückgehaltene Wasser auch noch lange Zeit nach dem Regenereignis in die Grundleitung abgegeben wird. So wird der Abfluss vom Dach auf einen längeren Zeitraum verteilt und die Grundleitung in Spitzenzeiten entlastet.

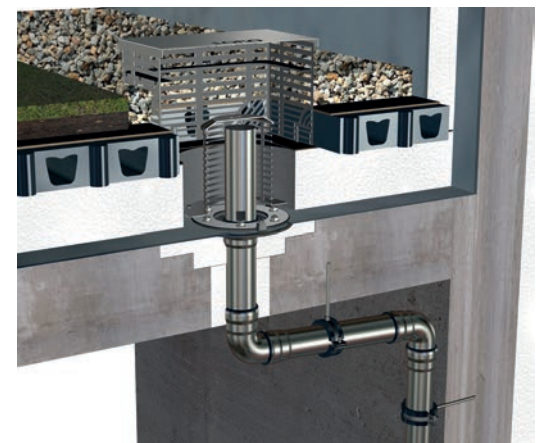


LORO-X Filtration

Durch die geringen Ablaufleistungen bei Retentionsabläufen, ist ein besonderes Augenmerk auf eine ordentliche Filtration des Regenwassers zu legen.

LORO empfiehlt eine Zwei-Stufen-Filtration durch einen Kontrollschacht und die Siebeinheit am Retentionsablauf. Bei besonders kleinen Retentionsöffnungen im Retentionsablauf können sich sonst ggf. Partikel in der Öffnung und im Rohrleitungssystem absetzen. Durch die geringen Ablaufleistungen werden diese kaum weggespült. Dachabläufe müssen nach DIN 1986-100 Teil 3 halbjährlich gewartet werden.

Hier bietet der Kontrollschacht weitere Vorteile, wie z.B. ein schnelles Erreichen des Ablaufes über die Öffnung des Deckels. Der Kies um den Ablauf herum muss nicht vom Ablaufkörper weggeschoben werden und es fällt kein Kies direkt an den Ablaufkörper. Sonst bestünde die Gefahr, dass der Kies ebenfalls in das Rohrleitungssystem gelangen könnte, wenn hier nicht sauber gearbeitet wird.



Inspektions- und Wartungsmaßnahmen für Dachentwässerungssysteme

Generell sind Abläufe für Dächer und Balkone gemäß DIN 1986-3 Tab. 1, Punkt 6 zu warten, um zu verhindern, dass die Entwässerungsanlage durch starke Verschmutzung nicht mehr oder nur noch vermindert funktionsfähig ist. Es ist bei Dach- und Balkonflächen sicherzustellen, dass insbesondere die Abläufe für Wartungszwecke zugänglich sind.

Den Anlagenbesitzern wird empfohlen, für die regelmäßig durchzuführenden Inspektions- und Wartungsarbeiten einen Wartungsvertrag mit einem Fachbetrieb abzuschließen.

LORO-X Retentionsdachentwässerung
Starke Retention braucht eine starke
Notentwässerung

In der DIN 1986-100 Pkt. 5.3.1 heißt es:

„Jede Dachfläche bzw. jeder durch die Dachkonstruktion vorgegebene Tiefpunkt muss über eine Notentwässerung verfügen. Bei planmäßig vorgesehener Niederschlagswasserrückhaltung auf dem Dach kann auf eine Notentwässerung verzichtet werden.“

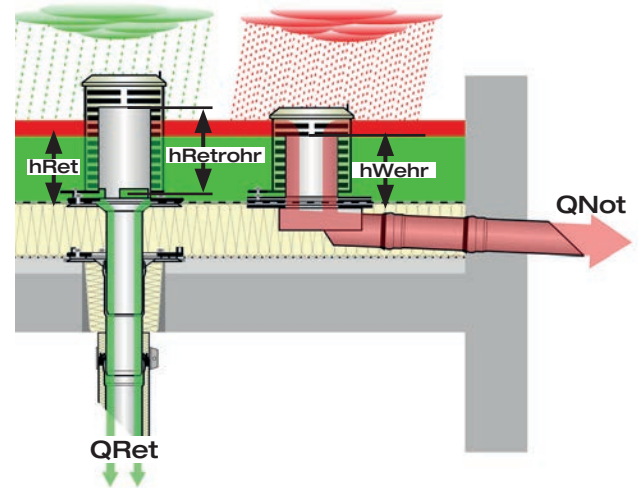
Die Dachflächen sind in diesem Fall mindestens bis zur Überflutungshöhe abzudichten. Die aus den Aufstauhöhen resultierenden Lasten sind bei der statischen Bemessung der Dach- und Tragkonstruktion zu berücksichtigen.“

Im Kommentar der DIN 1986-100 steht ergänzend Pkt. 5.9:

„Nur bei planmäßig vorgesehener Regenrückhaltung auf Flachdächern in Massivbauweise, die dafür statisch berechnet sind, kann auf eine Notentwässerung verzichtet werden. Dabei sollte die Dachkonstruktion einen Einstau bis zur Attikahöhe aufnehmen können.“

Es kann also theoretisch auf eine Notentwässerung verzichtet werden, solange die Dachstatik ein vollständiges Einstauen bis zur Oberkante der Attika zulässt. Die Abdichtungshöhe entspricht der Überlaufkante. Das theoretische Risiko eines Schadens an der Begrünung oder den Technikaufbauten und im schlimmsten Fall ein strukturelles Versagen des Daches kann durch den Einbau einer Notentwässerungsanlage vermieden werden.

Daher empfiehlt LORO generell, die Installation einer funktionierenden Notentwässerung bei Retentionsdächern.



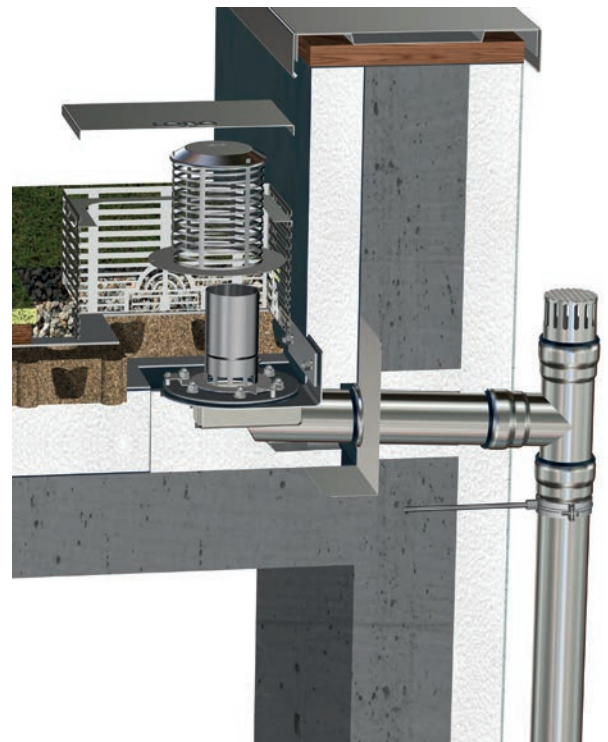
LORO-X Retentionsdrehchieber

Retention drehbar, mit auf Messung basierendem Berechnungsprogramm. Anzahl der offenen Retentionsöffnungen durch Drehung bauseits einstellbar.

Bei der Retentionsdachentwässerung ist es zunehmend erforderlich, den Retentionsabfluss durch die Retentionsöffnungen am Retentionsrohr einstellen zu können. Zu diesem Zweck wurde der neue Retentionsdrehchieberablauf entwickelt.

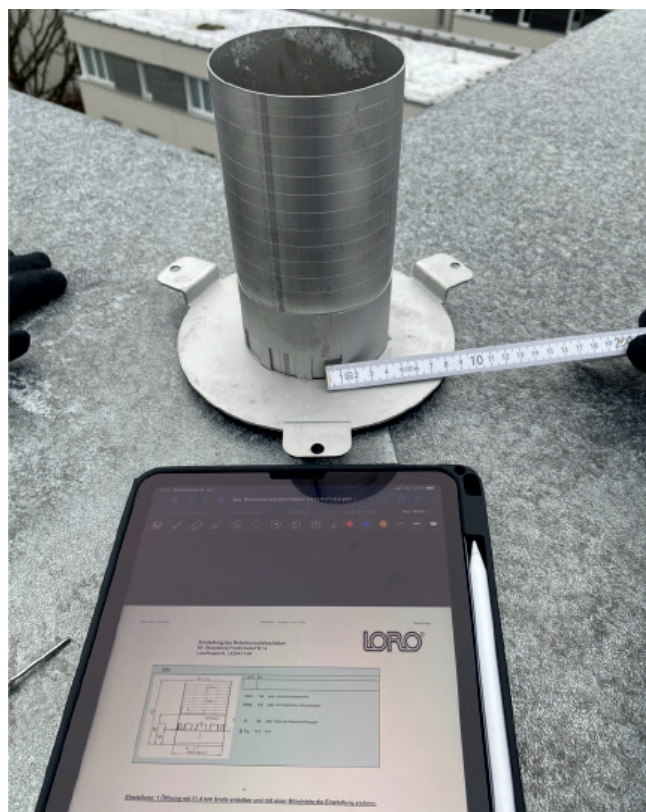
Vorteile

- Bauseitiges Einstellen des Retentionsabflusses
- Tabelle für die Anzahl der geöffneten Retentionsabflussöffnungen
- Auf Messung basierendes Berechnungsprogramm
- Lagerhaltung möglich, ohne objektbezogene Fertigung
- Witterungsbeständig und langlebig aus Edelstahl
- Nachträgliche Montage auf LORO Grundeinheiten



Einstellen des Retentionsdreschiebers vor Ort:

Durch die max. Ablaufleistung (Drosselung) und den max. Wasserstand auf dem Dach (Rückhaltung) ergibt sich eine Öffnungsgröße am Retentionsdrehchieber. Diese Öffnungsgröße wird dann per Messinstrument an der Drossel durch Drehen eingestellt und arretiert.



Weitere Informationen finden Sie im LORO-Aktuell 185 Retentionsdrehchieber

Aufbauschema/Systembauteile

LORO-X

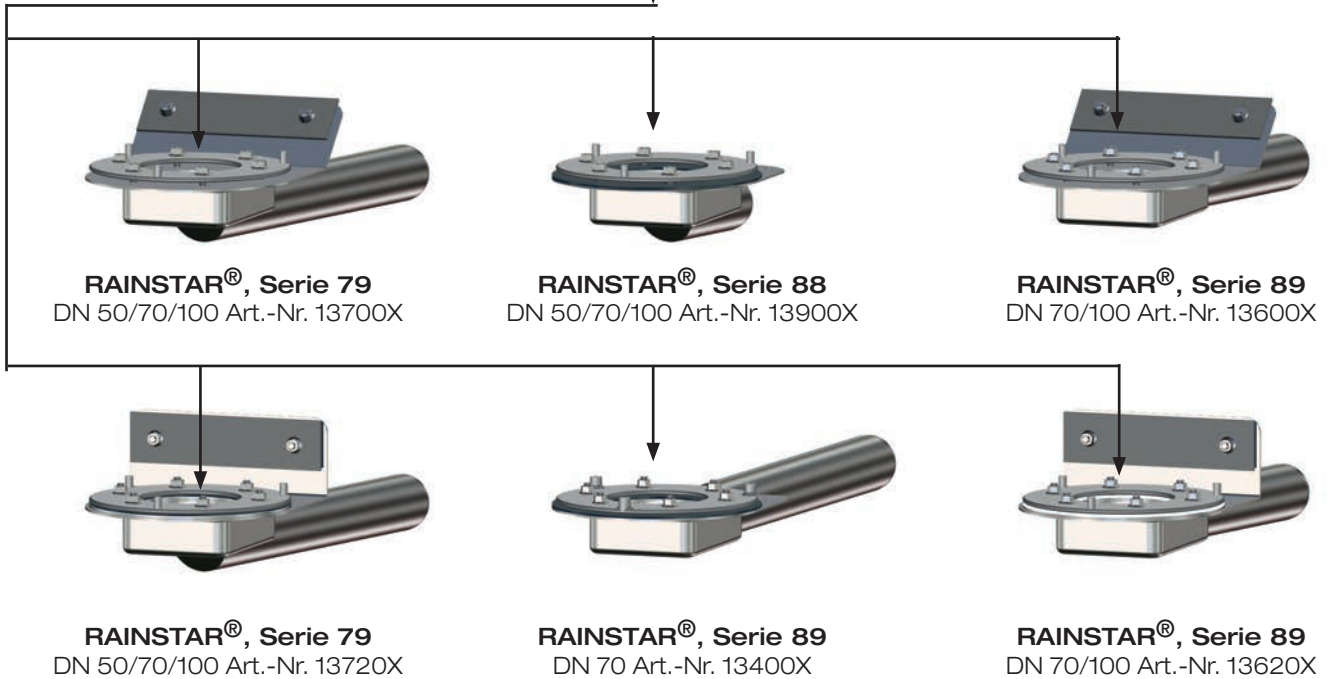
Retentionsdrehseiber für Attikaabläufe

passt auf LORO-X Attika-Ablaufkörper:
 Serie 79 DN 50, DN 70 und DN 100
 Serie 88 DN 50, DN 70 und DN 100
 Serie 89 DN 70 und DN 100



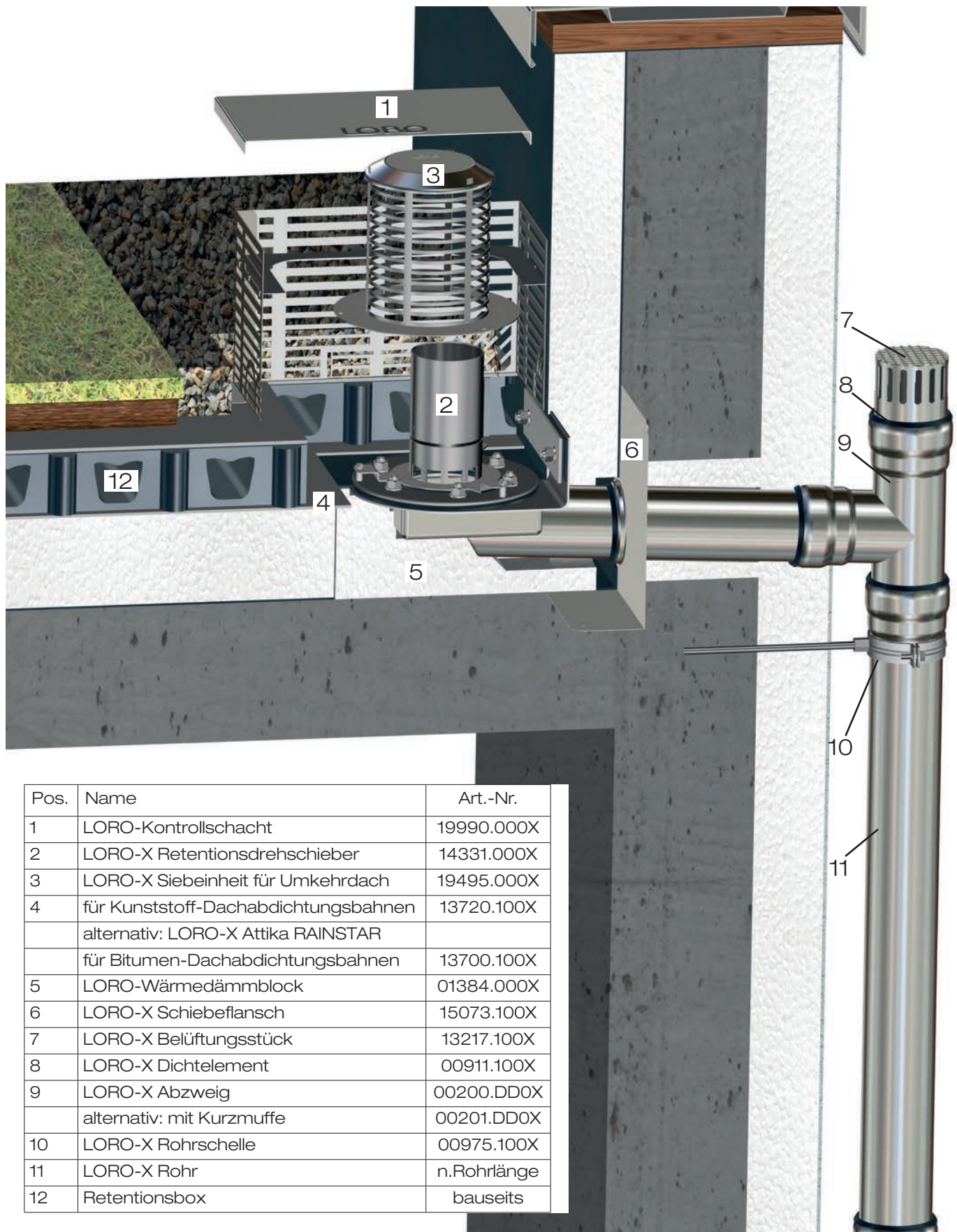
Siebeeinheit für Umkehrdach
 für Aufbauhöhe 210 mm - 19495.000X
 für Aufbauhöhe 500 mm - 19496.000X

**Retentions-
drehseiber**
 Art.-Nr. 14331.000X



LORO-X Attikaablauf

Einsatzbeispiel: Warmdach/Retentionsdrehschieber



Pos.	Name	Art.-Nr.
1	LORO-Kontrollschacht	19990.000X
2	LORO-X Retentionsdrehschieber	14331.000X
3	LORO-X Siebeinheit für Umkehrdach	19495.000X
4	für Kunststoff-Dachabdichtungsbahnen	13720.100X
	alternativ: LORO-X Attika RAINSTAR	
	für Bitumen-Dachabdichtungsbahnen	13700.100X
5	LORO-Wärmedämmblock	01384.000X
6	LORO-X Schiebeflansch	15073.100X
7	LORO-X Belüftungsstück	13217.100X
8	LORO-X Dichtelement	00911.100X
9	LORO-X Abzweig	00200.DD0X
	alternativ: mit Kurzmuffe	00201.DD0X
10	LORO-X Rohrschelle	00975.100X
11	LORO-X Rohr	n.Rohrlänge
12	Retentionsbox	bauseits

Aufbauschema/Systembauteile

LORO-X

Retentionsdrehchieber für DRAINLET® Flachdachabläufe

passt auf LORO-X Flachdach-Ablaufkörper:
Serie 84 DRAINLET® DN 50, DN 70
und DN 100



Siebeinheit für Umkehrdach
für Aufbauhöhe 210 mm - 19495.000X
für Aufbauhöhe 500 mm - 19496.000X



**Retentionsdrehchieber
DN 50 und DN 70**
Art.-Nr. 14331.000X



**Retentionsdrehchieber
DN 100**
Art.-Nr. 14331.100X



**DRAINLET®
Grundeinheit, einteilig,**
mit/ohne Wärmedämmung
DN 50/70/100
Art.-Nr. 21902/21901X

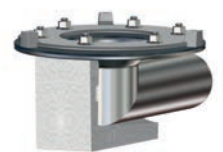


**Brandschutz
Unterteileinheit,
einteilig,**
DN 70/100
Art.-Nr. 22992X



DRAINLET® Grundeinheit,
ohne Wärmedämmung, DN 50/70/100
Art.-Nr. 21901X

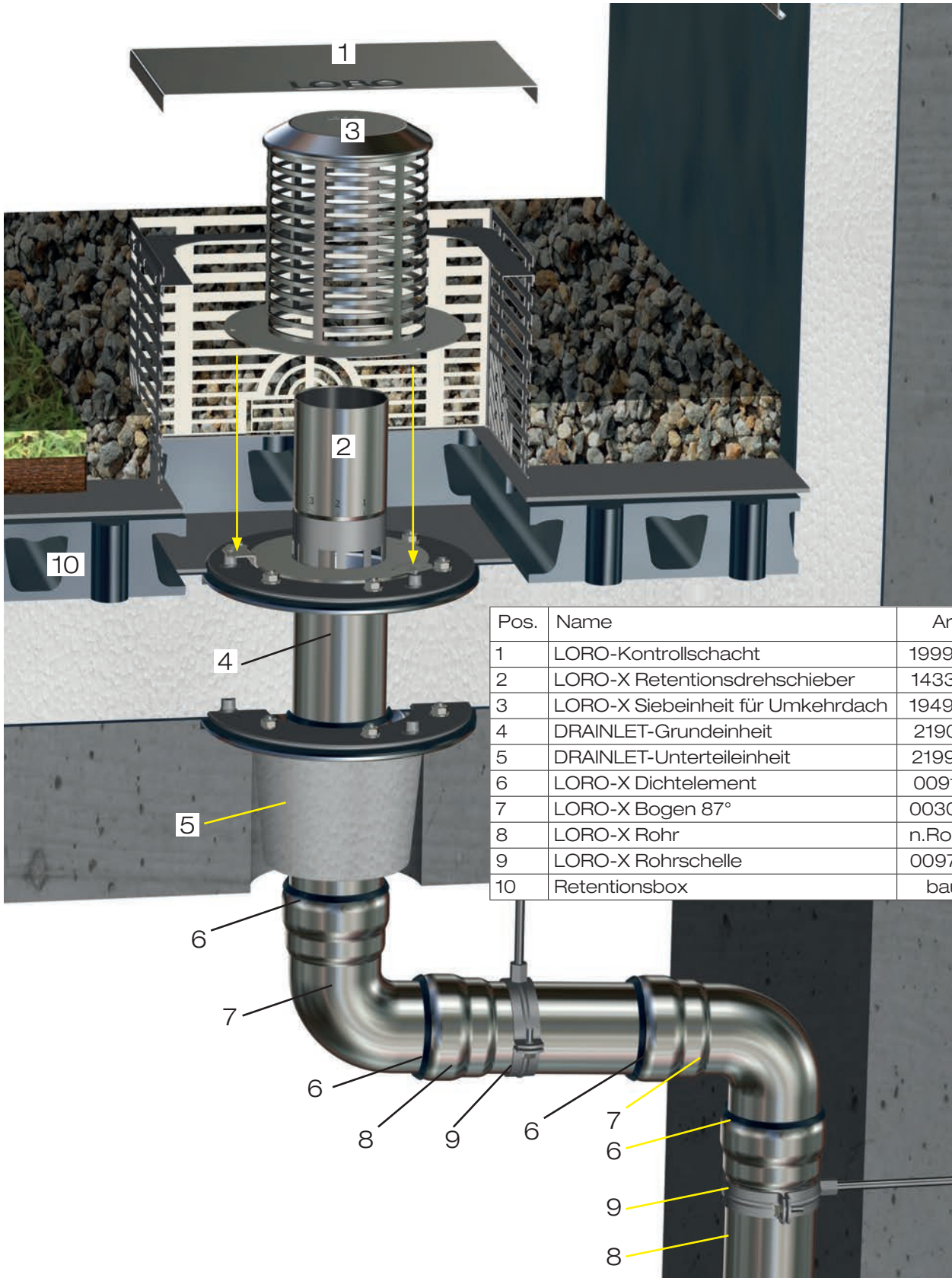
DRAINLET® Unterteileinheit,
mit/ohne Wärmedämmung, DN 50/70/100
Art.-Nr. 21992X/21991X



DRAINLET® Unterteileinheit,
Auslauf 3°, mit/ohne Wärmedämmung,
DN 70/100 Art.-Nr. 21995X/21994X

LORO-X Dachablauf

Einsatzbeispiel: Warmdach/Retentionsdrehschieber



Pos.	Name	Art.-Nr.
1	LORO-Kontrollschacht	19990.000X
2	LORO-X Retentionsdrehschieber	14331.000X
3	LORO-X Siebeinheit für Umkehrdach	19495.000X
4	DRAINLET-Grundeinheit	21901.100X
5	DRAINLET-Unterteileneinheit	21992.100X
6	LORO-X Dichtelement	00911.100X
7	LORO-X Bogen 87°	00300.100X
8	LORO-X Rohr	n.Rohrlänge
9	LORO-X Rohrschelle	00975.100X
10	Retentionsbox	bauseits

LORO-X VARIOFIT Retentionseinheit

LORO-X VARIOFIT Retentions- und Notentwässerungseinheiten für objektbezogenen Einsatz in Verbindung mit Standard LORO-X Flachdach- und Attikaabläufen bei Einleitbeschränkung der Grundleitung.

Hauptentwässerung

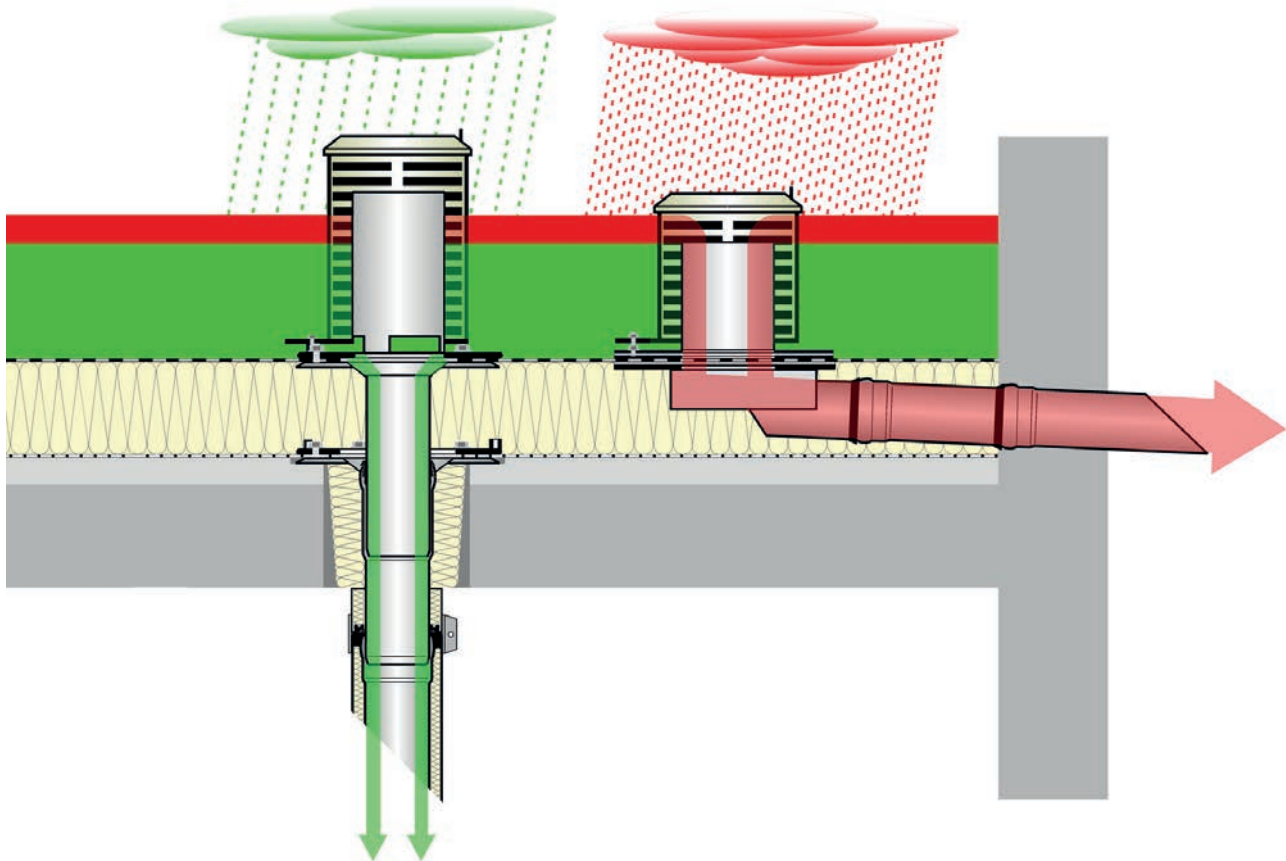
LORO-X VARIOFIT Retentionseinheiten

- große Wasserhöhe auf dem Dach
- geringer Abfluss vom Dach

Notentwässerung

LORO-X VARIOFIT Notentwässerungseinheiten

- geringer Wasseranstieg auf dem Dach
- starker Abfluss vom Dach



**Starke Retention erfordert
starke Notentwässerung**



Objektbezogene Herstellung der Variofiteinheiten mittels planerischer Vorgaben.

LORO-X

VARIOFIT Retentionseinheit und Notentwässerungseinheiten

Attika

Hauptentwässerung

Hauptentwässerung

Notentwässerung

Notentwässerung



VARIOFIT
Retentionseinheit
ohne Siebkorb
14529.000X

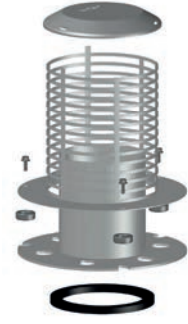


VARIOFIT
Retentionseinheit
210 mm Siebkorb
14530.000X

500 mm Siebkorb
14531.000X



VARIOFIT
Notentwässerungseinheit
ohne Siebkorb
14729.000X



VARIOFIT
Notentwässerungseinheit
210 mm Siebkorb
14730.000X

500 mm Siebkorb
14731.000X



Serie 79
RAINSTAR[®] Standard
DN 50, 70 und 100
Flansch 45°
13700.050X
13700.070X
13700.100X
Flansch 90°
13720.050X
13720.070X
13720.100X



Serie 88
RAINSTAR[®] Distant
DN 50, 70 und 100
13900.050X
13900.070X
13900.100X



Serie 89
RAINSTAR[®] 55 mm
DN 70, DN 100
Flansch 45°
13600.070X
13600.100X
Flansch 90°
13620.070X
13620.100X

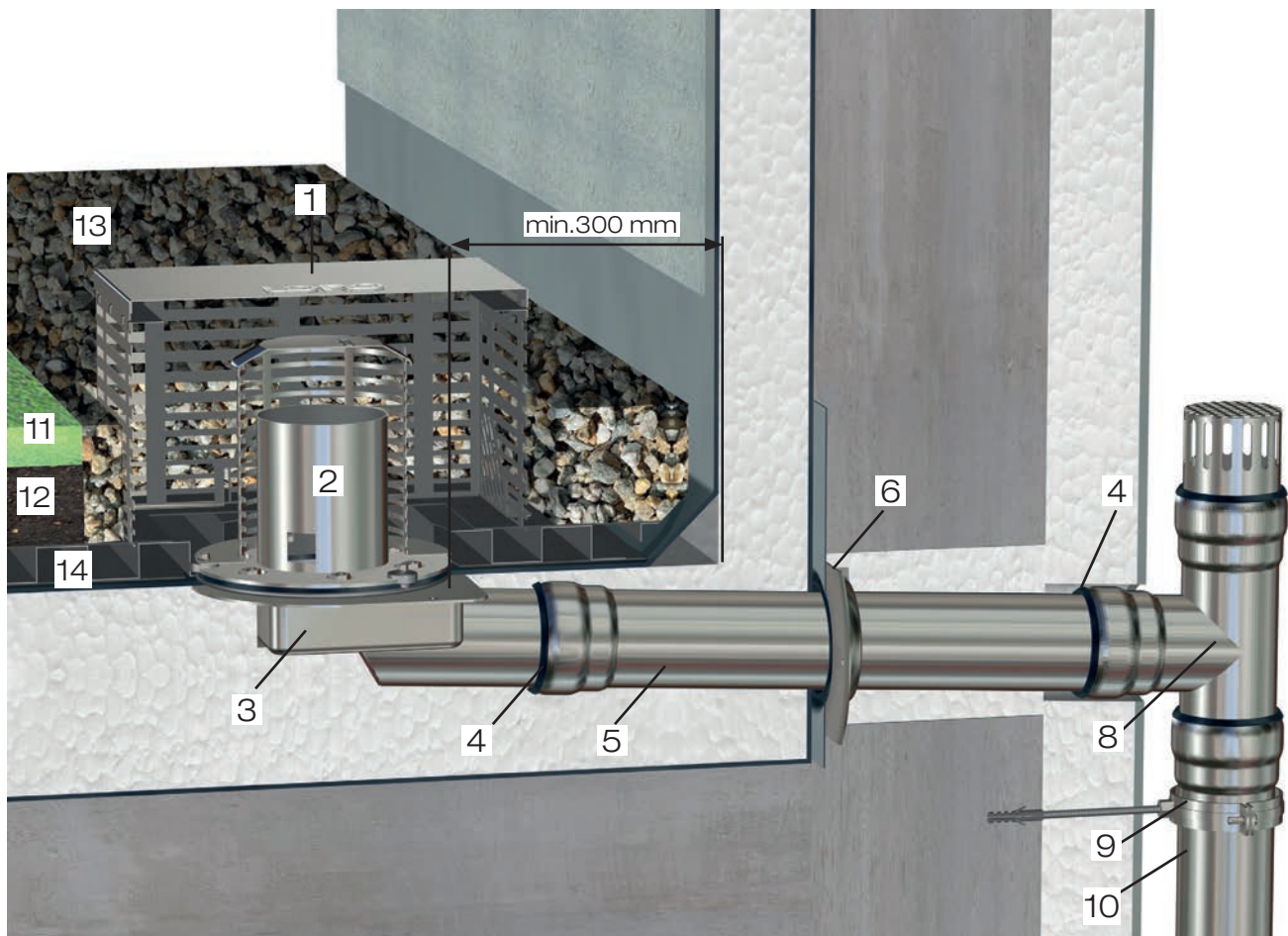


Serie 89
RAINSTAR[®] 55 mm
DN 70
ohne Aufkantung
13400.070X

Jede Retentionseinheit kann mit jeder dargestellten Grundeinheit jeglicher Nennweite kombiniert werden.

LORO-X Attikaablauf

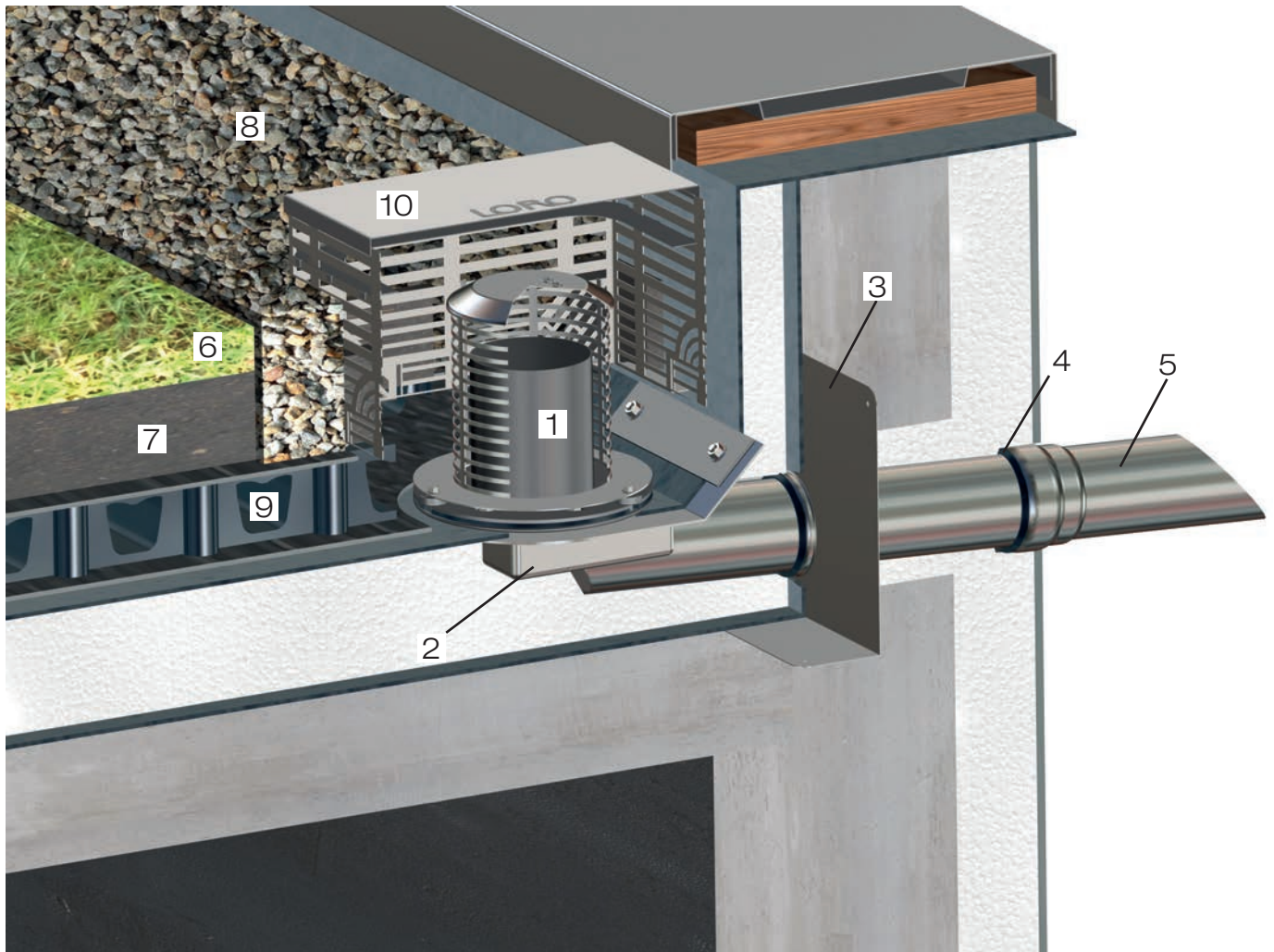
Einsatzbeispiel: Warmdach/VARIOFIT Retentionseinheit



Pos.	Name	Art.-Nr. DN 70	Art.-Nr. DN 100
1	LORO-X Kontrollschacht	19990.000X	19990.000X
2	LORO-X VARIOFIT Retentionseinheit	14530.000X	14530.000X
3	LORO-X Attika-Distant Grundkörper	13900.070X	13900.100X
4	LORO-X Dichtelement, für jede LORO-X Muffe	00911.070X	00911.100X
5	LORO-X Rohr	Art.Nr. n. Rohrlänge	
6	LORO-X Schiebeflansch, für Bitumen-Dachabdichtungsbahnen	13235.070X	13235.100X
	für Kunststoff-Dachabdichtungsbahnen	13236.070X	13236.100X
7	LORO-X Belüftungsstück	13217.070X	13217.100X
8	Abzweig 87°	00200.CC0X	00200.DD0X
9	LORO-X Rohrschelle mit Anschlussgewindemuffe	00973.070X	00975.100X
	wie oben, aber mit Schalldämmung	00972.070X	00974.100X
10	LORO-X Rohr	Art.Nr. n. Rohrlänge	
11	Vegetationsschicht	bauseits	
12	Substrat	bauseits	
13	Kies	bauseits	
14	Retentionsbox	bauseits	

LORO-X Attikaablauf

Einsatzbeispiel: Gründach/VARIOFIT Notentwässerungseinheit



Pos.	Name	Art.-Nr.
1	LORO-X VARIOFIT Notentwässerungseinheit	14730.000X
2	LORO RAINSTAR Grundeinheit DN 100	13700.100X
3	LORO-X Schiebeflansch DN 100 zum bauseitigen Abkanten	15073.100X
4	LORO-X Dichtelement DN 100	00911.100X
5	LORO-X Speierrohr DN 100	15199.100X
6	Vegetationsschicht	bauseits
7	Substrat	bauseits
8	Kies	bauseits
9	Retentionsbox	bauseits
10	LORO-X Kontrollschacht	19990.000X

LORO-X

VARIOFIT Retentionseinheit und Notentwässerungseinheiten

Dach

Hauptentwässerung

Hauptentwässerung

Notentwässerung

Notentwässerung



VARIOFIT
Retentionseinheit
ohne Siebkorb
14509.070X
14509.100X
14509.125X



VARIOFIT
Retentionseinheit
210 mm Siebkorb
14510.070X
14510.100X
14510.125X



VARIOFIT
Notentwässerungseinheit
ohne Siebkorb
14709.070X
14709.100X
14709.125X



VARIOFIT
Notentwässerungseinheit
210 mm Siebkorb
14710.070X
14710.100X
14710.125X

500 mm Siebkorb
14511.070X
14511.100X
14511.125X

Grundeinheiten für einteilige Ausführung:



ohne Wärmedämmung
einteilig
21901.050X
21901.070X
21901.100X
21901.125X



mit Wärmedämmung
einteilig
21902.050X
21902.070X
21902.100X
21902.125X

Serie 84 DRAINLET®, DN 50 - DN 125
Seitliche Ausführung auf Anfrage.

Unterteinheiten als Ergänzung für zweiteilige Ausführung:



ohne Wärmedämmung
zweiteilig
21991.050X
21991.070X
21991.100X
21991.125X



mit Wärmedämmung
zweiteilig
21992.050X
21992.070X
21992.100X
21992.125X



mit Wärmedämmung
und Heizung, zweiteilig
21993.050X
21993.070X
21993.100X
21993.125X

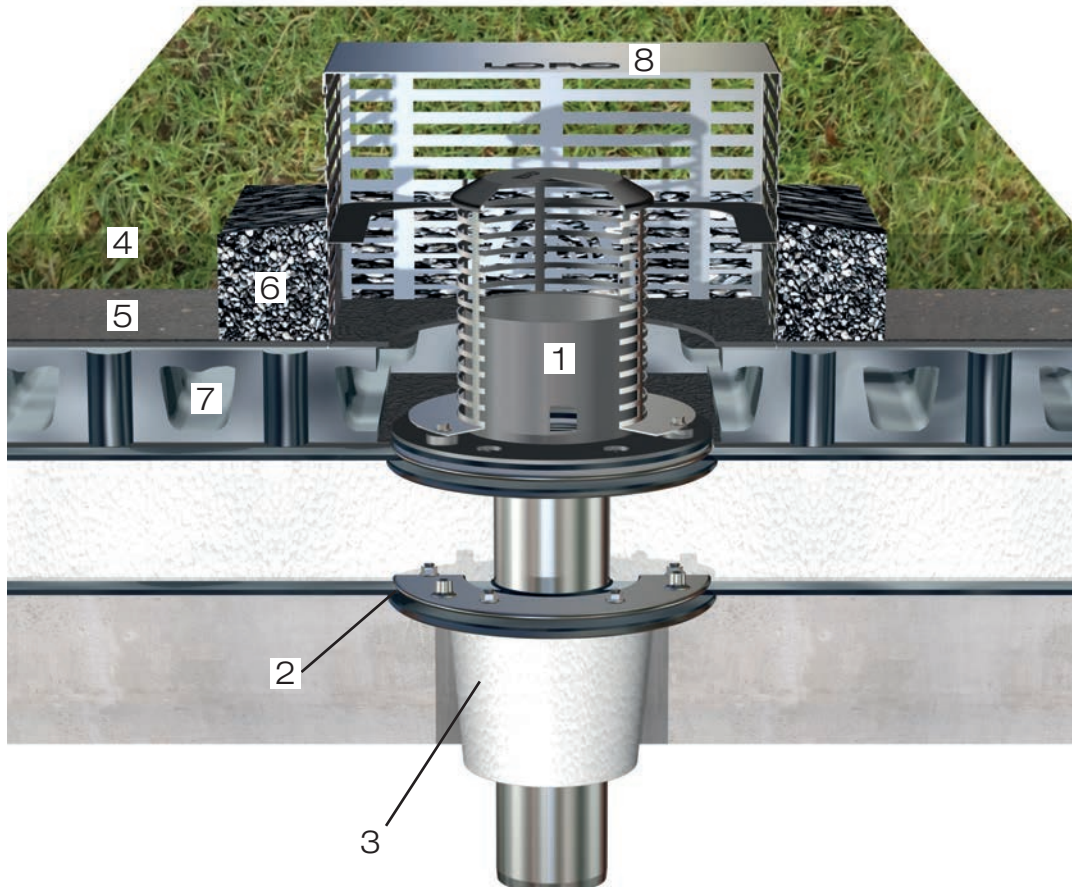


mit werkseitig
voredämmter
Brandschutz
Untereinheit
22992.070X
22992.100X

Jede Retentionseinheit kann mit der Grund-/Untereinheit in der entsprechenden Nennweite kombiniert werden. Die Retentionseinheiten in DN 70 können sowohl mit den Grund-/Untereinheiten in DN 70 als auch mit jenen in DN 50 kombiniert werden!

LORO-X Dachablauf

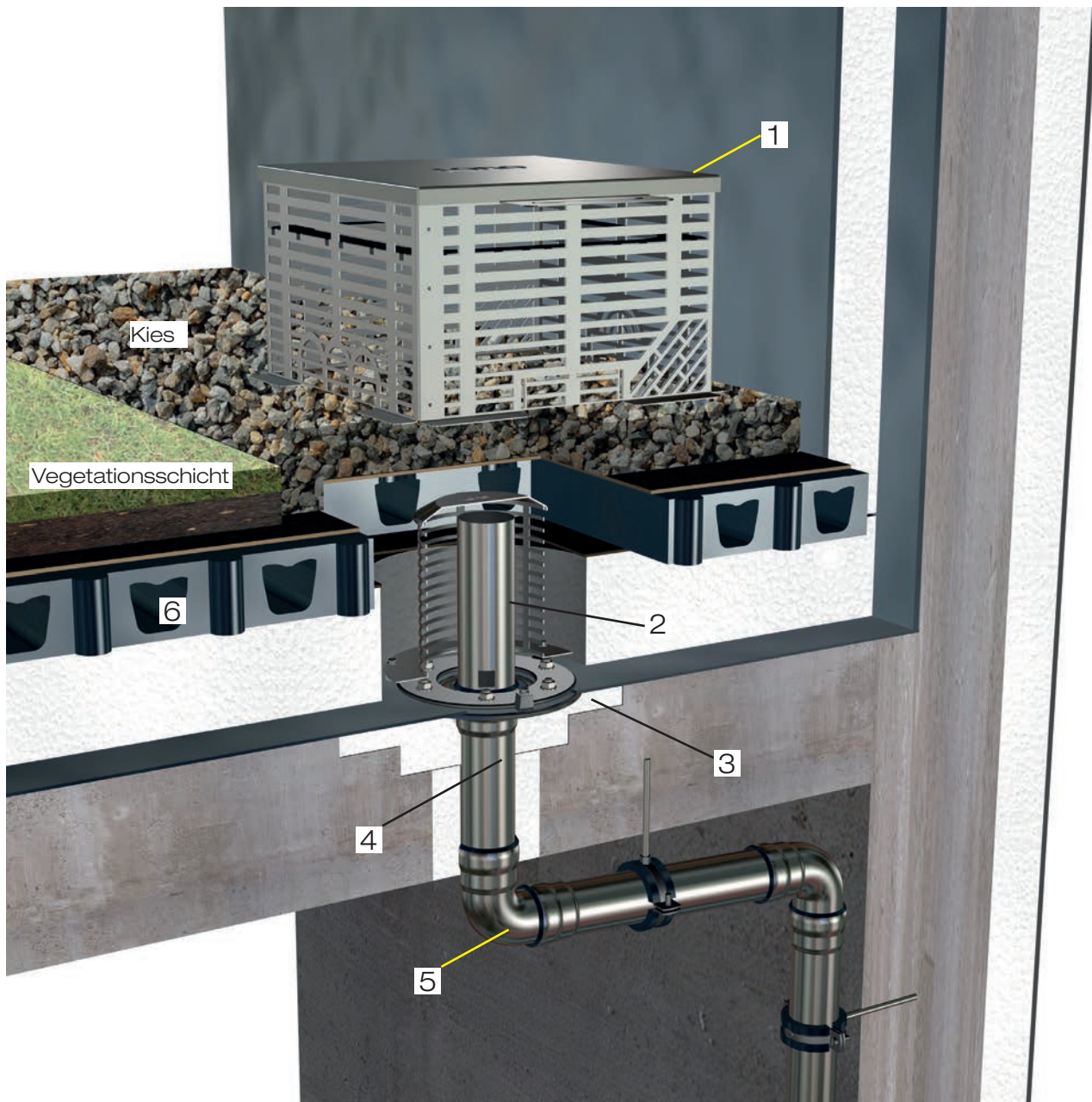
Einsatzbeispiel: Gründach/VARIOFIT Retentionseinheit



Pos.	Name	Art.-Nr.
1	LORO-X VARIOFIT Retentionseinheit	14510.100X
2	LORO DRAINLET Grundeinheit DN 100	21901.100X
3	LORO DRAINLET Unterteileinheit DN 100 mit Wärmedämmung	21992.100X
4	Vegetationsschicht	bauseits
5	Substrat	bauseits
6	Kies	bauseits
7	Retentionsbox	bauseits
8	LORO-X Kontrollschacht	19990.000X

LORO-X Dachablauf

Einsatzbeispiel: Umkehrdach

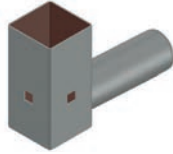


Pos.	Name	Art.-Nr.
1	LORO-Kontrollschacht	19990.000X
2	LORO-Retentionsrohr DN 70	14302.070X
3	LORO-Wärmedämmung aus Foamglas	19845.070X
4	LORO-DRAINLET Rohrdurchführung DN 70	21908.070X
5	weiterführende LORO-X Leitung DN 70	
6	Retentionsbox	bauseits

LORO-X

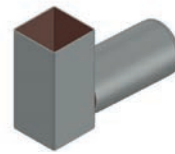
Attika-Retentionsrohr, quadratisch, DN 70 und DN 100

Hauptentwässerung



**Attika-Retentionsrohr,
quadratisch,
DN 70 und DN 100**
Art.-Nr. 19302.070X
Art.-Nr. 19302.100X

Notentwässerung



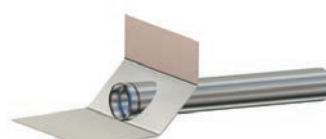
**Attika-Retentionsrohr,
quadratisch,
DN 70 und DN 100**
Art.-Nr. 19308.070X / LX2216
Art.-Nr. 19308.100X / LX 2217



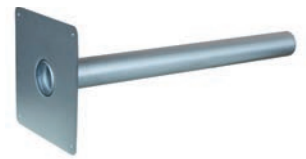
Serie 62
Attika-Schnellablauf
DN 70 und 100
Klemmflansch 45°
13511.070X
13511.100X



Serie 62
Attika-Schnellablauf
DN 70 und 100
Klemmflansch 90°
13516.070X
13516.100X



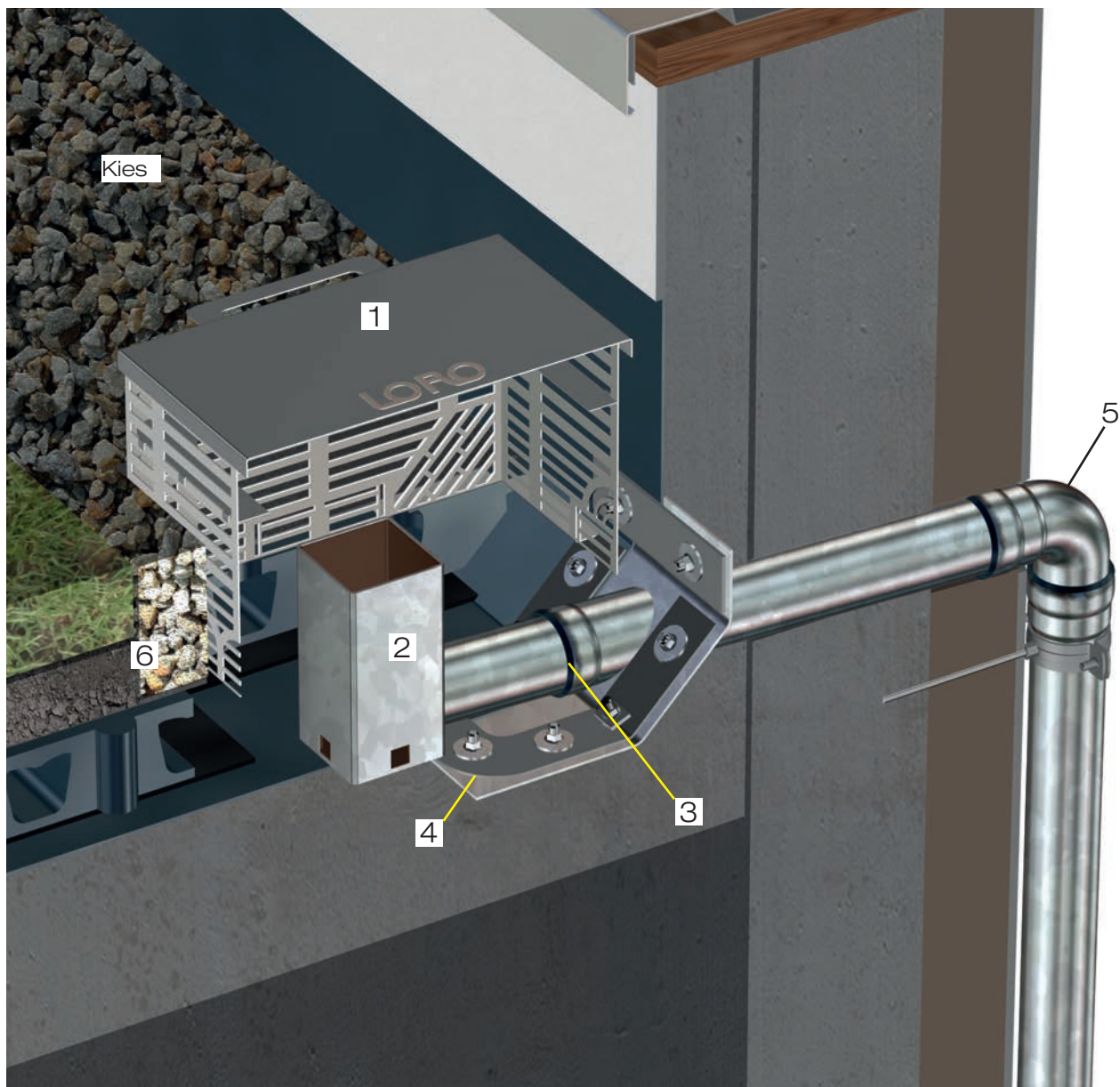
Serie 62
Attika-Schnellablauf
DN 70 und 100
Klebeflansch 45°
13515.070X
13515.100X



VARIO Kant
zum bauseitigen abkanten
15072.070X
15072.100X

LORO-X Attikaablauf

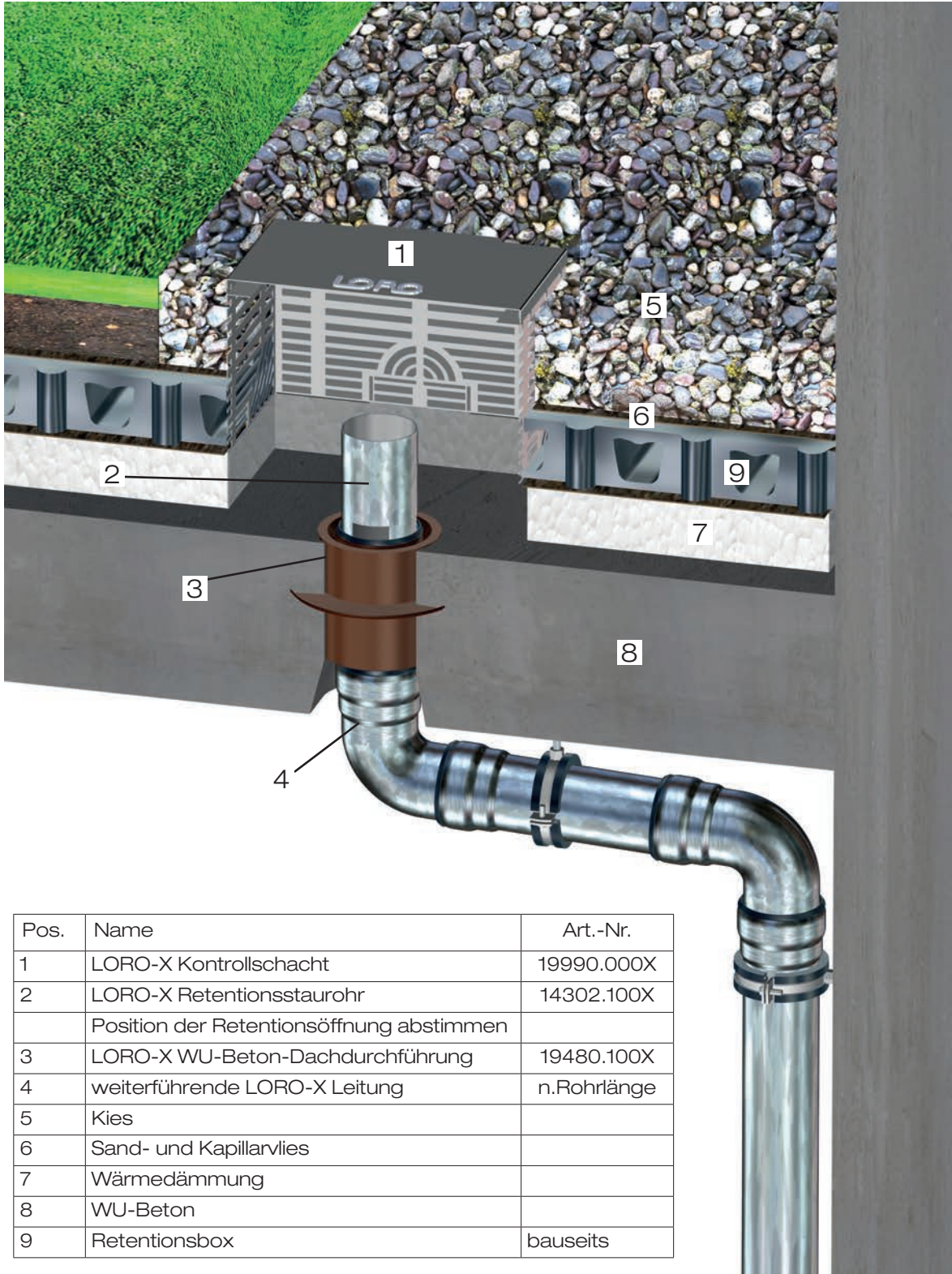
Einsatzbeispiel: Kaltdach/Tiefgarage



Pos.	Name	Art.-Nr.
1	LORO-X Kontrollschacht	19990.000X
2	Retentionsrohr (Anzahl / Höhe der Öffnungen gemäß Kundenanforderung)	19302.070X
3	LORO-Dichtelement DN 70	00911.070X
4	LORO-Attikaablauf ohne Eingriff ins Dach	13511.070X
5	weiterführende LORO-X Leitung DN 70	n.Artikel
6	Retentionsbox	bauseits

LORO-X Retentionsdachentwässerung

Einsatzbeispiel: WU-Beton Warmdach



Pos.	Name	Art.-Nr.
1	LORO-X Kontrollschacht	19990.000X
2	LORO-X Retentionsstaurohr	14302.100X
	Position der Retentionsöffnung abstimmen	
3	LORO-X WU-Beton-Dachdurchführung	19480.100X
4	weiterführende LORO-X Leitung	n.Rohrlänge
5	Kies	
6	Sand- und Kapillarvlies	
7	Wärmedämmung	
8	WU-Beton	
9	Retentionsbox	bauseits

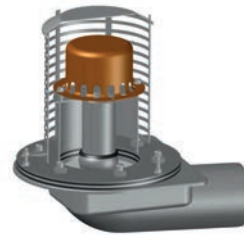
LORO-X

VARIOFIT Retentionseinheit Haupt-Not-Kombi

Attika Haupt-Not-Kombi



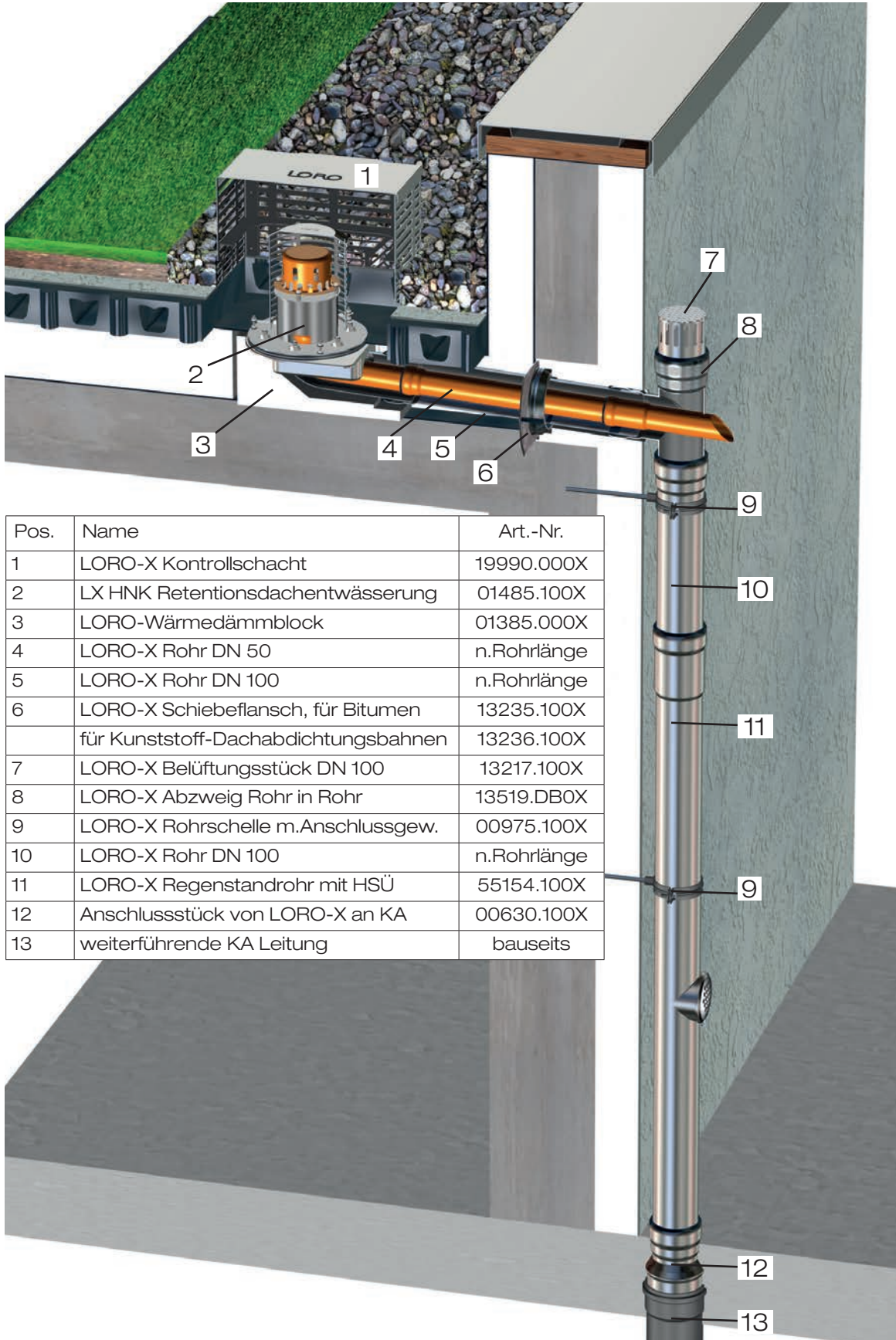
VARIOFIT
Retentionseinheit
Haupt-Not-Kombi
01485.100X



VARIOFIT
Retentionseinheit
Haupt-Not-Kombi
01475.100X

LORO-X Haupt-Not-Kombi Retentionsdachentwässerung

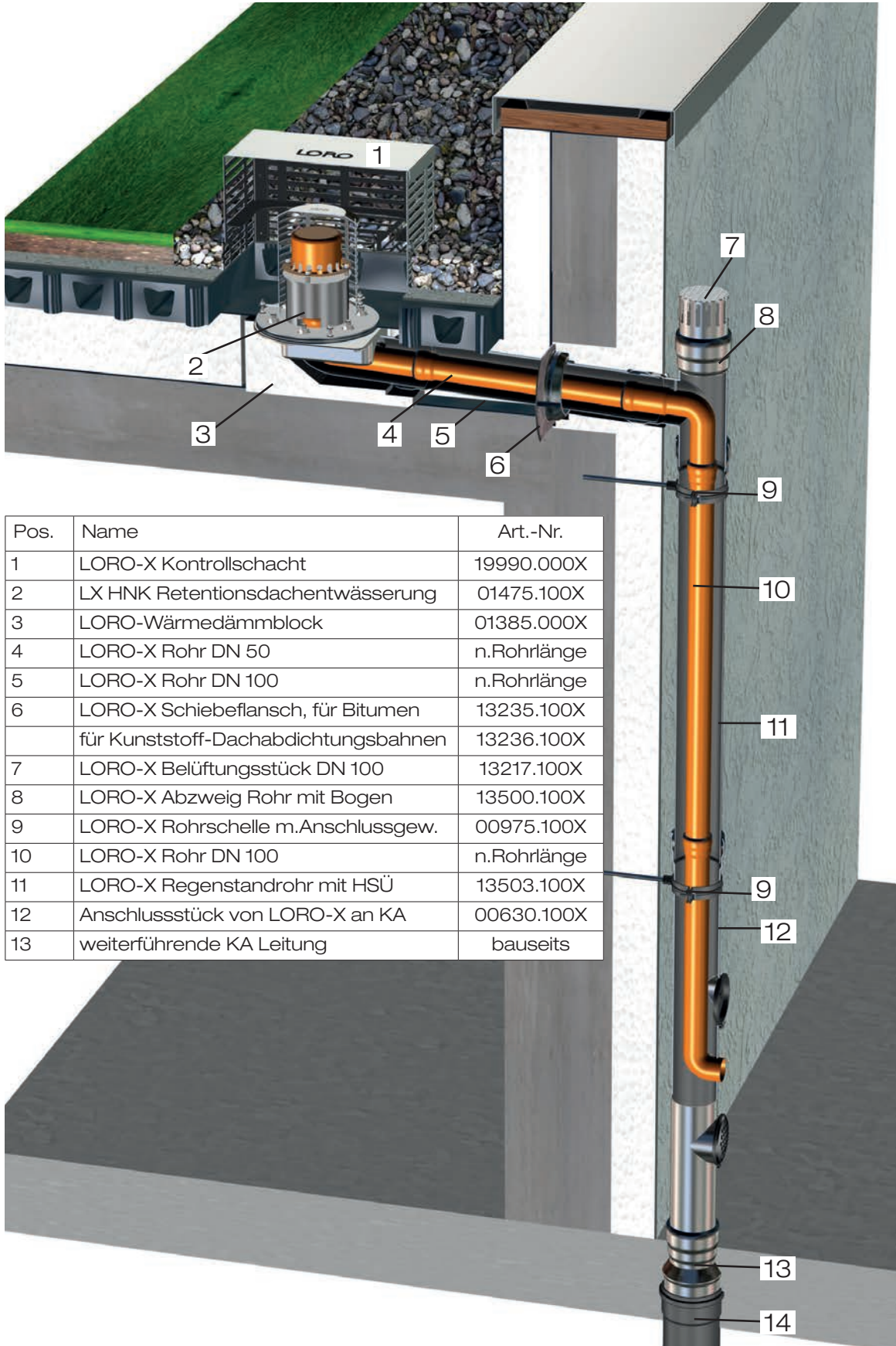
Einsatzbeispiel: Gründach



Pos.	Name	Art.-Nr.
1	LORO-X Kontrollschacht	19990.000X
2	LX HNK Retentionsdachentwässerung	01485.100X
3	LORO-Wärmedämmblock	01385.000X
4	LORO-X Rohr DN 50	n.Rohrlänge
5	LORO-X Rohr DN 100	n.Rohrlänge
6	LORO-X Schiebeflansch, für Bitumen	13235.100X
	für Kunststoff-Dachabdichtungsbahnen	13236.100X
7	LORO-X Belüftungsstück DN 100	13217.100X
8	LORO-X Abweig Rohr in Rohr	13519.DBOX
9	LORO-X Rohrschelle m.Anschlussgew.	00975.100X
10	LORO-X Rohr DN 100	n.Rohrlänge
11	LORO-X Regenstandrohr mit HSÜ	55154.100X
12	Anschlussstück von LORO-X an KA	00630.100X
13	weiterführende KA Leitung	bauseits

LORO-X Haupt-Not-Kombi Retentionsdachentwässerung

Einsatzbeispiel: Gründach



Pos.	Name	Art.-Nr.
1	LORO-X Kontrollschacht	19990.000X
2	LX HNK Retentionsdachentwässerung	01475.100X
3	LORO-Wärmedämmblock	01385.000X
4	LORO-X Rohr DN 50	n.Rohrlänge
5	LORO-X Rohr DN 100	n.Rohrlänge
6	LORO-X Schiebeflansch, für Bitumen	13235.100X
	für Kunststoff-Dachabdichtungsbahnen	13236.100X
7	LORO-X Belüftungsstück DN 100	13217.100X
8	LORO-X Abweig Rohr mit Bogen	13500.100X
9	LORO-X Rohrschelle m. Anschlussgew.	00975.100X
10	LORO-X Rohr DN 100	n.Rohrlänge
11	LORO-X Regenstandrohr mit HSÜ	13503.100X
12	Anschlussstück von LORO-X an KA	00630.100X
13	weiterführende KA Leitung	bauseits

- 1 Rudolf Strauß GmbH Industrievertretung**
Tel: +49 40 88 365 77 0
industrievertretungen@r-strauss.de
Innendienst: Sascha Oeltze • Tel: +49 5382 71 128
s.oeltze@lorowerk.de
 - 2 Ralf Kaminski Technischer Berater**
Tel: +49 4748 75 65 • Mobil: +49 175 5 24 64 94
Fax: +49 4748 75 66 • ralf.kaminski@lorowerk.de
Innendienst: André Pralle • Tel: +49 5382 71 300
a.pralle@lorowerk.de
 - 3 Thomas Cassel Technischer Berater**
Mobil: +49 170 9646066
thomas.cassel@lorowerk.de
Innendienst: Jared König • Tel: +49 5382 71 271
j.koenig@lorowerk.de
Rabea Ebbecke • Tel: +49 5382 71 302
r.ebbecke@lorowerk.de
 - 4 LORO-X Lager West**
Harald Peglow Mewer Ring 7 • 58454 Witten
Tel: +49 23 02 913 160 • Fax: +49 23 02 880 35
witten@lorowerk.de
Stefan Kruska Industrievertretung/Technischer Berater
Fax: +49 2205 908 789 • Mobil: +49 172 209 27 77
kruska@kruska-industrievertretung.de
Markus Bernad Industrievertretung/Technischer Berater
Mobil: +49 175 842 18 48
bernad@kruska-industrievertretung.de
Innendienst: Jared König • Tel: +49 5382 71 271
j.koenig@lorowerk.de
Rabea Ebbecke • Tel: +49 5382 71 302
r.ebbecke@lorowerk.de
 - 5 René Kassin Technischer Berater**
Mobil: +49 175 5739364
rene.kassin@lorowerk.de
Innendienst: Nadine Pralle • Tel: +49 5382 71 223
n.pralle@lorowerk.de
 - 6 Bernd Albert Skiba Technischer Berater**
Tel: +49 5382 932 91 32 • Mobil: +49 160 97 90 04 35
Fax: +49 5382 932 91 34 • bernd.skiba@lorowerk.de
Innendienst: Thorsten Börstling • Tel: +49 5382 71 252
t.boerstling@lorowerk.de
 - 7 Udo Keidel Technischer Berater**
Tel: +49 93 72 13 44 19 • Mobil: +49 160 9015 31 46
Fax: +49 93 72 13 44 35 • udo.keidel@lorowerk.de
Innendienst: Nadine Pralle • Tel: +49 5382 71 223
n.pralle@lorowerk.de
 - 8 Udo Keidel Technischer Berater**
Tel: +49 93 72 13 44 19 • Mobil: +49 160 9015 31 46
Fax: +49 93 72 13 44 35 • udo.keidel@lorowerk.de
Betreuung Großhandel:
Lauffer Industrievertretungen GmbH
Tel: +49 8024 30 30 692 • Mobil: +49 172 8 55 80 04
Fax: +49 8024 30 30 693 • rudolf.lauffer@lauffer-iv.de
Innendienst: Christine Wille • Tel: +49 5382 71 303
c.wille@lorowerk.de
Lucas Heuer • Tel: +49 5382 71 250
l.heuer@lorowerk.de
 - 9 Andreas Schneider Technischer Berater**
Tel: +49 6222 663 97 45 • Mobil: +49 160 989 750 44
Fax: +49 6222 663 97 48 • andreas.schneider@lorowerk.de
Innendienst: Annette Jürries-Hoppmann • Tel: +49 5382 71 296
a.juerries-hoppmann@lorowerk.de
 - 10 Oliver Koch Technischer Berater**
Mobil: +49 175 574 02 25
oliver.koch@lorowerk.de
Innendienst: Annette Jürries-Hoppmann • Tel: +49 5382 71 296
a.juerries-hoppmann@lorowerk.de
- LORO-X Lager Baden-Württemberg**
Pierre Purgoll
Lise-Meitner-Ring 1 • 89231 Neu-Ulm
Tel: +49 7 31 8 33 00 • Fax: +49 7 31 8 71 16
neu-ulm@lorowerk.de
- 11 Peter Wollitz Technischer Berater**
Mobil: +49 170 921 16 62
peter.wollitz@lorowerk.de
Betreuung Großhandel:
Lauffer Industrievertretungen GmbH
Tel: +49 8024 30 30 692 • Mobil: +49 172 8 55 80 04
Fax: +49 8024 30 30 693 • rudolf.lauffer@lauffer-iv.de
Innendienst: Christine Wille • Tel: +49 5382 71 303
c.wille@lorowerk.de
Lucas Heuer • Tel: +49 5382 71 250
l.heuer@lorowerk.de

- 12 Johann Schaub Technischer Berater**
Mobil: +49 151 625 235 24
johann.schaub@lorowerk.de
Betreuung Großhandel:
Lauffer Industrievertretungen GmbH
Tel: +49 8024 30 30 692 • Mobil: +49 172 8 55 80 04
Fax: +49 8024 30 30 693 • rudolf.lauffer@lauffer-iv.de
Innendienst: Christine Wille • Tel: +49 5382 71 303
c.wille@lorowerk.de
Lucas Heuer • Tel: +49 5382 71 250
l.heuer@lorowerk.de
- 13 LORO Leipzig**
Iris Pohl, Susanne Kietz
Tel: +49 3 42 05 42 69 0
e-mail: wb.leipzig@lorowerk.de
Uwe Binngießer Technischer Berater
Mobil: +49 160 97 2160 92 • uwe.binngiesser@lorowerk.de
Ronny Amrey Technischer Berater
Mobil: +49 171 213 44 35 • r.amrey@lorowerk.de
Innendienst: Veronica Magnusson • Tel: +49 5382 71 258
v.magnusson@lorowerk.de
- 14 LORO Berlin**
Ulrich Spigaht Technischer Berater
Mobil: +49 160 90 5150 47
ulrich.spigaht@lorowerk.de
Technischer Berater und Betreuung Großhandel:
Steffen Spigaht
Mobil: +49 171 975 91 68
steffen.spigaht@lorowerk.de
Innendienst: Melanie Hünecke • Tel: +49 5382 71 228
m.huenecke@lorowerk.de

Stefan Günther Leitung Vertrieb
Tel: +49 26 54 96 49 15 • Mobil: +49 175 291 78 64
stefan.guenther@lorowerk.de

Hendrik Henze Leitung Verkauf-Innendienst
Tel. +49 5382 71 187
hendrik.henze@lorowerk.de

