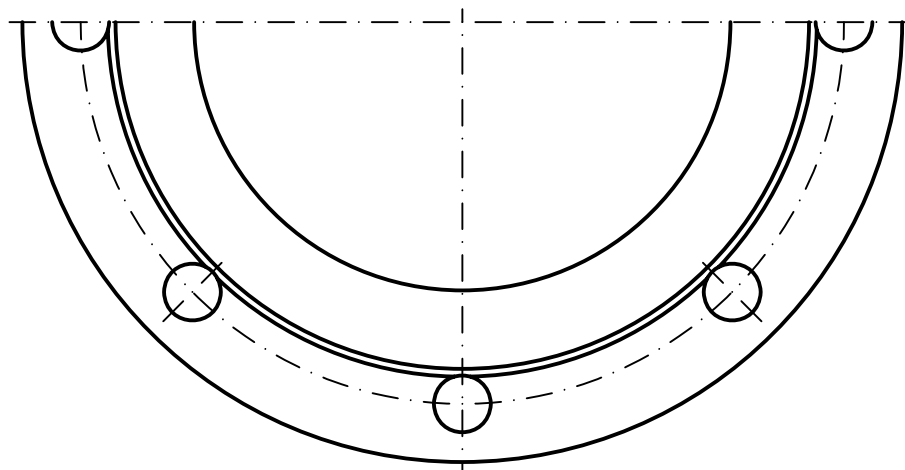


Rohrende leicht eingezogen



Rohrwerkstoff: P235 EN10217-1
 Vorschweißflansch: DN200 DIN263 PN10
 feuerverzinkt und innen beschichtet

Erstellt mit AUTOCAD 2004

		Maßstab	Zul.Abw.	Benennung	Zeichnungs Nr.
		1: 2		Übergangsstück DN200	82561200W
2007	Tag	Name	mit Flansch		Ersatz für:
Gez.	03.09.	Koeh			ersetzt durch:
Gepr.			EDV- Art.Nr. 82561.200X		
Norm.			82561200W.DWG		
			Bauvorhaben		
Index	Änderung	Tag	Name	LORO	