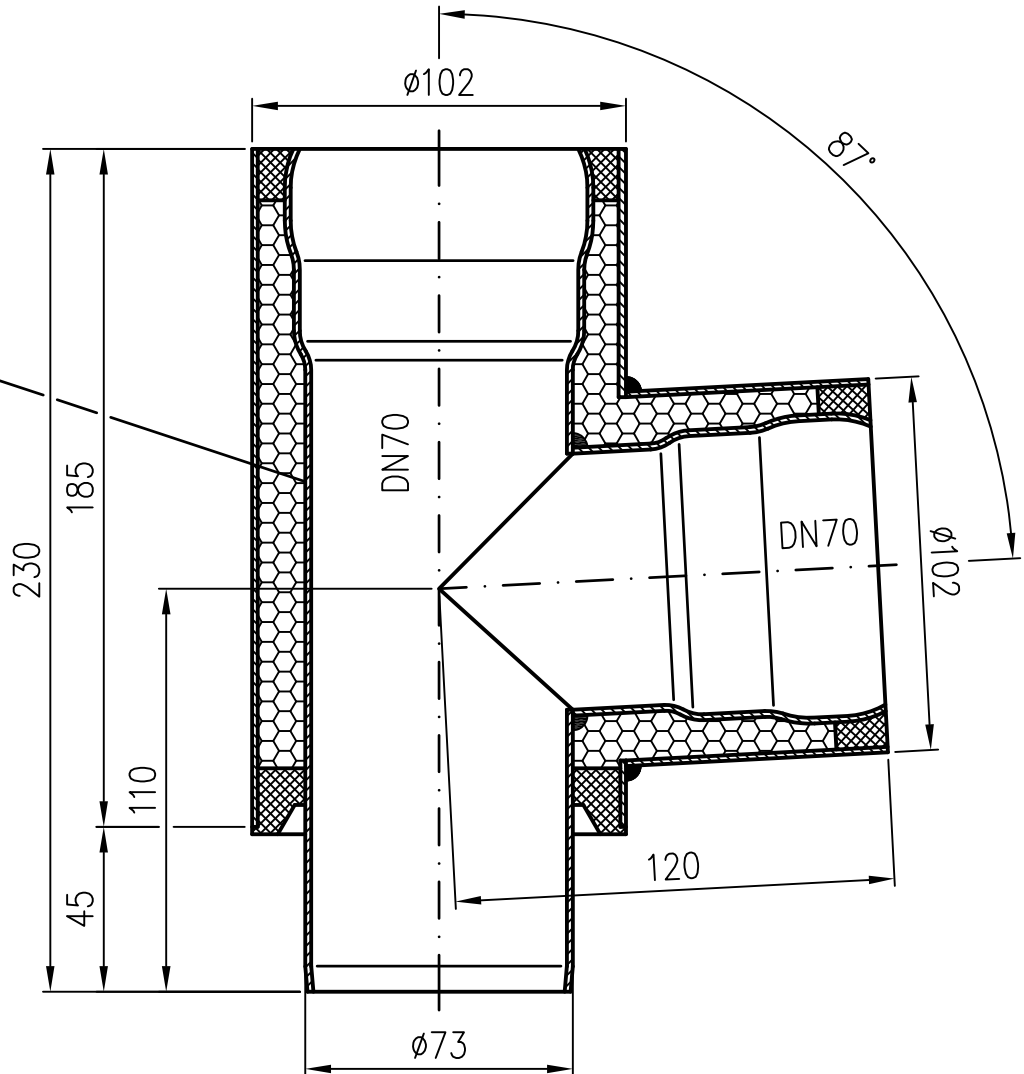


selbstklebende Terodem 5500



Außenrohr: E195 EN10305 feuerverzinkt
 Innenrohr: E195 EN10305 feuerverzinkt
 und innenbeschichtet

Dämmung: 2 K-PU-Schaum

Erstellt mit AUTOCAD 2004

				Maßstab	Zul. Abw.	Benennung	Zeichnungs Nr.
				1:2	DIN EN1123-2	Verbundrohr-Silent DN70/70	58320CCOW
				2014	Tag	Name	Ersatz für:
				Gez.	19.05.	Koeh	
				Gepr.			ersetzt durch:
				Norm.			
						Bauvorhaben	
Index	Änderung	Tag	Name				