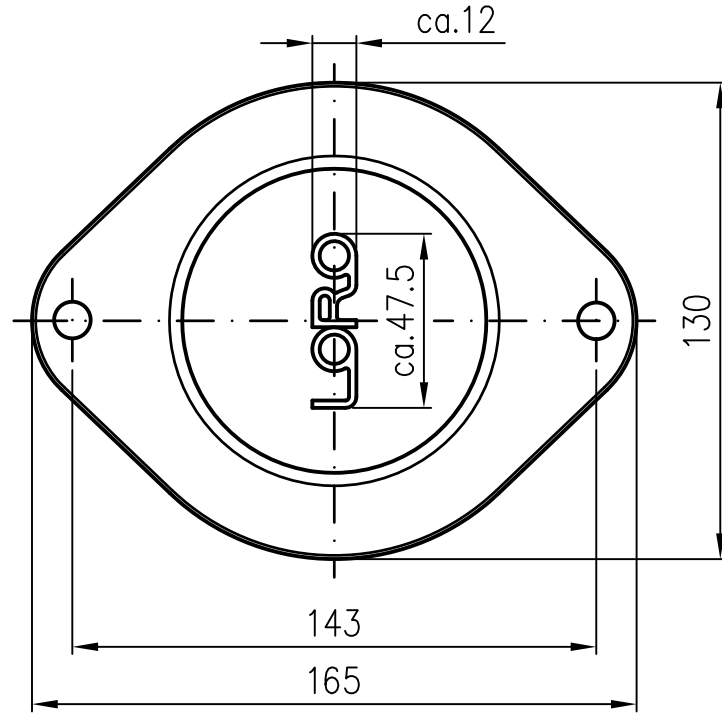


Brennschablone nach Zchnng. S902733A©



Werkstoff: St1203 feuerverzinkt

beigelegt: Dichtung DN125 EDV-Art.Nr. 21813.125X

2x Sechskant-Hutmutter M8 DIN1587 MS vernickelt

Erstellt mit AUTOCAD 2016

				Maßstab		Zul. Abw.		Benennung		Zeichnungs Nr.	
				1: 2		DIN 6930		Deckel DN125		55880125X D	
				2006	Tag	Name				Ersatz für:	
D	Brennschabl.neu	27.01.16	Koeh	Gez.	23.10.	Koeh				55880125X C	
C	$\phi 10$ war $\phi 9$	10.12.15	Koeh	Gepr.	28.01.16	He		EDV-Art.Nr. 55880.125X		ersetzt durch:	
B	Dichtung neu	15.08.12	Koeh	Norm.	03.02.16	Schm		55880125XD.DWG			
A	überarbeitet	01.04.08	Koeh					Bauvorhaben			
Index	Änderung	Tag	Name	LORO							