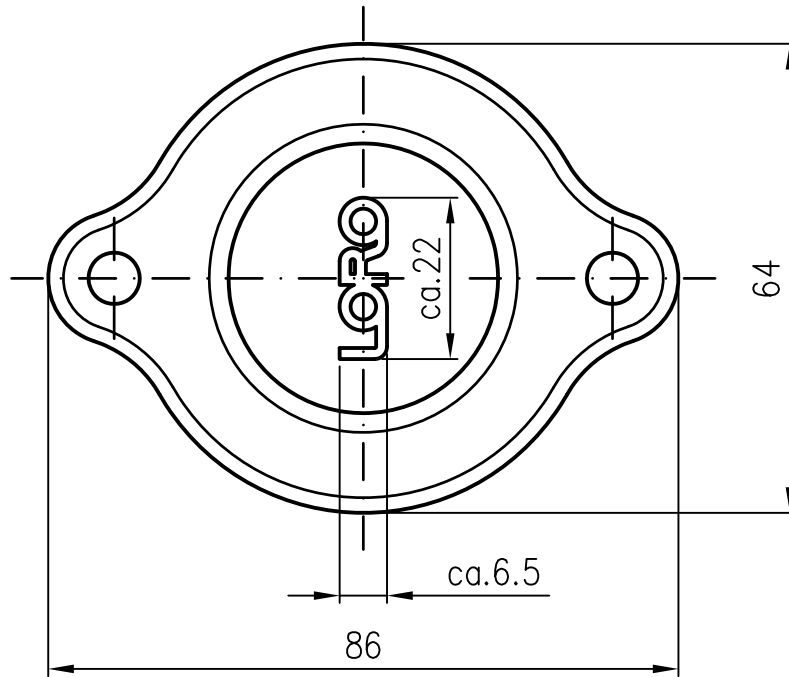


Brennschablone nach Zchnng. S902730




Werkstoff: St1203 feuerverzinkt

beigelegt: Dichtung DN50 EDV-Art.Nr. 21813.050X

2x Sechskant-Hutmutter M6 DIN1587 MS vernickelt

Erstellt mit AUTOCAD 2004

				Maßstab	Zul. Abw.	Benennung	Zeichnungs Nr.
				1:1	DIN 6930	Deckel DN50	55880050X C
				2008	Tag	Name	Ersatz für:
				Gez.	24.01.	Koeh	55880050X B
C	ø7 war ø8	10.12.15	Koeh	Gepr.	11.12.15	He	ersetzt durch:
B	ø8 war ø6.5	06.02.13	Koeh	Norm.	16.12.15	Schm	
A	Dichtung neu	15.08.12	Koeh				Bauvorhaben
Index	Änderung	Tag	Name				