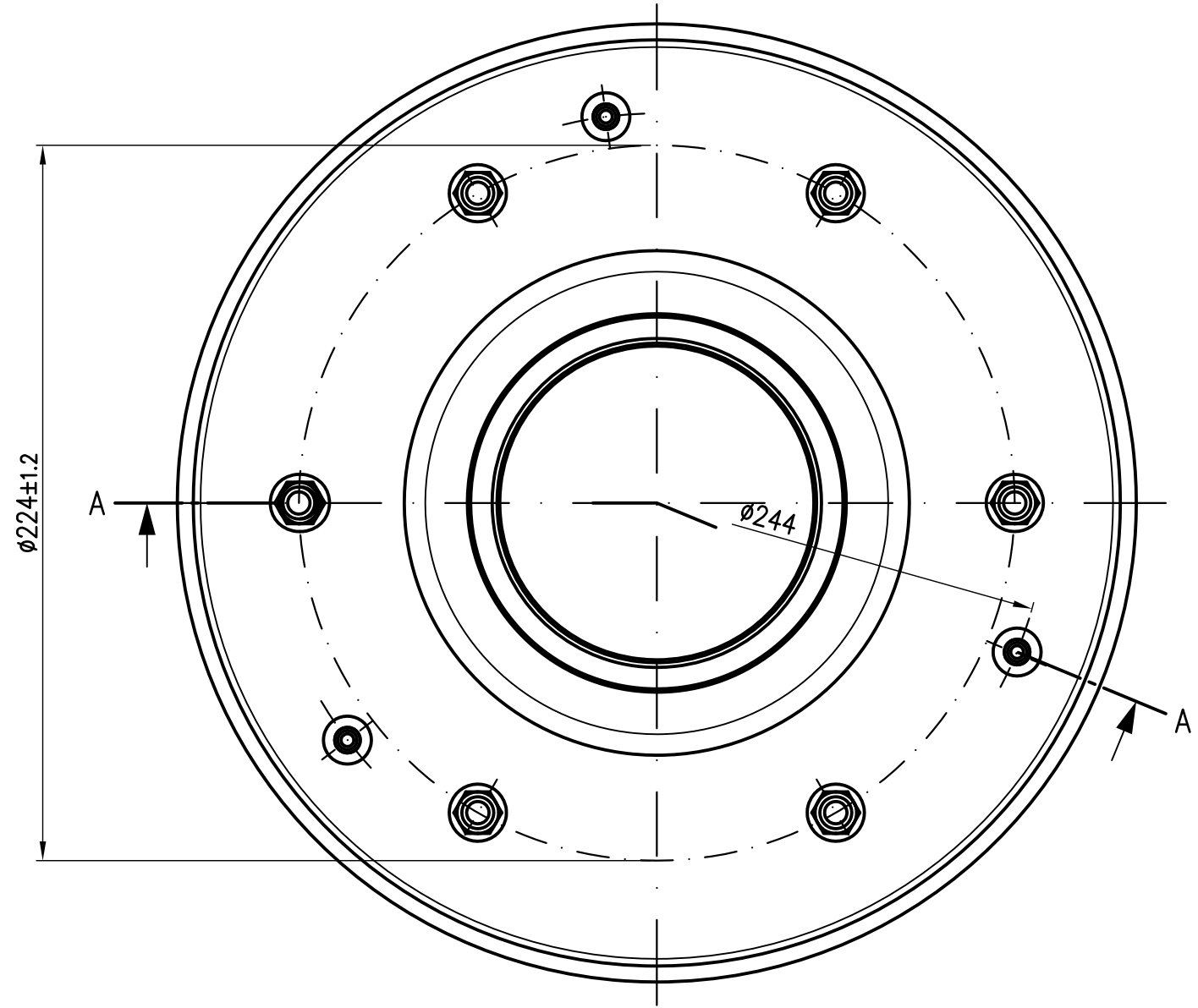


- Pos.1
Grundkörper DN100
EDV-Art.Nr. 21997.100X
- Pos.2
Dichtelement DN100
EDV-Art.Nr. 00911.100X
- Pos.3
Kompressionsdichtung
EDV-Art.Nr. 21810.125X
- Pos.4
Losflansch DN100
EDV-Art.Nr. 21905.100X



Werkstoff: Grundkörper DN100 aus Edelstahl		Benennung Unterteilheit DN100		Zeichnungs Nr. 22992100X A	
Maßstab 1:2	Zul. Abw. DIN EN 1253 DIN EN 1124-3 DIN EN 2768-m	mit Brandschutz werkseitig		Ersatz für: 22992100X	
2017	Tag 09.12.	Name Haase		ersetzt durch: 22992100X	
Gez.	14.05.18	Heidt-Beutling		EDV-Art.Nr. 22992.100X	
Gepr.	16.05.18	Schmitz		22992100XA.dwg	
Norm.				Bauvorhaben	
A Länge war 100		03.05.18		Haase	
Änderung		Tag		Name	
Index					

