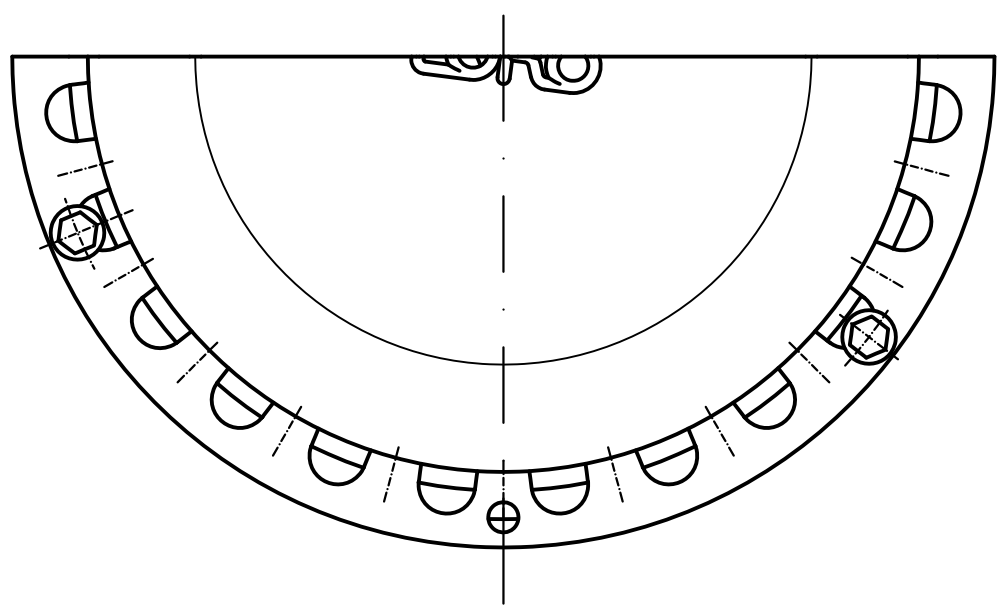


**Pos.4**  
 Drainlet Brandschutzhaube  
 EDV-Art.Nr. 21006.000X

**Pos.3**  
 Losflansch DN70  
 EDV-Art.Nr. 21905.070X

**Pos.2**  
 Kompressionsdichtung DN70  
 EDV-Art.Nr. 21920.070X

**Pos.1**  
 Grundkörper DN70  
 EDV-Art.Nr. 21917.070X



Werkstoff: Grundkörper DN70 aus Edelstahl		Benennung Drainlet Ablauf DN70		Zeichnungs Nr. 22502070X B	
Maßstab 1:2	Zul. Abw. DIN EN 1253 DIN EN 1124-3 DIN EN 2768-m	mit Brandschutz werkseitig einteilig		Ersatz für: 22502070X A	
Tag 2009	Name Koeh	EDV-Art.Nr. 22502.070X		ersetzt durch:	
Gez. 22.06.	Helldt-Beutling	22502070XB.dwg			
Gepr. 14.05.18	Schmitz				
Norm. 16.05.18					
Länge war 85		Haase			
überarbeitet		20.01.11	Koeh		
Änderung	Tag	Name			
Index					



Bauvorhaben