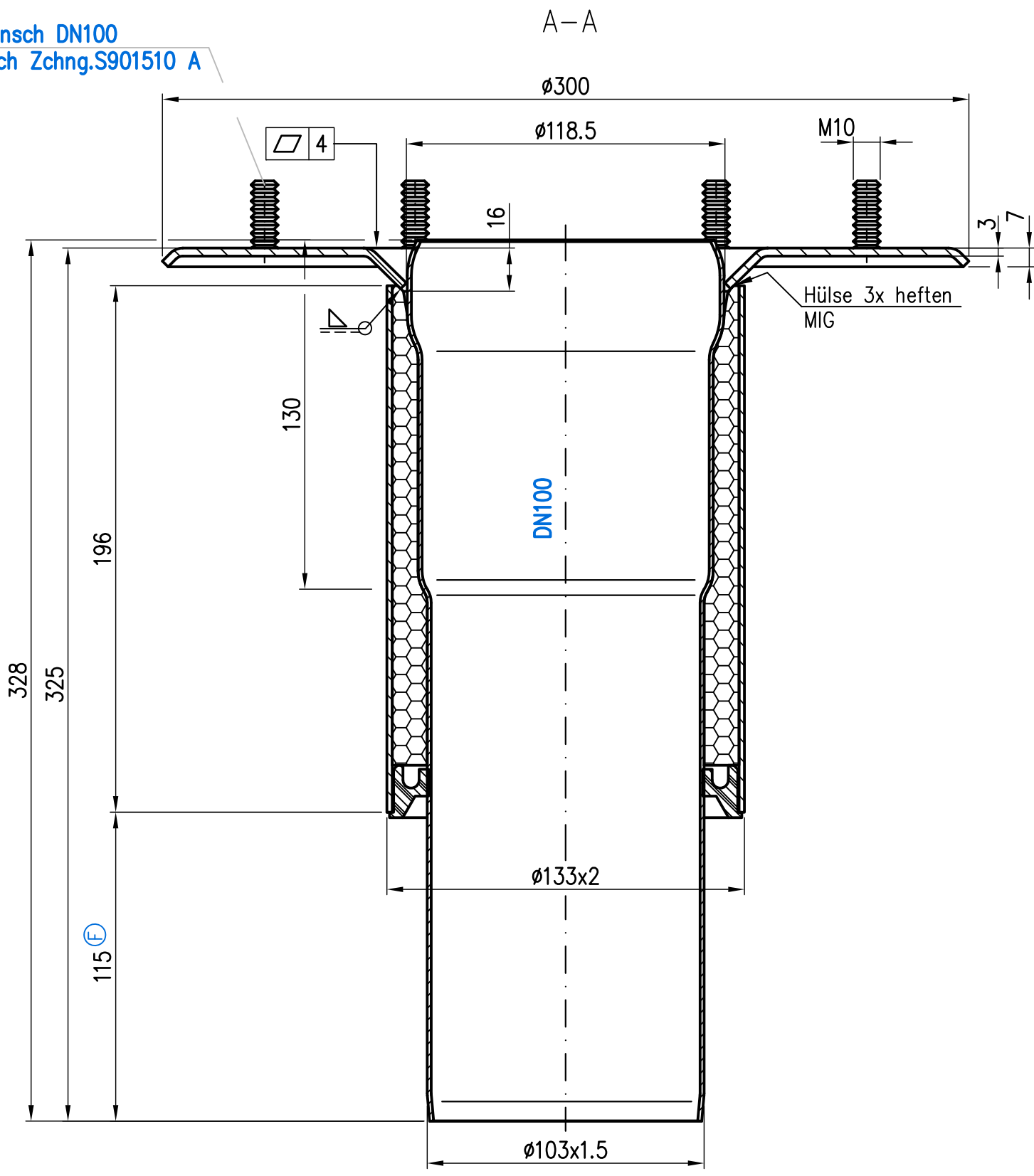
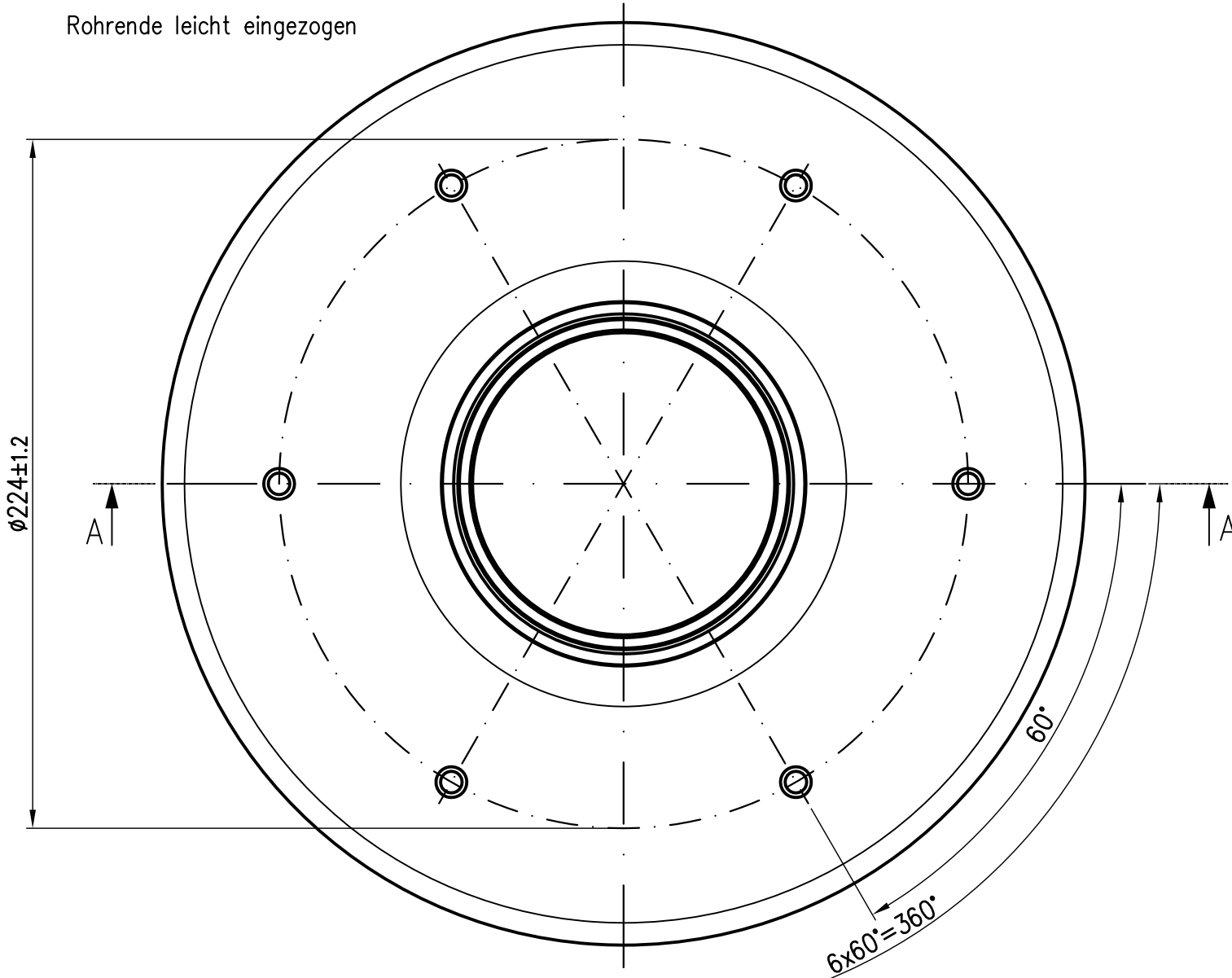


Flansch DN100
nach Zchnng.S901510 A



Rohrende leicht eingezogen



Im Lieferumfang:

6 Stück Sechskantmutter mit Flansch EN1661-M10-A4, Mat.Nr.310004

Index		Änderung	Tag	Name
F	Länge war 100	18.04.18	Haase	
E	Zeichn.verweis geändert.	09.03.18	Rudolph	
D	Index Brennsch. 3D + Draufs.	31.08.16	Große	
C	192 war 198	04.09.15	Koeh	
B	198 war 201	19.05.15	Koeh	
A	Zubehör eingetr.	09.12.10	Koeh	

Werkstoff:		Rohre 1.4571, Flansch und Bolzen 1.4301	
Dämmung 2K-PU-Schaum		Maßstab 1:2	
Zul. Abw.	DIN EN 1253	Name	Koeh
DIN EN 1124-3	DIN EN 1124-3	Heidt-Beutling	
DIN EN 2768-m	DIN EN 2768-m	Schmitz	
Tag	2009	Tag	2009
Gez.	22.06.	Gez.	22.06.
Gep.	15.05.18	Gep.	15.05.18
Norm.	16.05.18	Norm.	16.05.18

Benennung	Ablauf- Unterteil DN100	
Zeichnungs Nr.	21997100X F	
Ersatz für:	21997100X E	
mit Brandschutz werkseitig	ersetzt durch:	
EDV-Art.Nr.	21997.100X	
21997100XF.dwg	Bauvorhaben	

