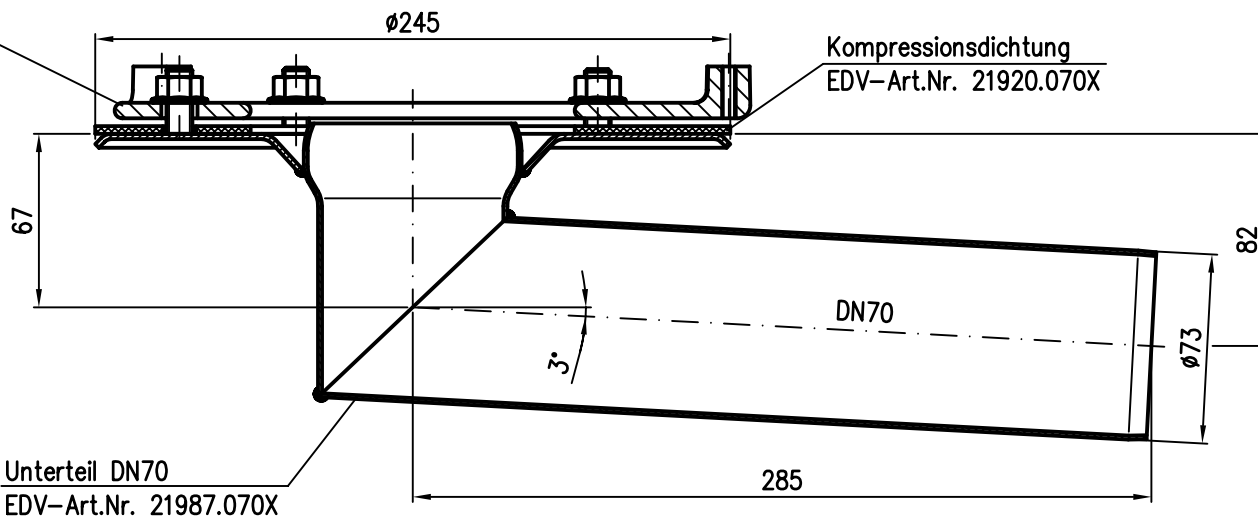


Losflansch DN70
EDV-Art.Nr. 21905.070X



Erstellt mit AUTOCAD 2004

				Maßstab 1:2	Zul.Abw. DIN EN1124-3	Benennung Unterteileinheit DN70	Zeichnungs Nr. 21994070W
				2011 Gez. 28.03.	Name Koeh	seitlich	Ersatz für:
				Gepr.		EDV-Art.Nr. 21994.070X	ersetzt durch:
				Norm.		21994070W.DWG	
				LORO		Bauvorhaben	
Index	Änderung	Tag	Name				