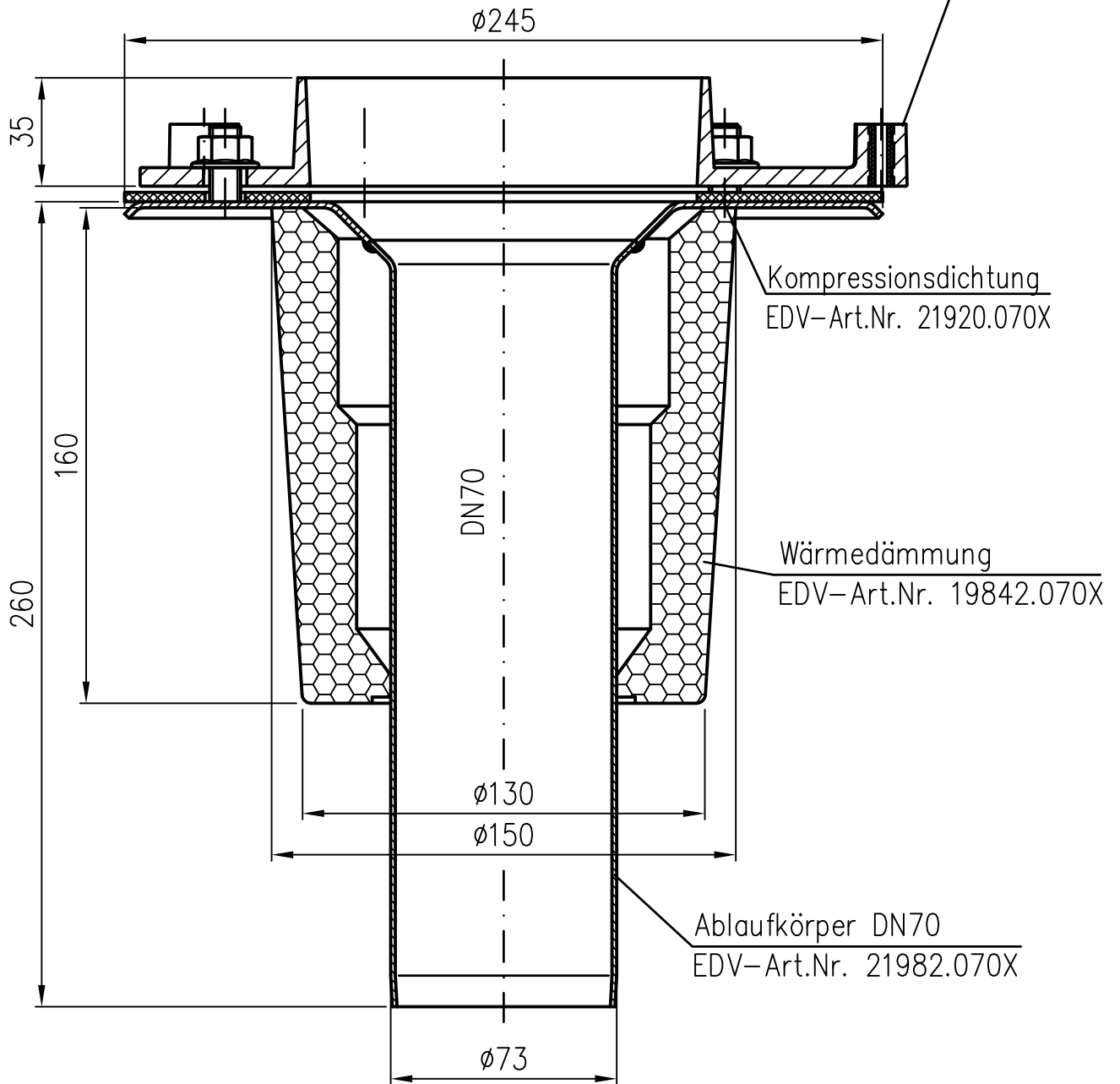


Losflansch DN70 mit Staulement
EDV-Art.Nr. 21907.070X



Erstellt mit AUTOCAD 2004

				Maßstab	Zul. Abw.	Benennung	Zeichnungs Nr.
				1:2	DIN EN1124-3	Grundeinheit DN70	21942070X
				2015	Tag	Name	Ersatz für:
				Gez.	18.06.	Koeh	mit Wärmedämmung
				Gepr.			Notablauf
				Norm.			EDV-Art.Nr. 21942.070X
							21942.070X.DWG
							Bauvorhaben
Index	Änderung	Tag	Name				