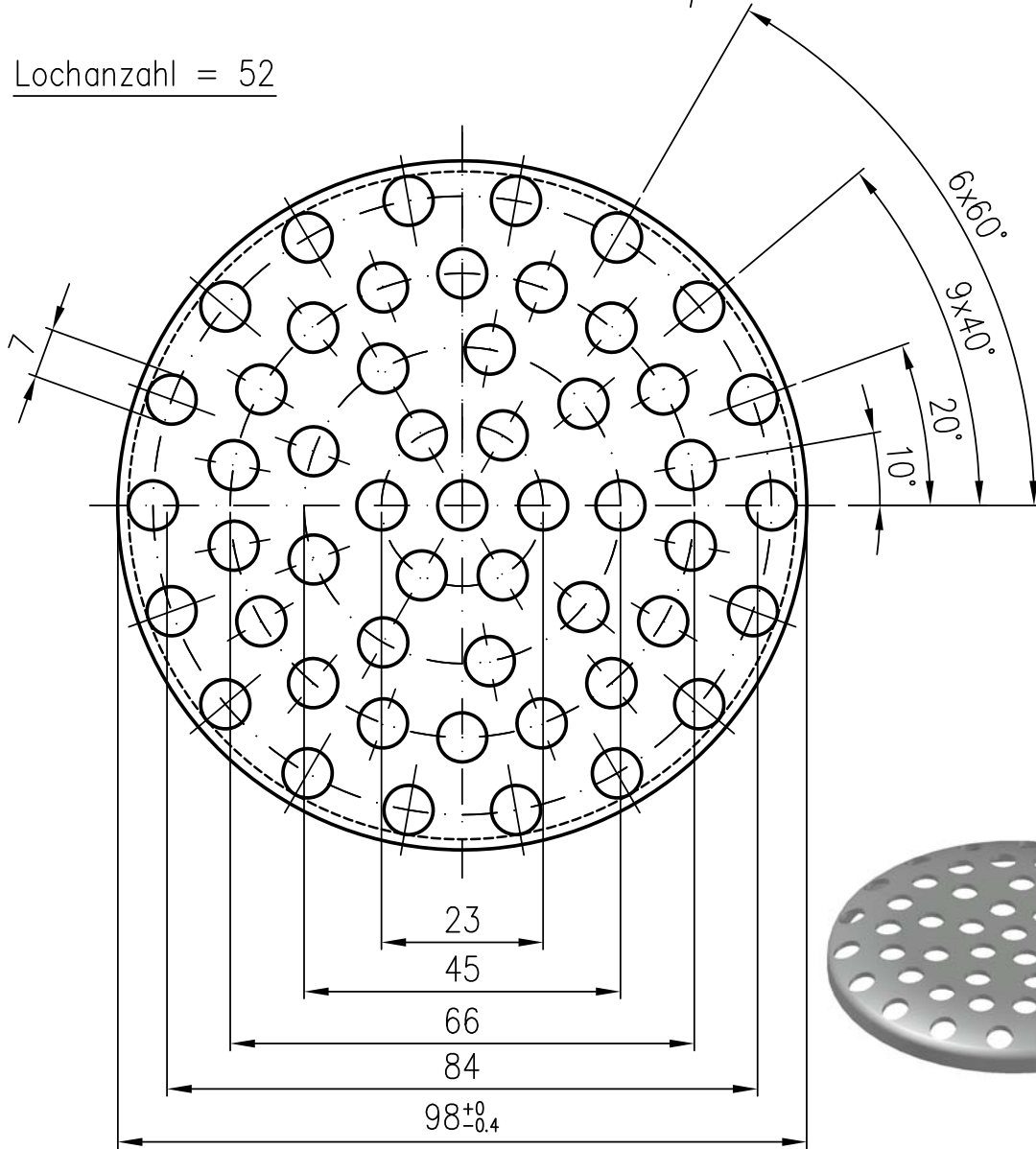


Lochanzahl = 52



				Werkstoff: 1.4301			
				Maßstab 1:1	Zul. Abw. DIN 2768-c	Benennung Rundes Endsieb	Zeichnungs Nr. 16191050X
				2005	Tag	Name	für Direktablauf DN50
				Gez.	15.04.	Koeh	Ersatz für: 16191X50 A
				Gepr.	30.05.18	He	ersetzt durch:
				Norm.	05.06.18	Schm	
						Bauvorhaben	
Index	Änderung	Tag	Name				

Diese Zeichnung ist urheberrechtlich geschützt und bleibt unser Eigentum. Sie darf weder ganz noch teilweise vervielfältigt und nicht an Dritte weitergegeben werden.