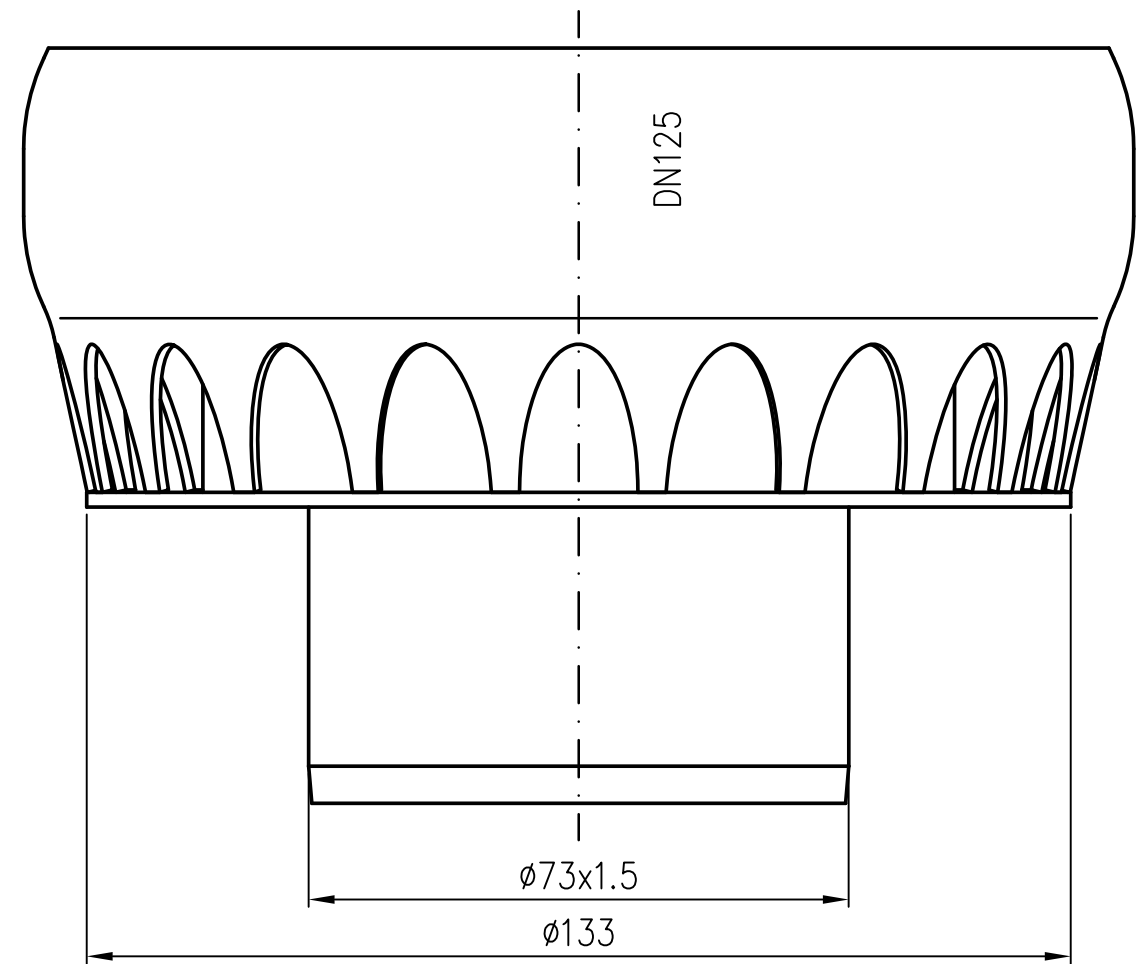
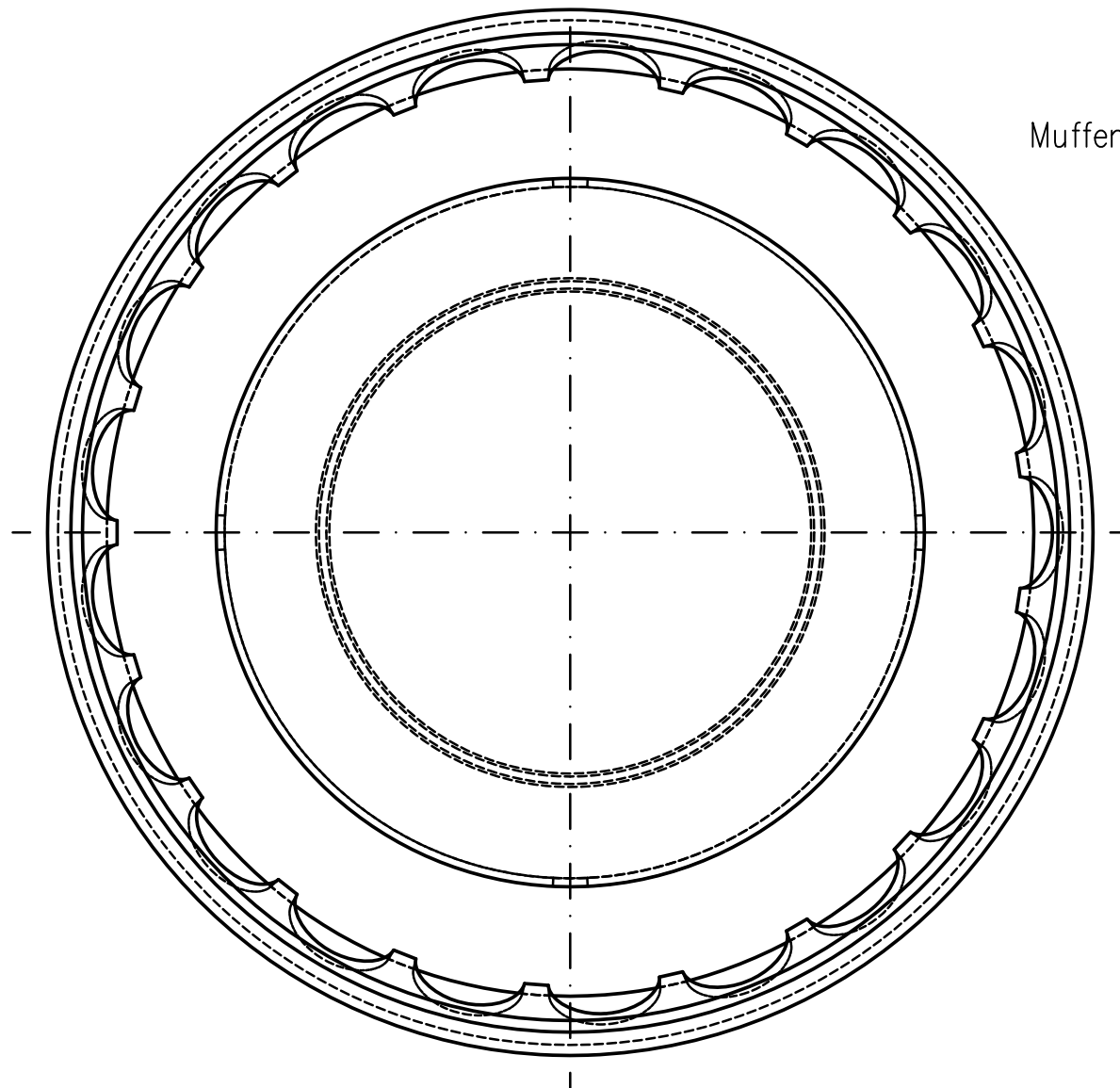


Rohrende leicht eingezogen



Muffengrund muß vorhanden sein



Werkstoff Rohr: DN70 1.4571; DN100 1.4404; DN125 1.4571; Platine. 1.4301

				Maßstab	Zul.Abw.	Benennung	Zeichnungs Nr.
				1:1	ISO 2768-c DIN EN1124-3	Notablaufstutzen DN70	15611070X
		2017	Tag	Name			Ersatz für:
		Gez.	20.12.	Koeh			ersetzt durch:
		Gepr.				EDV-Art.Nr. 15611.070X	
		Norm.				15611.070X.DWG	
						Bauvorhaben	
Index	Änderung	Tag	Name	LORO®			