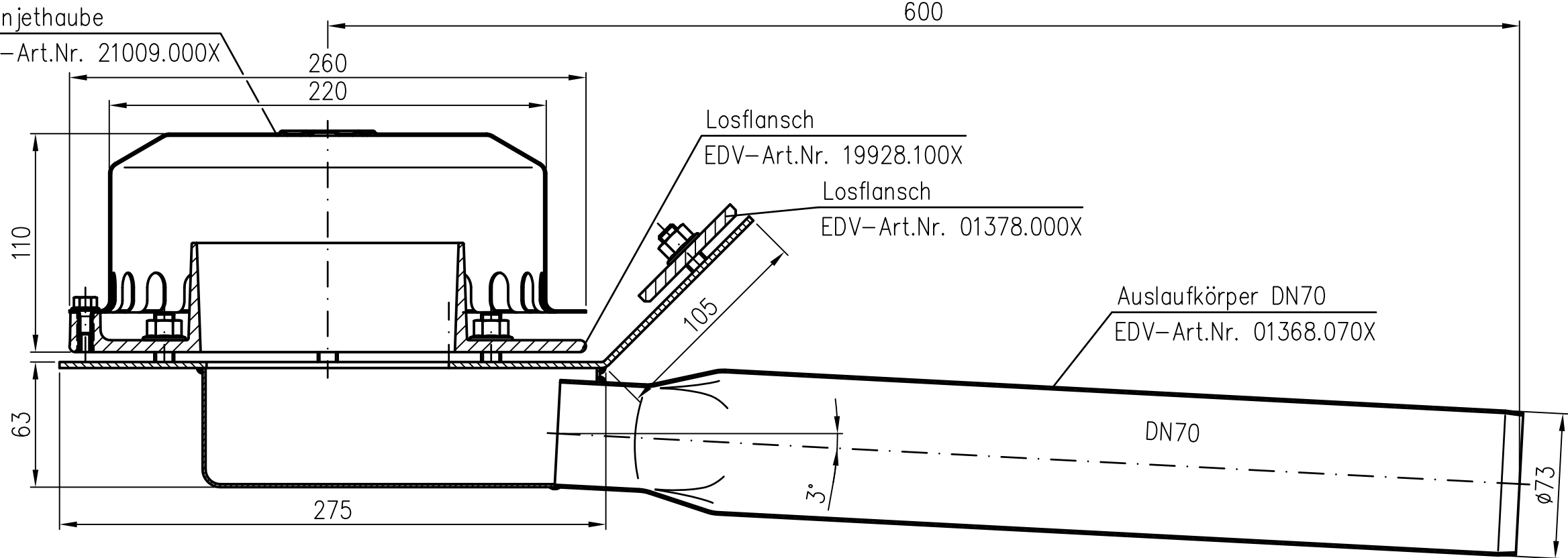


Drainjethaube
EDV-Art.Nr. 21009.000X



Erstellt mit AUTOCAD 2004

| | | | | | | | |
|-------|----------|-----|------|---------|--------------|---------------------|--------------------------|
| | | | | Maßstab | Zul. Abw. | Benennung | Zeichnungs Nr. |
| | | | | 1:2,5 | DIN EN1124-3 | Rainstar Umkehrdach | 13634070W |
| | | | | 2013 | Tag | Name | Ersatz für: |
| | | | | Gez. | 09.08. | Koeh | als Notentwässerung |
| | | | | Gepr. | | | DN70 für Bitumenklemmung |
| | | | | Norm. | | | EDV-Art.Nr. 13634.070X |
| | | | | | | | ersetzt durch: |
| | | | | | | | 13634070W.DWG |
| | | | | LORO | | | Bauvorhaben |
| Index | Änderung | Tag | Name | | | | |

Diese Zeichnung ist urheberrechtlich geschützt und bleibt unser Eigentum. Sie darf weder ganz noch teilweise vervielfältigt und nicht an Dritte weitergegeben werden.