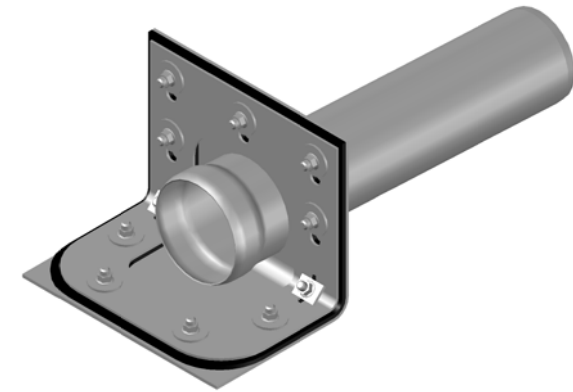
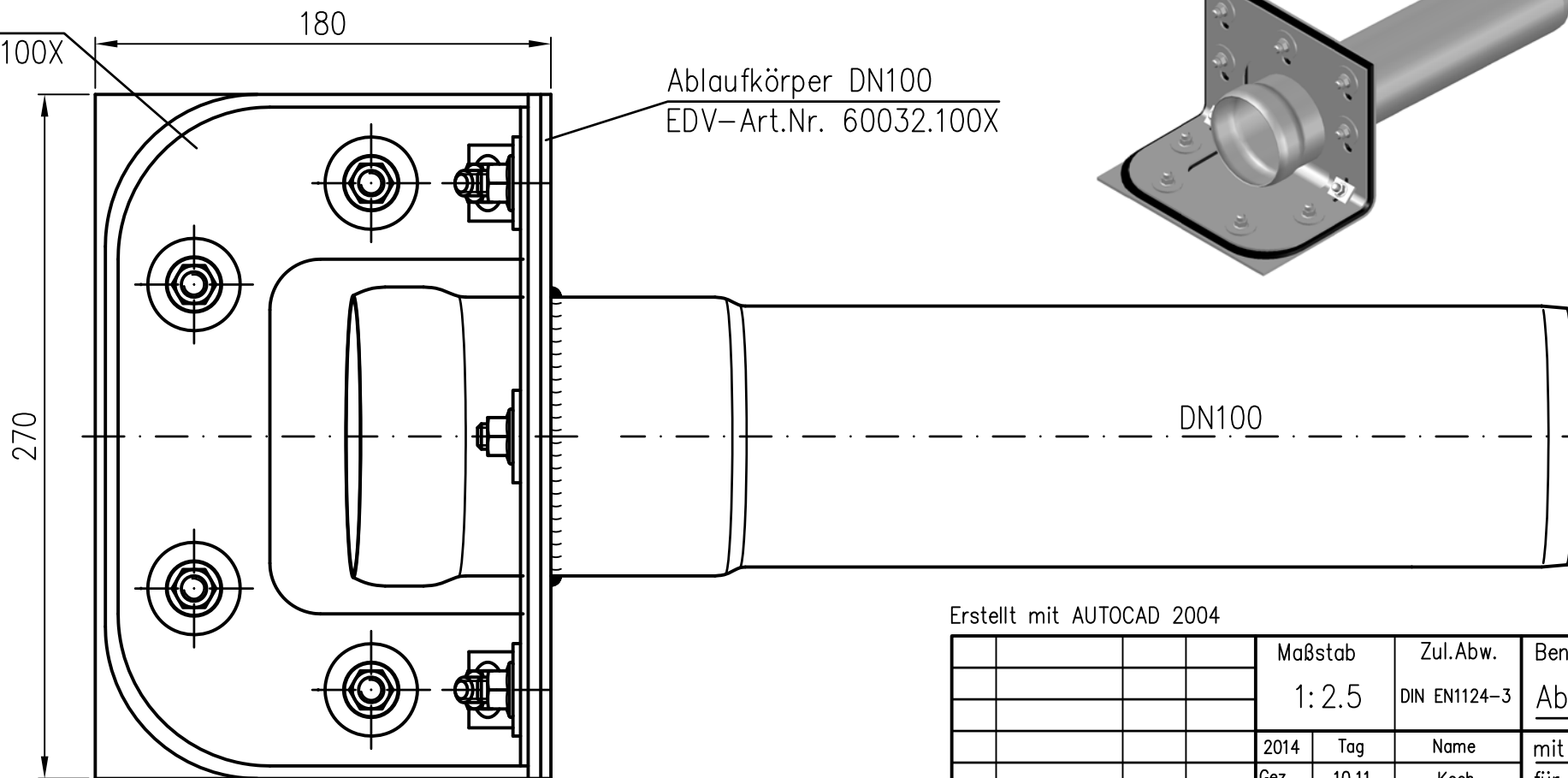


Losflansch
EDV-Part.Nr. 60020.100X



Erstellt mit AUTOCAD 2004

				Maßstab	Zul.Abw.	Benennung	Zeichnungs Nr.
				1: 2.5	DIN EN1124-3	Ablaufkörper DN100	13516100X
				2014	Tag	Name	Ersatz für:
				Gez.	10.11.	Koeh	für Folien
				Gepr.			EDV-Part.Nr. 13516.100X
				Norm.			13516.100X.DWG
				LORO			Bauvorhaben
Index	Änderung	Tag	Name				