
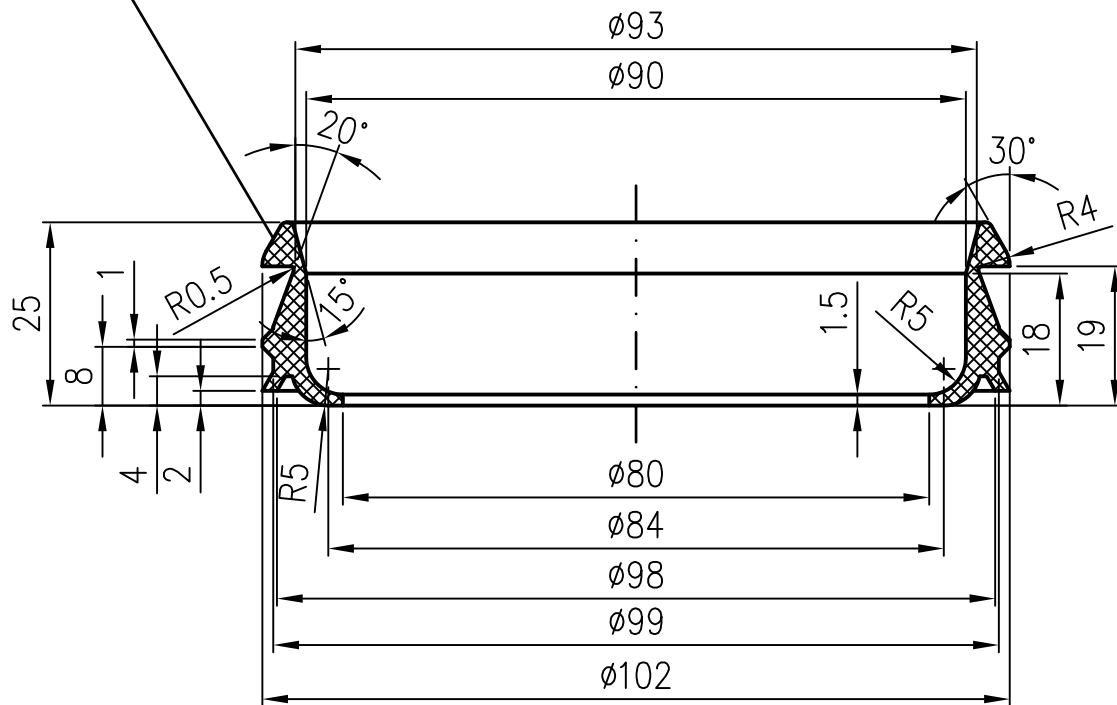
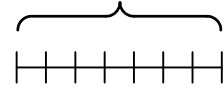


Raster für weitere Jahre

Gravur: EN 1123 LORO DN80  Nest.Nr. WC Jahreszahl



Werkstoff: Nitril-Butadien-Kautschuk (NBR) 60±5 IRHD

Farbe: schwarz alle nicht bemaßten Winkel 45°

Erstellt mit AUTOCAD 2016

				Maßstab	Zul. Abw.	Benennung	Zeichnungs Nr.
				1:1	DIN ISO 3302 M3	Dichtelement DN80	09111080X
				2017	Tag	Name	Ersatz für:
				Gez.	04.09.	Koeh	
				Gepr.			ersetzt durch:
				Norm.		EDV-Art.Nr. 09111.080X 09111080X.DWG	
							Bauvorhaben
Index	Änderung	Tag	Name				

Diese Zeichnung ist urheberrechtlich geschützt und bleibt unser Eigentum. Sie darf weder ganz noch teilweise vervielfältigt und nicht an Dritte weitergegeben werden.