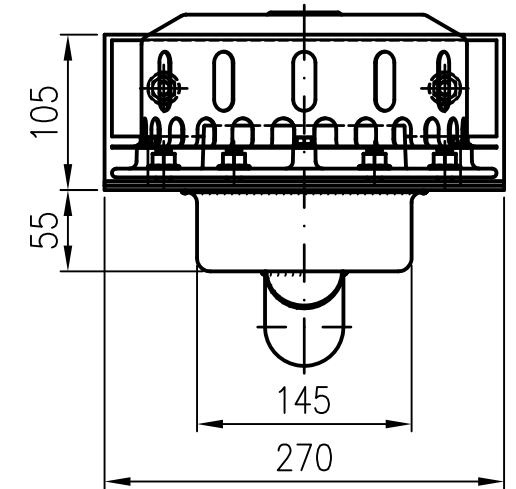
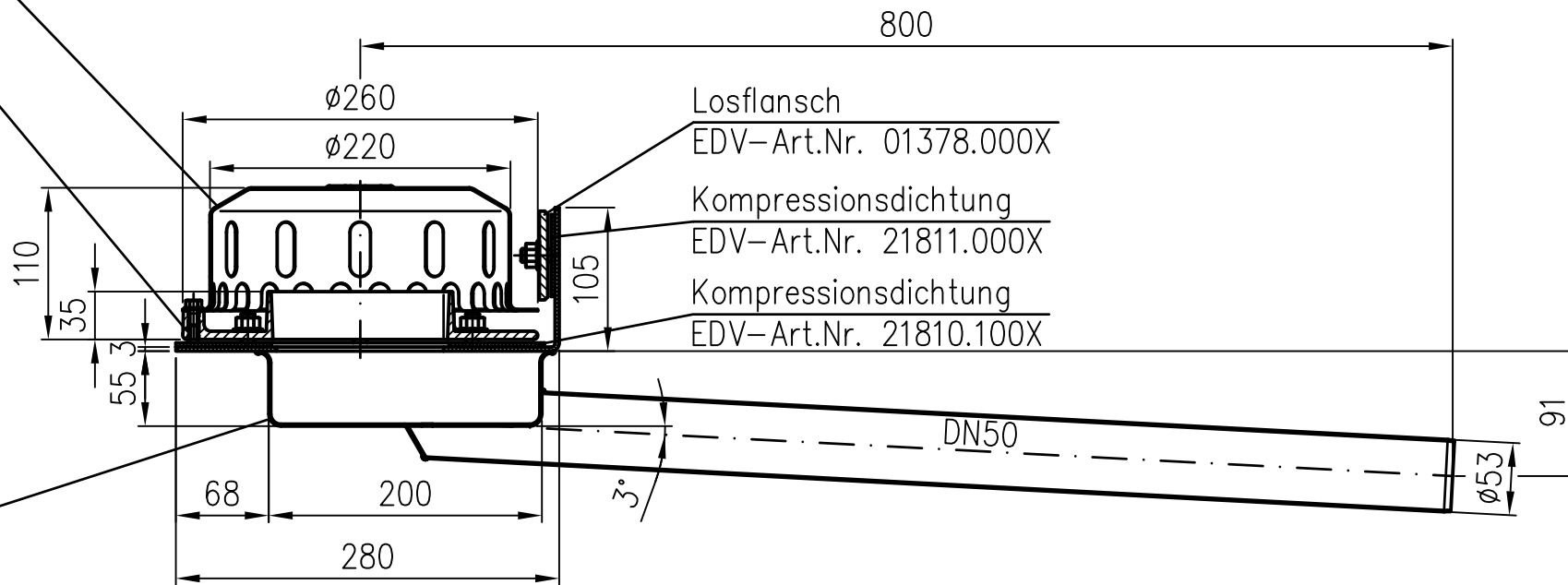


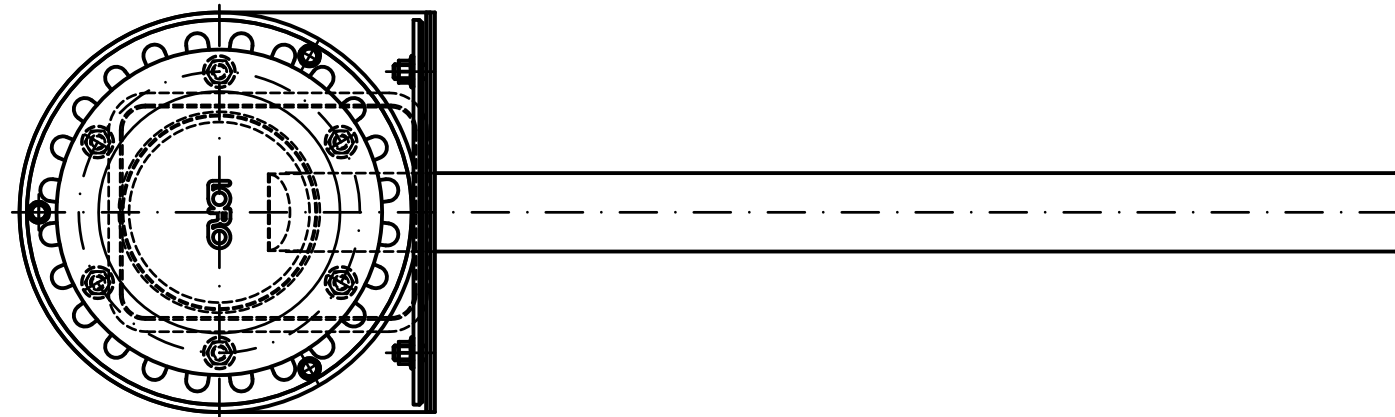
Siebkorb  
EDV-Art.Nr. 21007.000X

Losflansch  
EDV-Art.Nr. 19927.100X

Ablaufkörper DN50  
EDV-Art.Nr. 01377.050X



Spaltbreite zwischen Fest- und Losflansch ohne Dichtung max. 3.5mm



Erstellt mit AUTOCAD 2016

				Maßstab	Zul.Abw.	Benennung	Zeichnungs Nr.
				1:5	DIN EN1124-3	Rainstar Attika-Notablauf	01373050X
				2016	Tag	Name	Ersatz für:
				Gez.	21.03.	Koeh	für Folienklemmung
				Gepr.			ersetzt durch:
				Norm.			EDV-Art.Nr. 01373.050X
							01373.050X.DWG
							Bauvorhaben
Index	Änderung	Tag	Name				