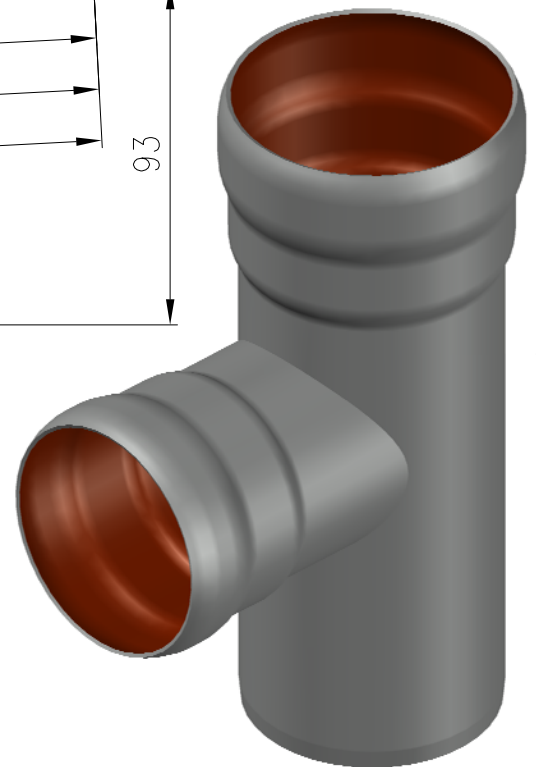


Rohrende leicht eingezogen



				Werkstoff: E195 EN10305 feuerverzinkt und innen beschichtet			
		Maßstab		Zul. Abw.		Benennung	
		1:2		DIN EN1123-3		Red.-Abzweig DN100/80	
		2005		Tag		Name	
		Gez.		27.04..		Koeh	
		Gepr.		14.02.14		He	
		Norm.		10.03.14		Schm	
A		Maße nachgetr.		02.09.13		Koeh	
Index		Änderung		Tag		Name	
				LORO [®]		Bauvorhaben	
						Zeichnungs Nr. 00230DMOX A	
						Ersatz für: 00230DMOX	
						ersetzt durch:	