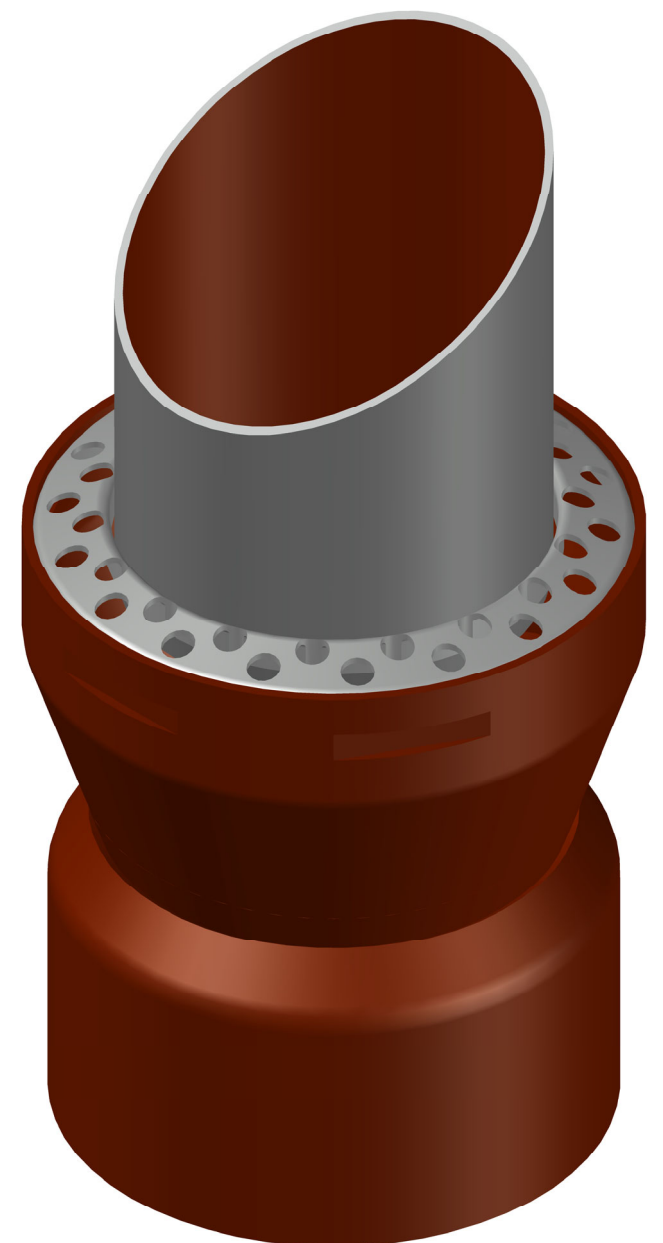
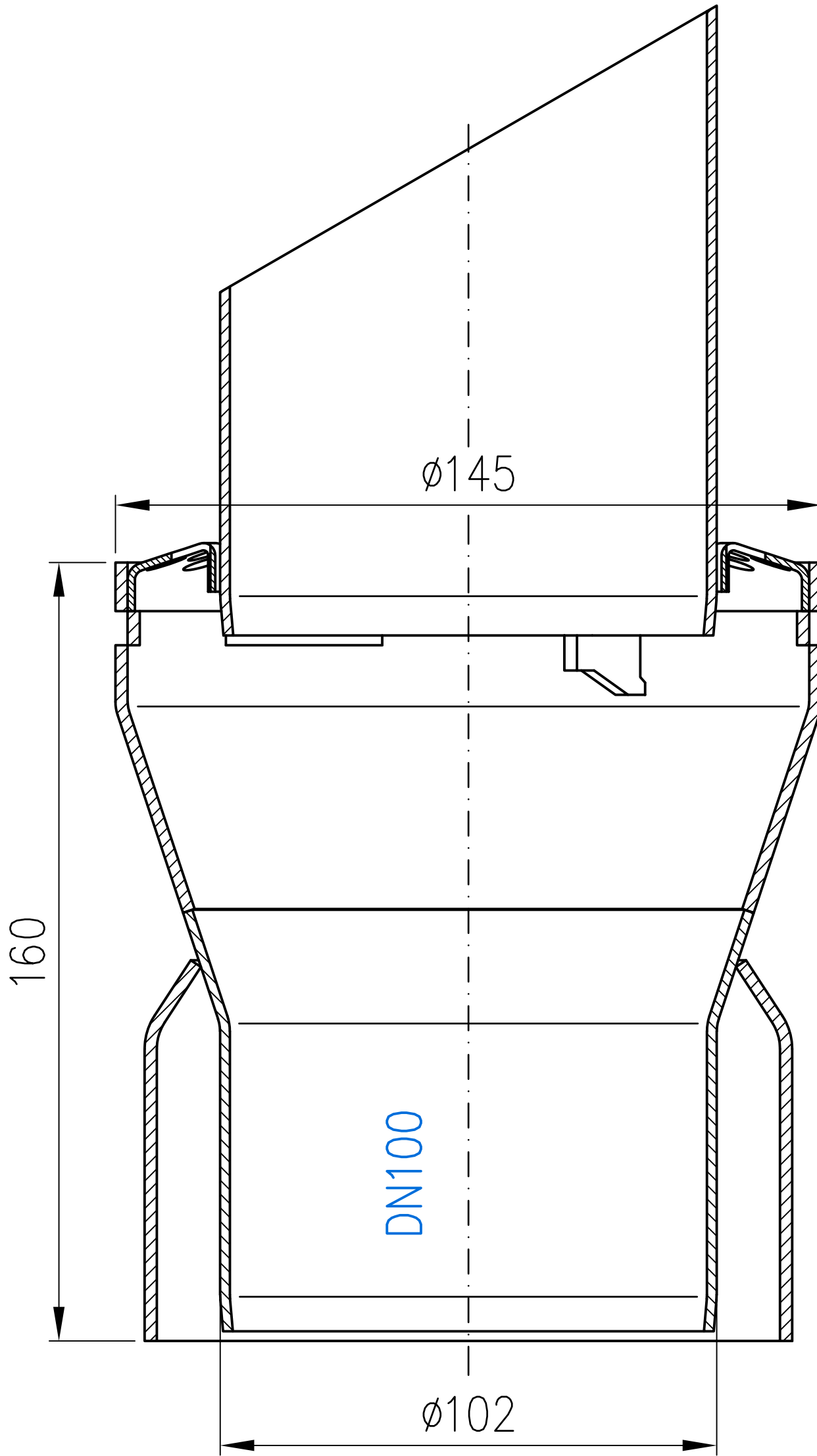


16372.100X

DN100

LX-994



Prüfungsnummer:				Werkstoff:			
				Maßstab 1:1	Zul.Abw.	Benennung	Zeichnungs Nr.
						System LX 994	LX-994
				2022	Tag	Name	Ersatz für:
				Gez.	16.09	Koeh	Balkontwässerung Serie I, IK und GS für Balkongeschosse
				Gepr.			EDV-Art.Nr. 16372.100X
				Norm.			LX-994.DWG
				LORO®			Bauvorhaben
Index	Änderung	Tag	Name				Gewicht in kg: