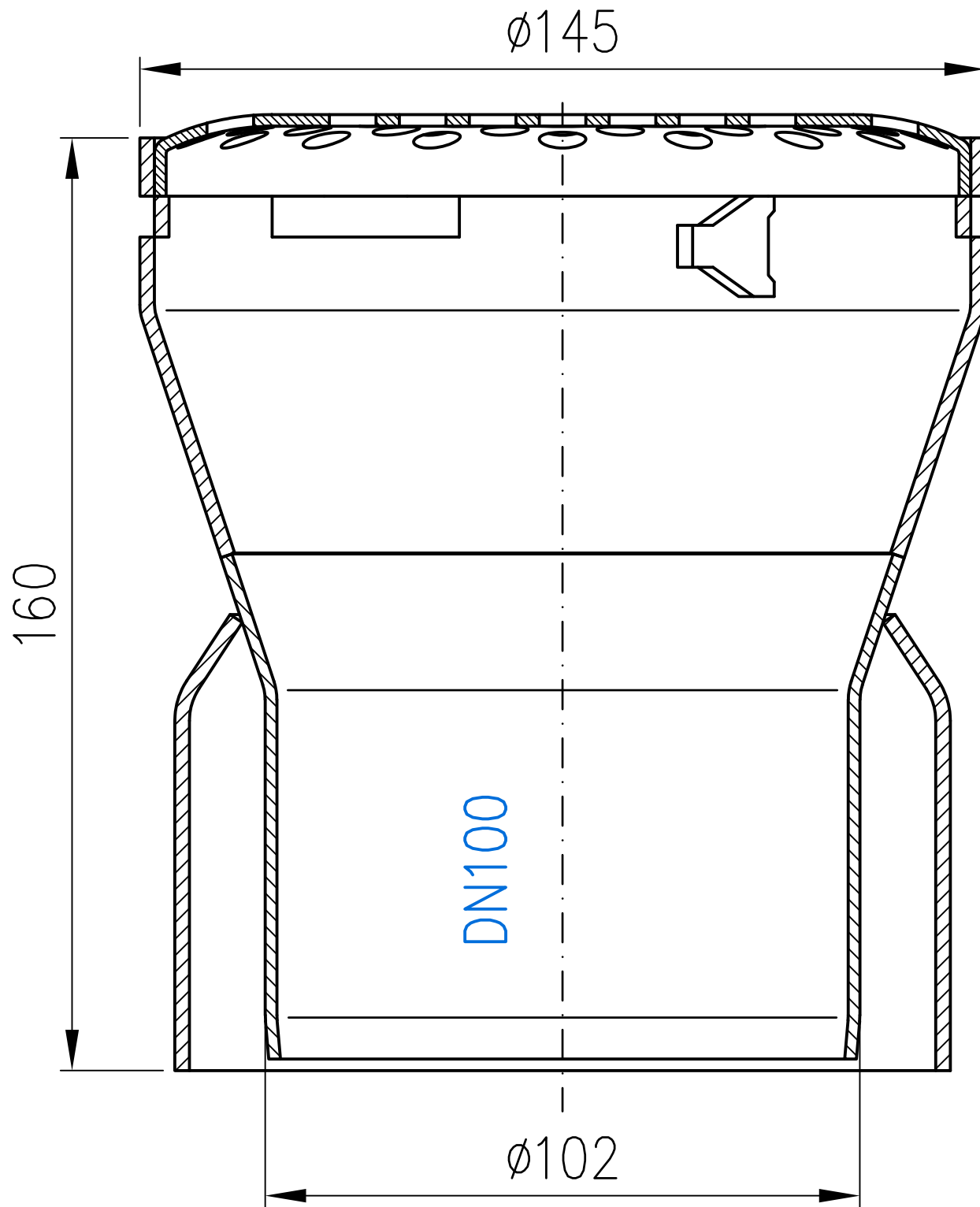


16372.100X

DN100

LX-993



Prüfungsnummer:				Werkstoff:			
				Maßstab 1:1	Zul. Abw.	Benennung	Zeichnungs Nr.
						System LX 993	LX-993
				2022 Tag	Name	Balkontwässerung Serie I,	Ersatz für:
				Gez. 16.09	Koeh	IK und GS für obere Balkone	
				Gepr.		EDV-Art.Nr. 16372.100X	ersetzt durch:
				Norm.		LX-993.DWG	
				LORO® Bauvorhaben			Gewicht in kg:
Index	Änderung	Tag	Name				