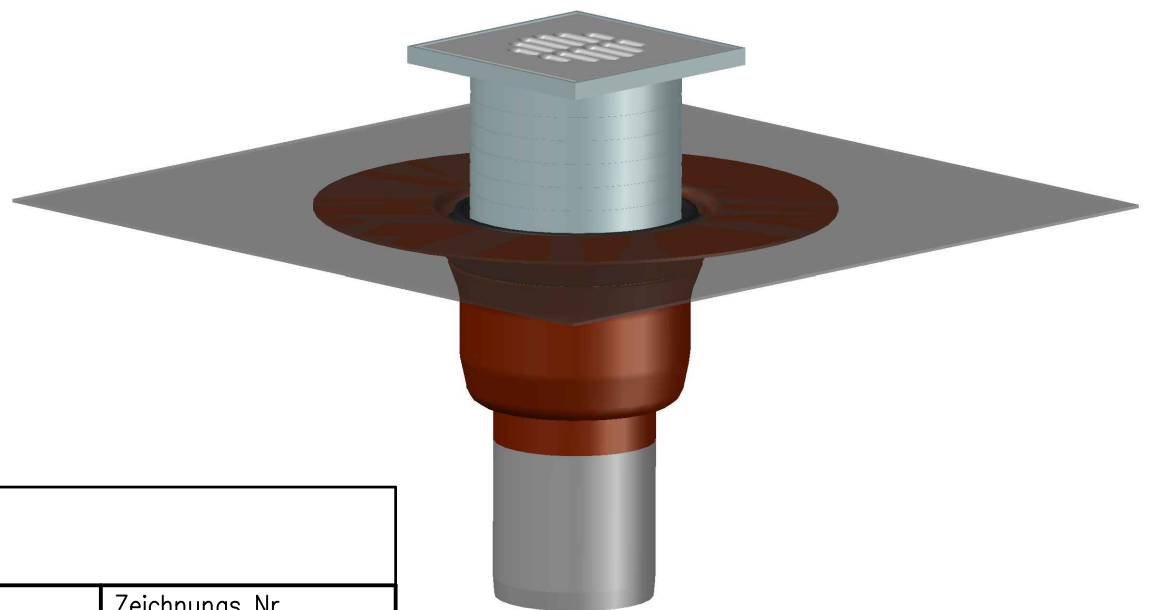
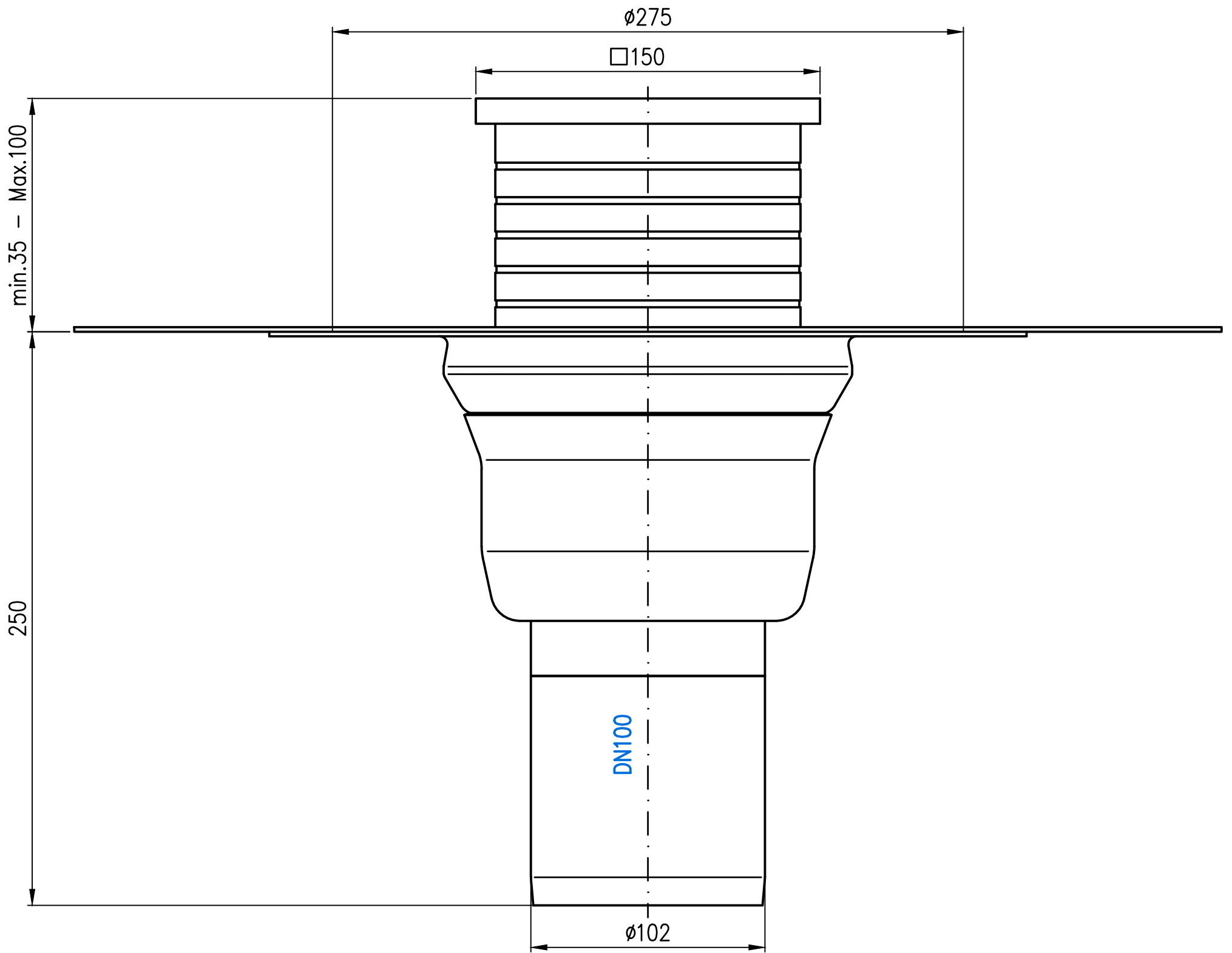


16261.100X

DN100

LX-980



Prüfungsnummer:				Werkstoff:				
				Maßstab 1:2	Zul.Abw.	Benennung	Zeichnungs Nr.	
						System LX 980	LX-980	
				2022	Tag	Name	Ersatz für:	
				Gez.	10.10.	Koeh	ersetzt durch:	
				Gepr.				
				Norm.		Balkondirektablauf DN100 Serie HF senkrecht für obere Balkone EDV-Art.Nr. <a href="#">16261.100X</a> LX-980.DWG		
				LORO®			Bauvorhaben	Gewicht in kg:
Index	Änderung	Tag	Name					