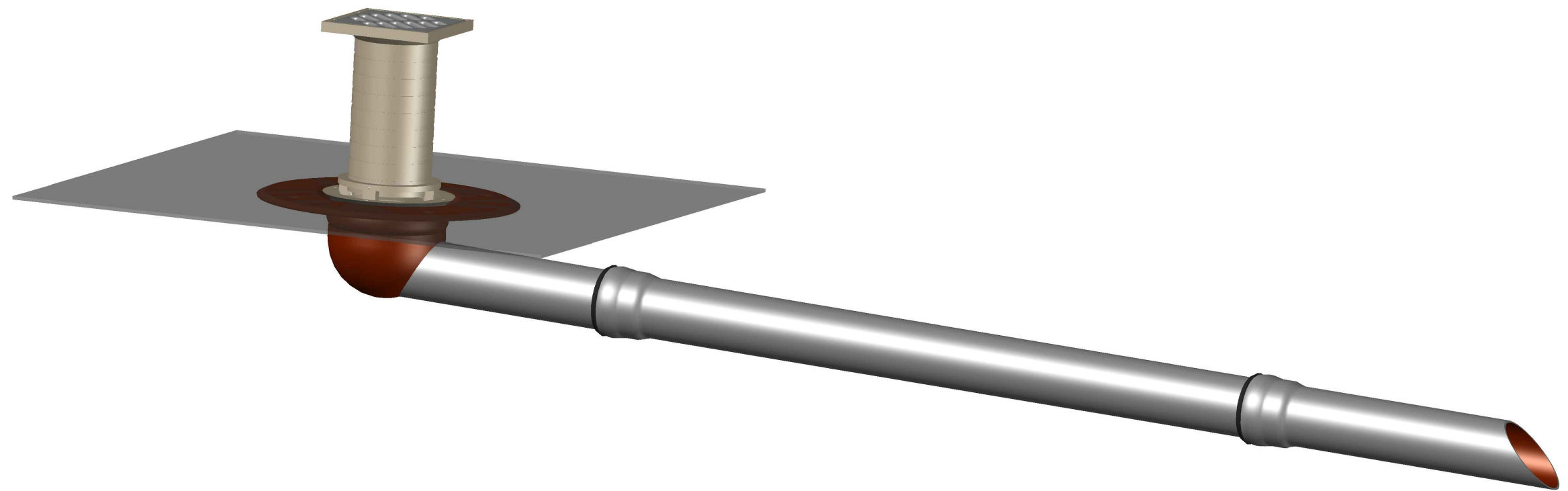
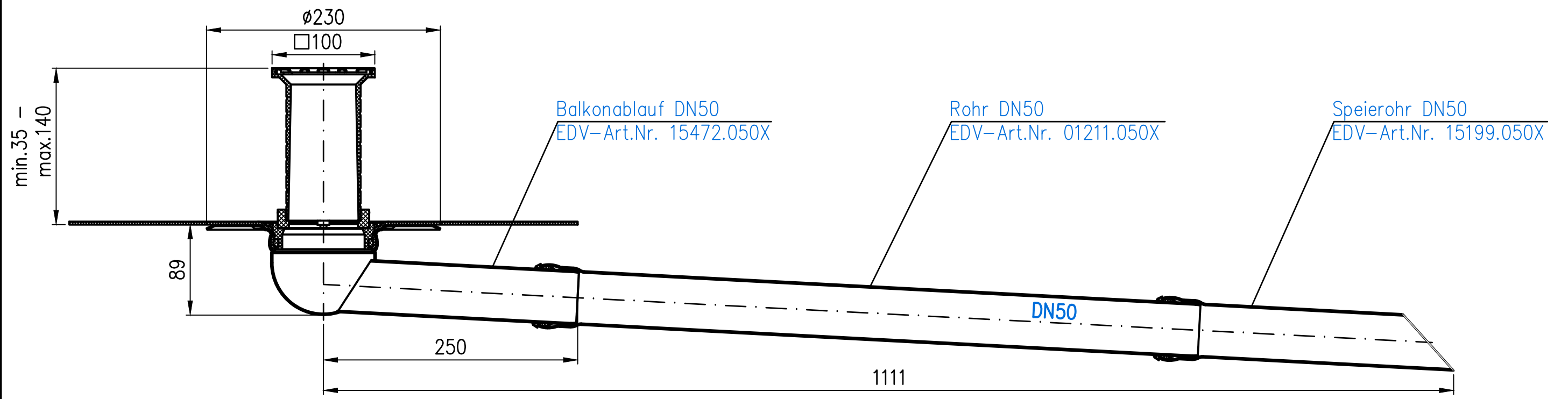



15472.050X

DN50

LX-966



				Maßstab	Zul.Abw.	Benennung	Zeichnungs Nr.	
				1:5		System LX 966	LX-966	
				2022	Tag	Name	Ersatz für:	
				Gez.	30.08.	Koeh		
				Gep.		EDV-Art.Nr.	ersetzt durch:	
				Norm.		LX-966.DWG		
				Bauvorhaben				
Index	Änderung	Tag	Name					

Diese Zeichnung ist urheberrechtlich geschützt und bleibt unser Eigentum. Sie darf weder ganz noch teilweise vervielfältigt und nicht an Dritte weitergegeben werden.