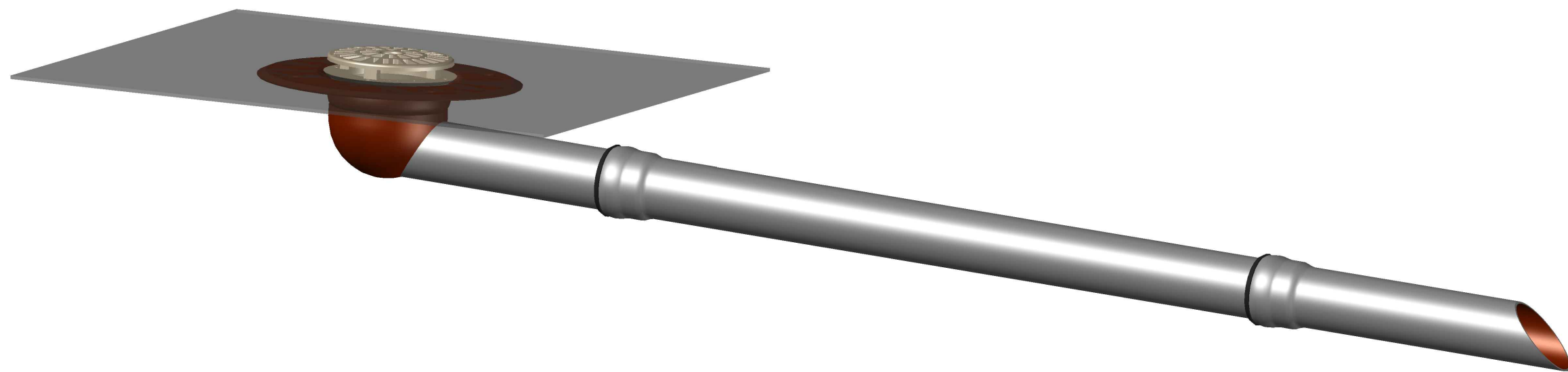
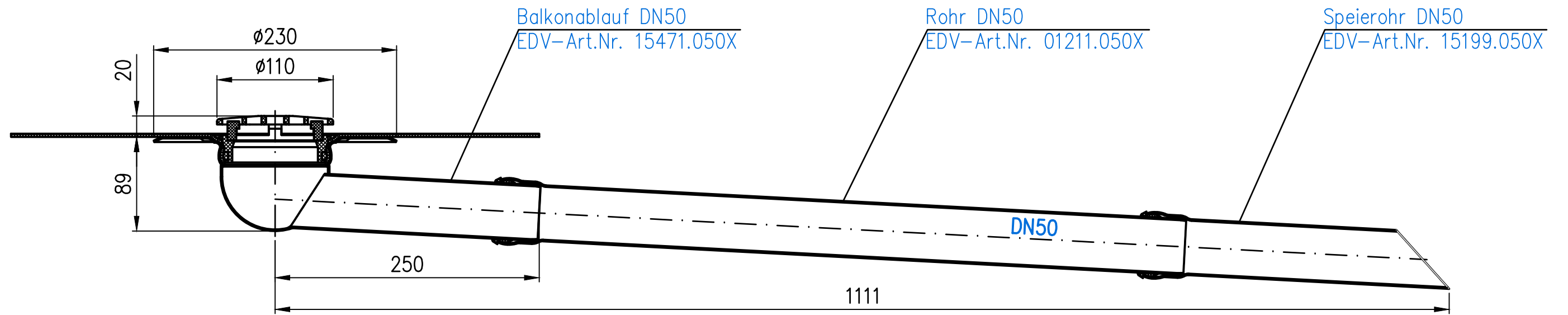



15471.050X

DN50

LX-943



| | | | | | | | | |
|-------|----------|-----|------|---|----------|---------------|----------------|-------------|
| | | | | Maßstab | Zul.Abw. | Benennung | Zeichnungs Nr. | |
| | | | | 1:5 | | System LX 943 | LX-943 | |
| | | | | 2022 | Tag | Name | Ersatz für: | |
| | | | | Gez. | 30.08. | Koeh | | |
| | | | | Gep. | | EDV-Art.Nr. | ersetzt durch: | |
| | | | | Norm. | | LX-943.DWG | | |
| | | | |  | | | | Bauvorhaben |
| Index | Änderung | Tag | Name | | | | | |