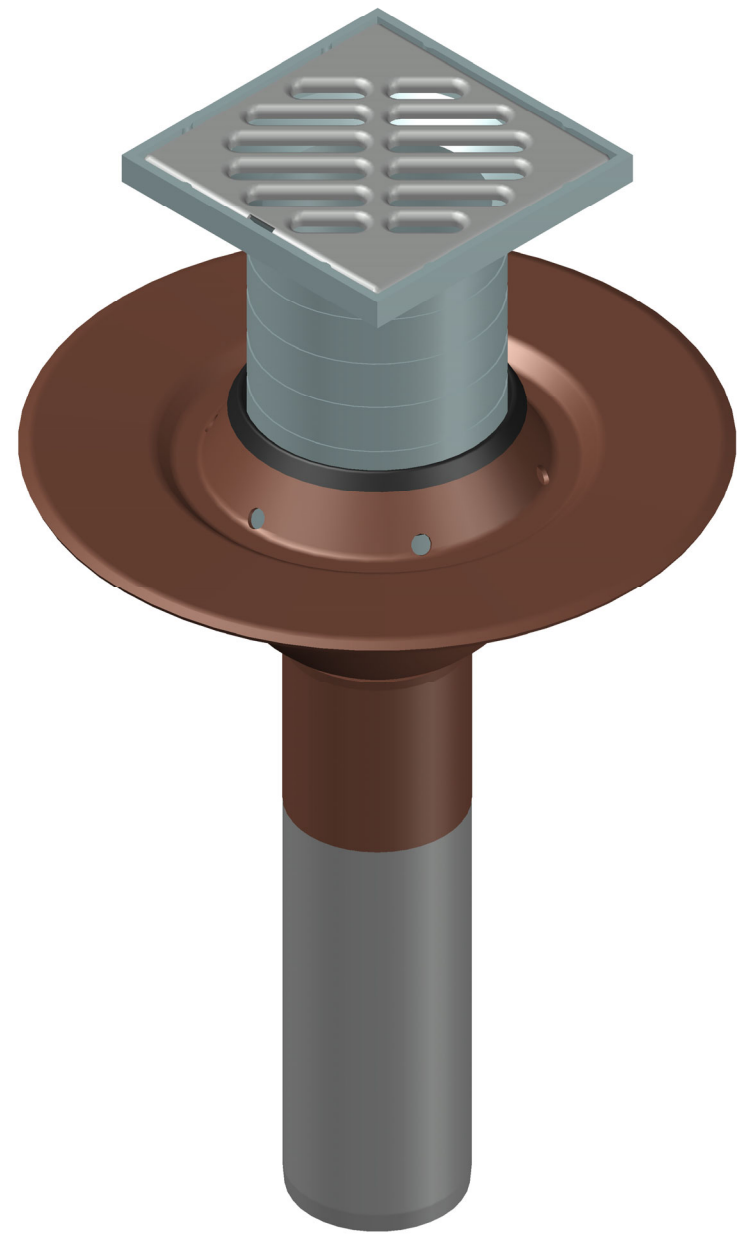
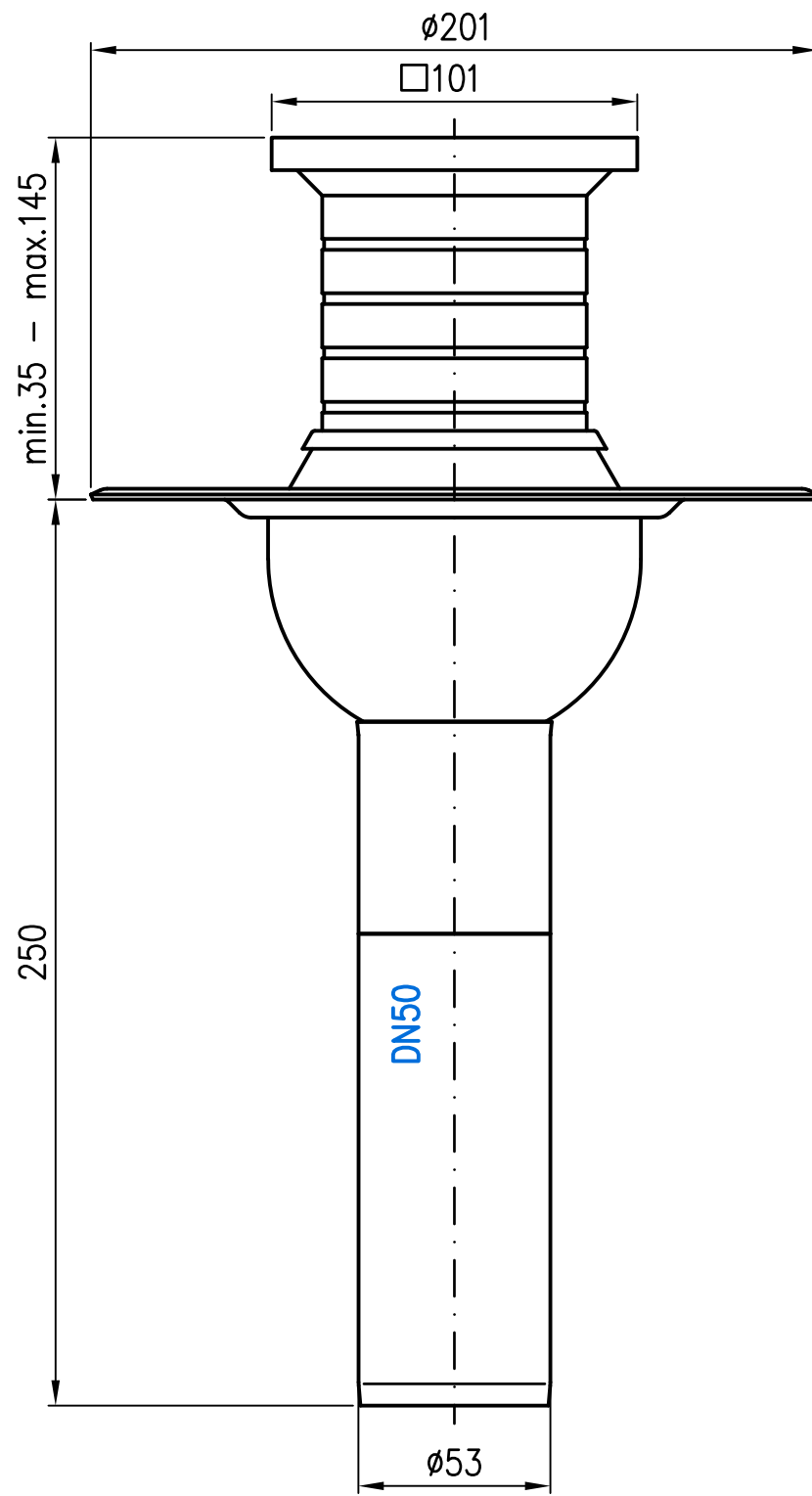


15672.050X

DN50

LX-923



Prüfungsnummer:				Werkstoff:			
				Maßstab 1:2	Zul.Abw.	Benennung System LX 923	Zeichnungs Nr. LX-923
				2022	Tag	Name	Ersatz für:
				Gez.	21.09.	Koeh	
				Gepr.			ersetzt durch:
				Norm.			
							Bauvorhaben
Index	Änderung	Tag	Name				Gewicht in kg: