

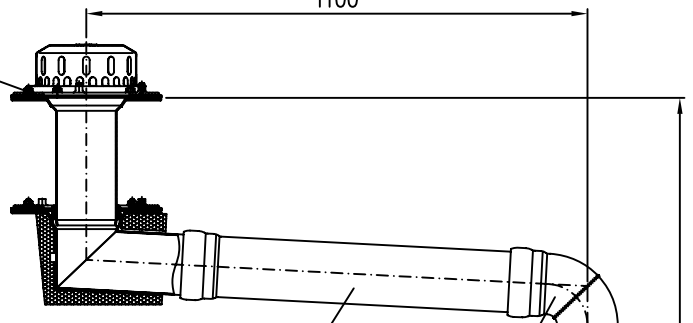
21525.125X

DN125

LX 890-8

10 Drainlet-Kompletteinheit DN125
EDV-Art.Nr. 21525.125X

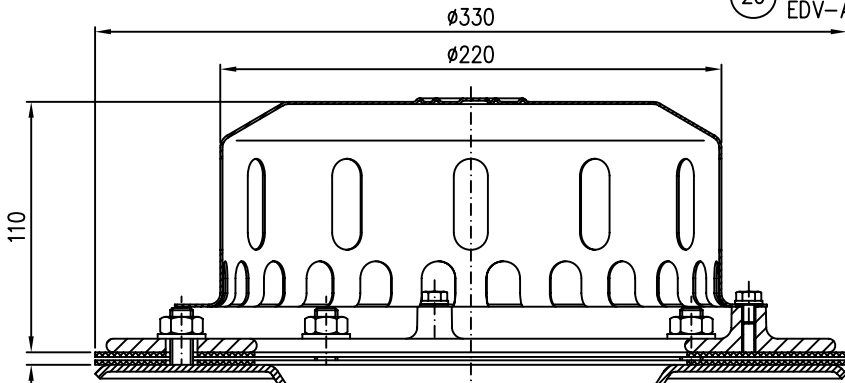
1100



20 Rohr DN125
EDV-Art.Nr. 01211.125X

30 Bogen DN125
EDV-Art.Nr. 00300.125X

40 Rohr DN125
EDV-Art.Nr. 01005.125X

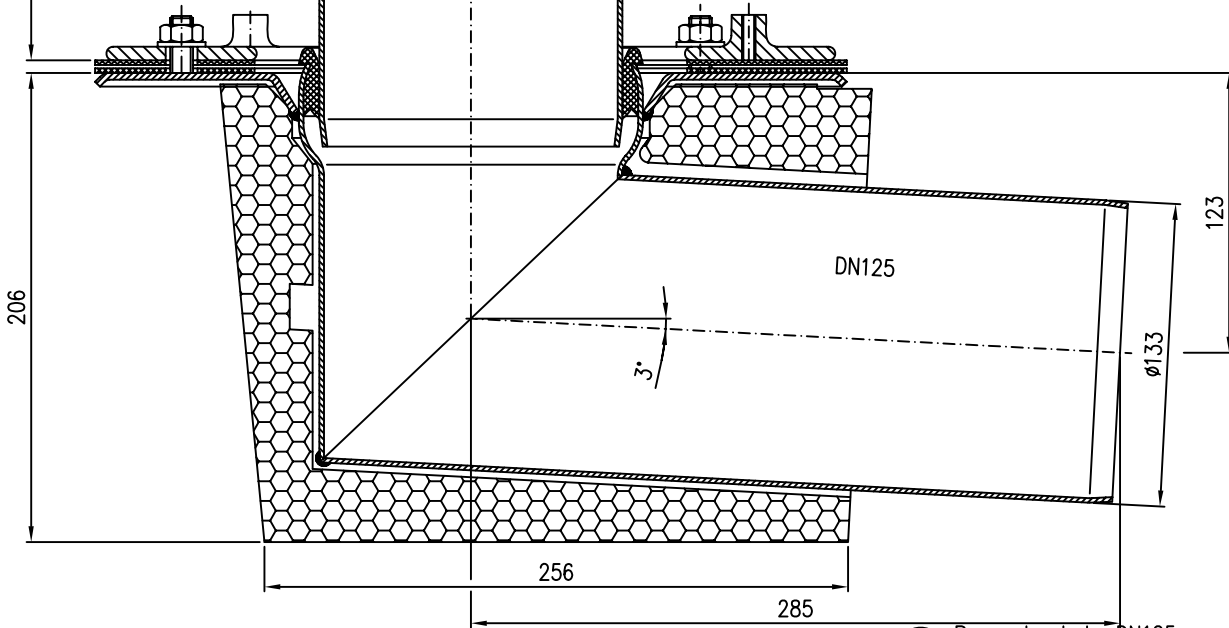


min.35 - max.240

206

Pos. 60 4x Dichtelement DN125 EDV-Art.Nr. 00911.125X
Pos. 70 1x Gleitmittel 150gr.Tube EDV-Art.Nr. 00981.000X

4200



50 Regenstandrohr DN125
EDV-Art.Nr. 05510.125X

				Maßstab 1:5	Zul.Abw.	Benennung System LX 890-8	Zeichnungs Nr. LX890-8
				2009 Tag	Name	Drainlet Kompletteinheit DN125	Ersatz für:
				Gez. 19.05.	Koeh	Hauptablauf mit Wärmedämmung	ersetzt durch:
				Gep.		LX890-8.DWG	
				Norm.		Bauvorhaben	
Index	Änderung	Tag	Name	LORO			