

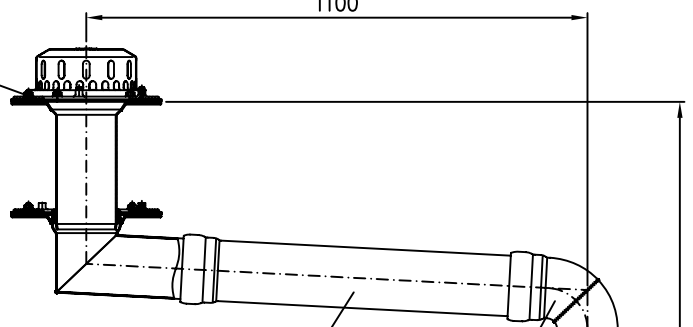
21524.125X

DN125

LX 890-6

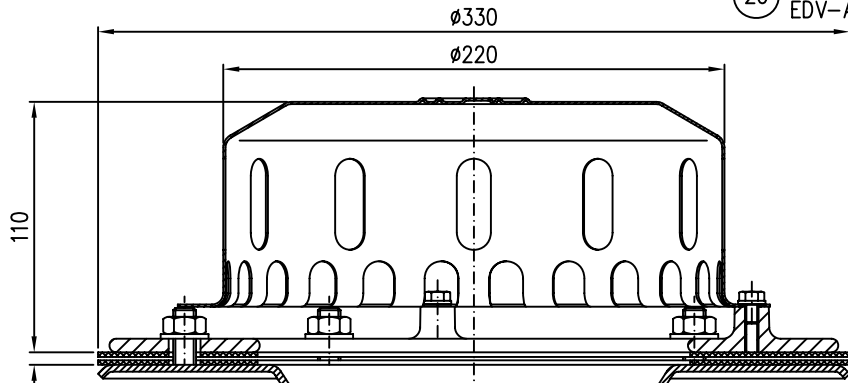
10 Drainlet-Kompletteinheit DN125  
EDV-Art.Nr. 21524.125X

1100



20 Rohr DN125  
EDV-Art.Nr. 01211.125X

30 Bogen DN125  
EDV-Art.Nr. 00300.125X



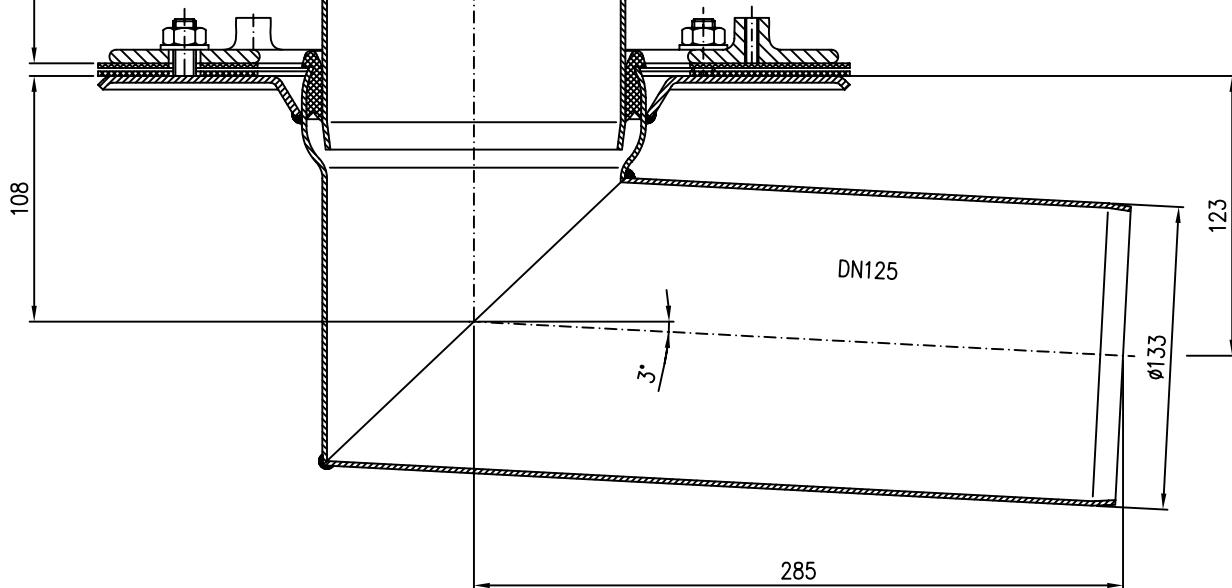
40 Rohr DN125  
EDV-Art.Nr. 01005.125X

Pos. 60 4x Dichtelement DN125 EDV-Art.Nr. 00911.125X  
Pos. 70 1x Gleitmittel 150gr.Tube EDV-Art.Nr. 00981.000X

min.35 - max.240

108

4200



50 Regenstandrohr DN125  
EDV-Art.Nr. 05510.125X

Maßstab		Zul.Abw.		Benennung		Zeichnungs Nr.	
1:5				System LX 890-6		LX890-6	
2009	Tag	Name		Drainlet Kompletteinheit DN125		Ersatz für:	
Gez.	19.05.	Koeh		Hauptablauf		ersetzt durch:	
Gep.				LX890-6.DWG			
Norm.				Bauvorhaben			
Index	Änderung	Tag	Name	LORO			