

21716.070X

DN70

LX 889-9

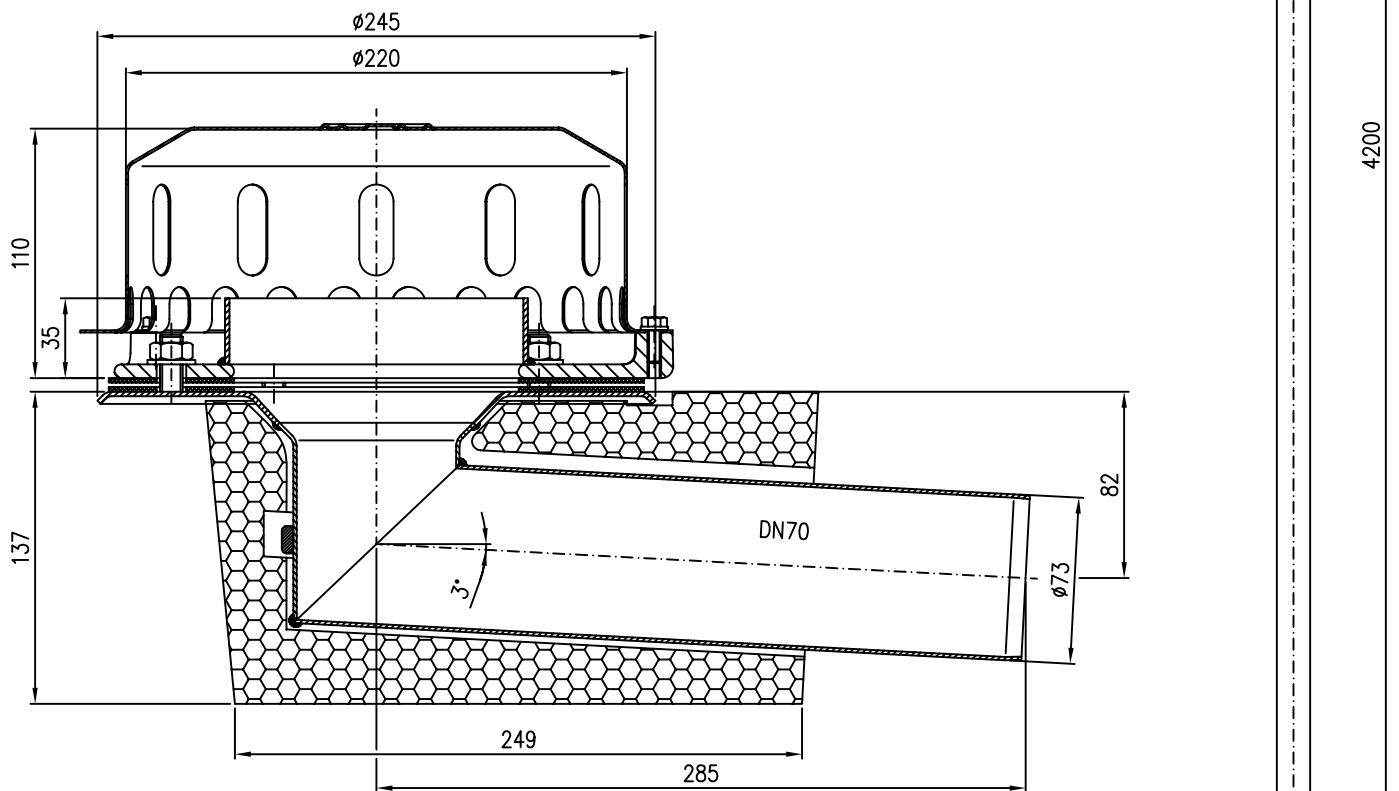
1100

10 Drainlet-Kompletteinheit DN70
EDV-Art.Nr. 21716.070X

20 Rohr DN70
EDV-Art.Nr. 01201.070X

30 Bogen DN70
EDV-Art.Nr. 00300.070X

40 Rohr DN70
EDV-Art.Nr. 01001.070X



Pos. 60 4x Dichtelement DN70 EDV-Art.Nr. 00911.070X
Pos. 70 1x Gleitmittel 150gr.Tube EDV-Art.Nr. 00981.000X

50 Bogen DN70 45°
EDV-Art.Nr. 00320.070X

			Maßstab 1:5	Zul.Abw.	Benennung System LX 889-9	Zeichnungs Nr. LX889-9
		2009	Tag	Name	Drainlet Kompletteinheit DN70	Ersatz für:
		Gez.	13.05.	Koeh	Notablauf mit Wärmedämmung und Heizung	ersetzt durch:
		Gep.			LX889-9.DWG	
		Norm.				
					Bauvorhaben	
Index	Änderung	Tag	Name	LORO		