

21715.070X

DN70

LX 889-7

1100

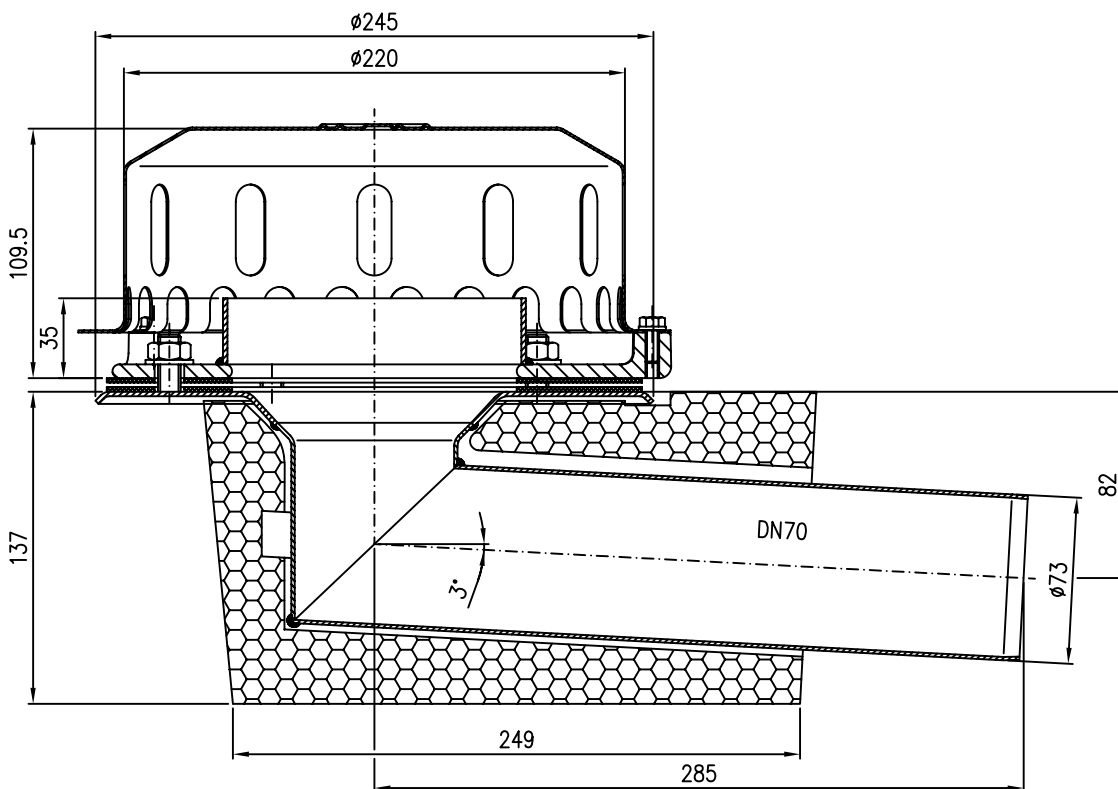
10 Drainlet-Kompletteinheit DN70  
EDV-Art.Nr. 21715.070X

20 Rohr DN70  
EDV-Art.Nr. 01201.070X

30 Bogen DN70  
EDV-Art.Nr. 00300.070X

40 Rohr DN70  
EDV-Art.Nr. 01001.070X

4200



Pos. 60 4x Dichtelement DN70 EDV-Art.Nr. 00911.070X  
Pos. 70 1x Gleitmittel 150gr.Tube EDV-Art.Nr. 00981.000X

50 Bogen DN70 45°  
EDV-Art.Nr. 00320.070X

Maßstab		Zul.Abw.		Benennung		Zeichnungs Nr.	
1:5				System LX 889-7		LX889-7	
2009	Tag	Name		Drainlet Kompletteinheit DN70		Ersatz für:	
Gez.	13.05.	Koeh		Notablauf mit Wärmedämmung		ersetzt durch:	
Gep.				LX889-7.DWG			
Norm.				Bauvorhaben			
Index	Änderung	Tag	Name	LORO			