

21516.070X

DN70

LX 888-9

1100

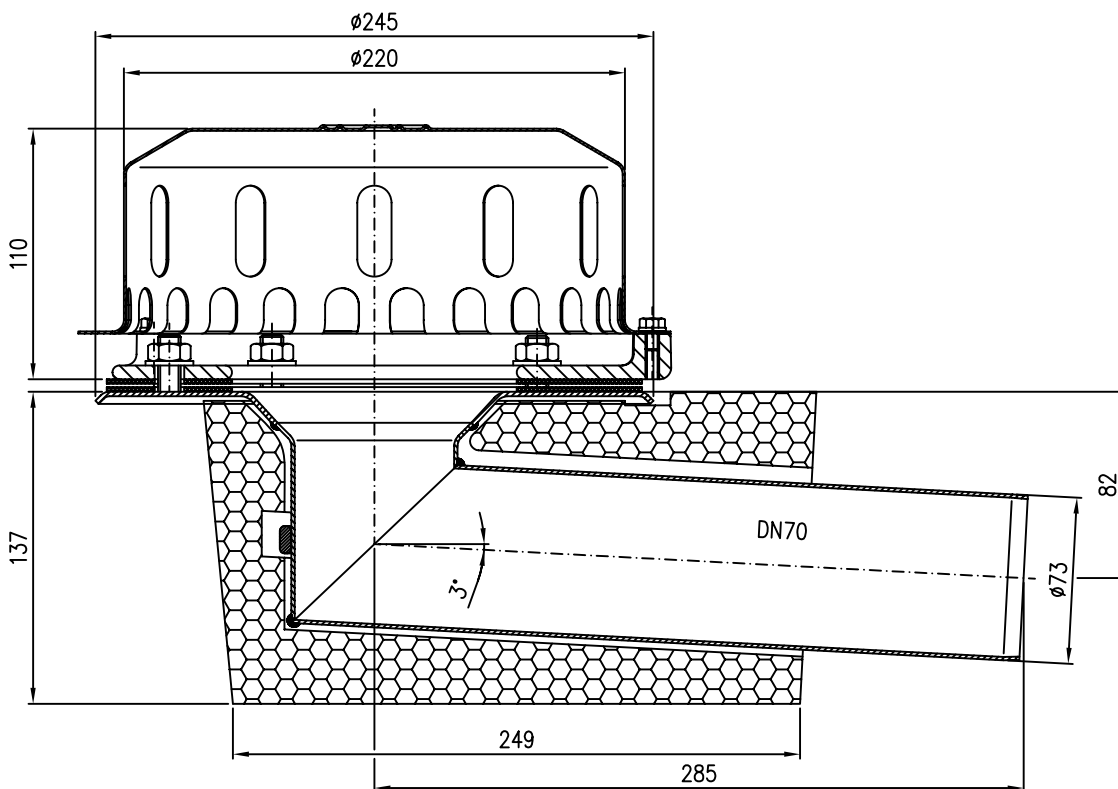
10 Drainlet-Kompletteinheit DN70  
EDV-Art.Nr. 21516.070X

20 Rohr DN70  
EDV-Art.Nr. 01201.070X

30 Bogen DN70  
EDV-Art.Nr. 00300.070X

40 Rohr DN70  
EDV-Art.Nr. 01001.070X

4200



Pos. 60 4x Dichtelement DN70 EDV-Art.Nr. 00911.070X  
Pos. 70 1x Gleitmittel 150gr.Tube EDV-Art.Nr. 00981.000X

50 Regenstandrohr DN70  
EDV-Art.Nr. 05510.070X

|         |          |          |      |                               |  |                |  |
|---------|----------|----------|------|-------------------------------|--|----------------|--|
| Maßstab |          | Zul.Abw. |      | Benennung                     |  | Zeichnungs Nr. |  |
| 1:5     |          |          |      | System LX 888-9               |  | LX888-9        |  |
| 2009    | Tag      | Name     |      | Drainlet Kompletteinheit DN70 |  | Ersatz für:    |  |
| Gez.    | 13.05.   | Koeh     |      | Hauptablauf mit Wärmedämmung  |  | ersetzt durch: |  |
| Gep.    |          |          |      | und Heizung                   |  |                |  |
| Norm.   |          |          |      | LX888-9.DWG                   |  |                |  |
|         |          |          |      | Bauvorhaben                   |  |                |  |
| Index   | Änderung | Tag      | Name | LORO                          |  |                |  |