

21515.070X

DN70

LX 888-7

1100

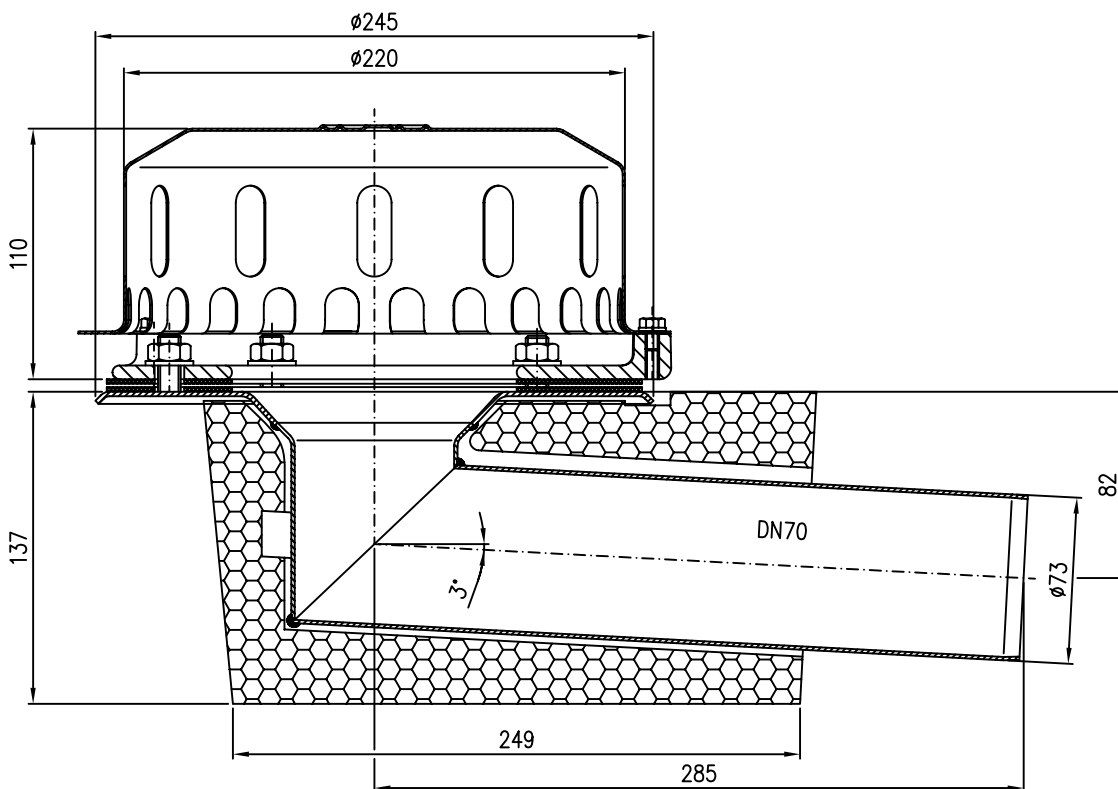
10 Drainlet-Kompletteinheit DN70
EDV-Art.Nr. 21515.070X

20 Rohr DN70
EDV-Art.Nr. 01201.070X

30 Bogen DN70
EDV-Art.Nr. 00300.070X

40 Rohr DN70
EDV-Art.Nr. 01001.070X

4200



Pos. 60 4x Dichtelement DN70 EDV-Art.Nr. 00911.070X
Pos. 70 1x Gleitmittel 150gr.Tube EDV-Art.Nr. 00981.000X

50 Regenstandrohr DN70
EDV-Art.Nr. 05510.070X

			Maßstab 1:5	Zul.Abw.	Benennung System LX 888-7	Zeichnungs Nr. LX888-7
			2009 Tag	Name	Drainlet Kompletteinheit DN70	Ersatz für:
			Gez. 13.05.	Koeh	Hauptablauf mit Wärmedämmung	ersetzt durch:
			Gepr.		LX888-7.DWG	
			Norm.		Bauvorhaben	
Index	Änderung	Tag	Name	LORO		