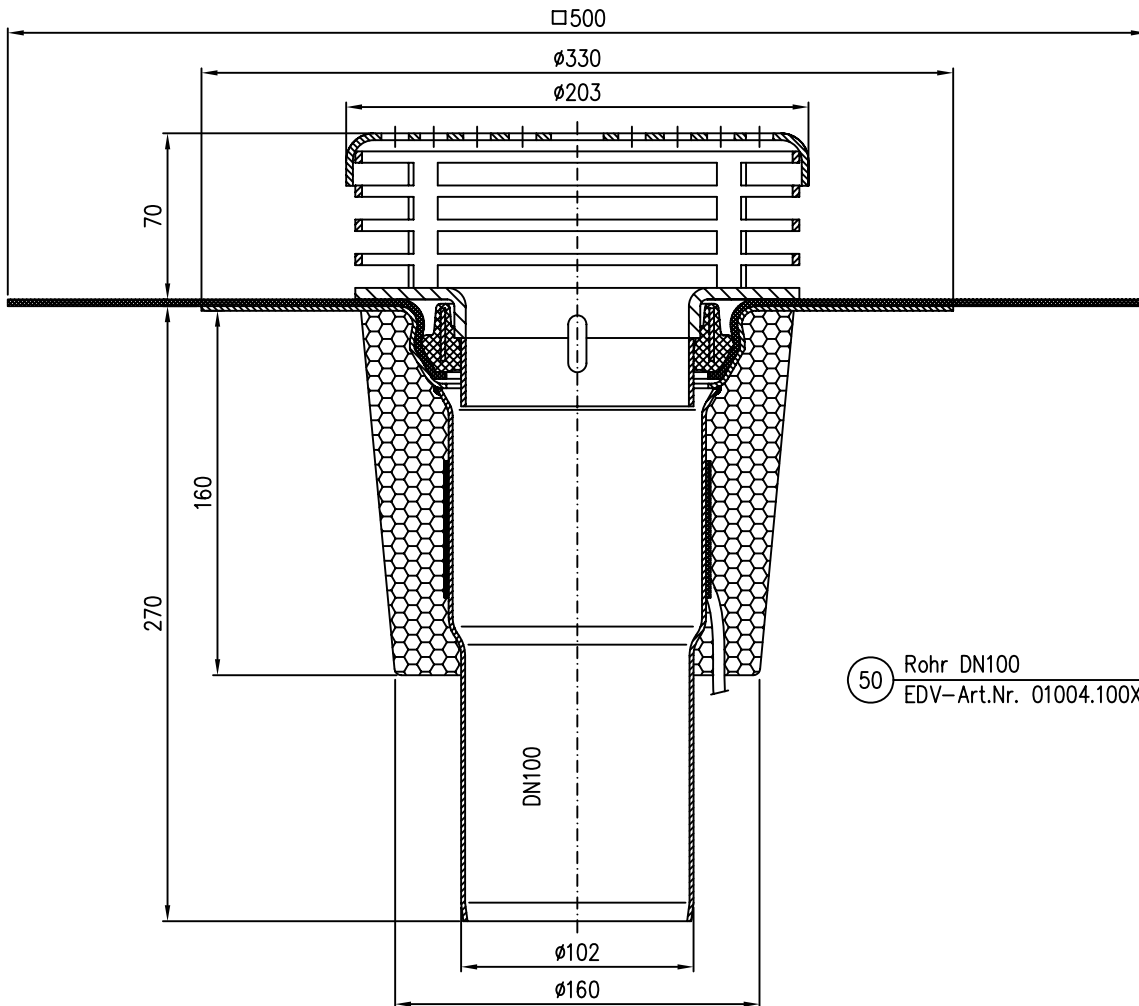
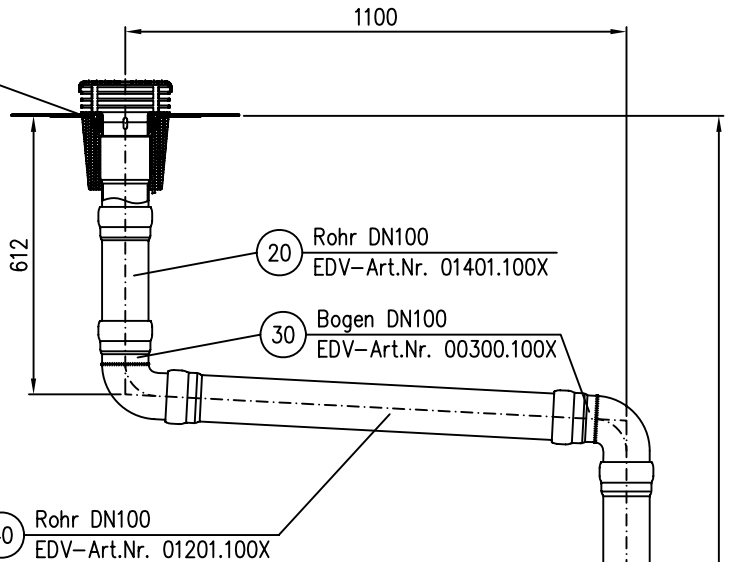


10 Flada-Kompletteinheit DN100
EDV-Art.Nr. 17143.100A



50 Rohr DN100
EDV-Art.Nr. 01004.100X

4200

Pos. 70 6x Dichtelement DN100 EDV-Art.Nr. 00911.100X
Pos. 80 1x Gleitmittel 150gr.Tube EDV-Art.Nr. 00981.000X

60 Regenstandrohr DN100
EDV-Art.Nr. 05510.100X

Maßstab		Zul.Abw.	Benennung	Zeichnungs Nr.
1:5			System LX 884-9	LX884-9
2009	Tag	Name	Ersatz für:	
07.05.	Tag	Koeh	Hauptablauf mit Wärmedämmung und Heizung	
Gepr.			ersetzt durch:	
Norm.			LX884-9.DWG	
Bauvorhaben				
Index	Änderung	Tag	Name	

