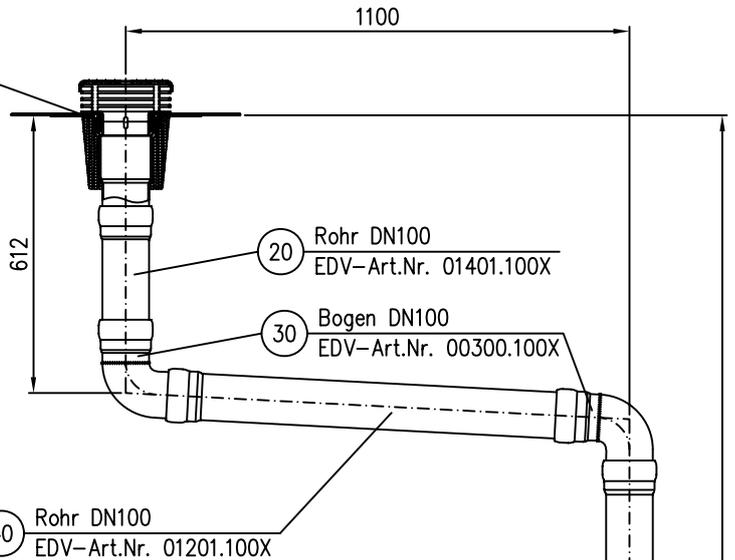


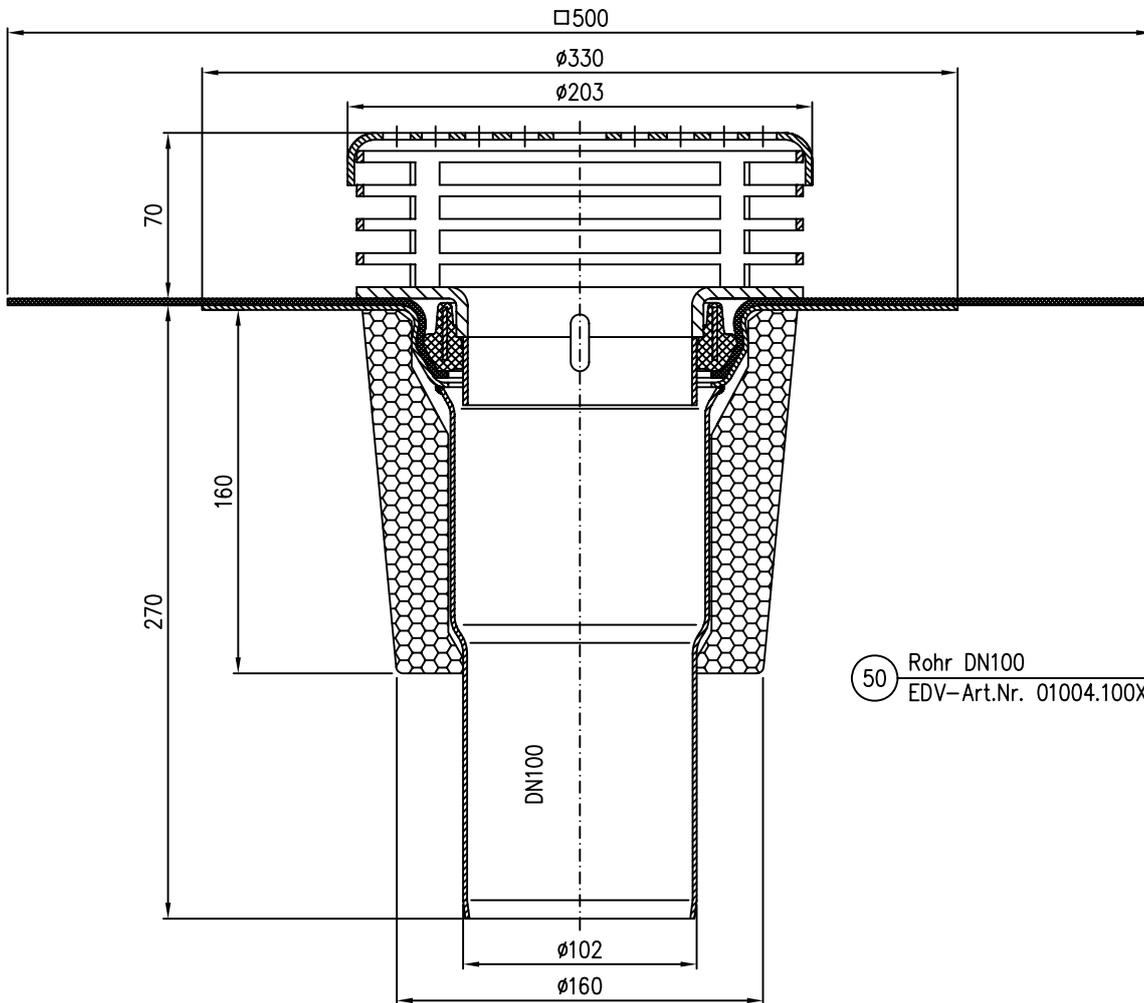
10 Flada-Kompletteinheit DN100  
EDV-Art.Nr. 17141.100A



20 Rohr DN100  
EDV-Art.Nr. 01401.100X

30 Bogen DN100  
EDV-Art.Nr. 00300.100X

40 Rohr DN100  
EDV-Art.Nr. 01201.100X



50 Rohr DN100  
EDV-Art.Nr. 01004.100X

Pos. 70 6x Dichtelement DN100 EDV-Art.Nr. 00911.100X  
Pos. 80 1x Gleitmittel 150gr.Tube EDV-Art.Nr. 00981.000X

60 Regenstandrohr DN100  
EDV-Art.Nr. 05510.100X

Maßstab		Zul.Abw.	Benennung	Zeichnungs Nr.
1:5			System LX 884-7	LX884-7
2009	Tag	Name	Flachdach Kompletteinheit DN100	Ersatz für:
Gez.	07.05.	Koeh	Hauptablauf mit Wärmedämmung	ersetzt durch:
Gepr.			LX884-7.DWG	
Norm.			Bauvorhaben	
Index	Änderung	Tag	Name	

